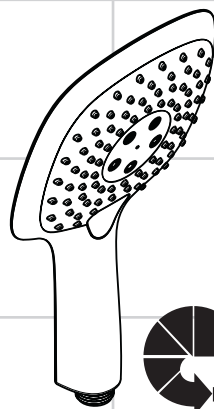


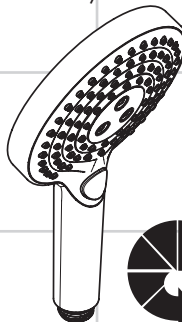
DE	Gebrauchsanleitung / Montageanleitung	2
FR	Mode d'emploi / Instructions de montage	2
EN	Instructions for use / assembly instructions	3
IT	Istruzioni per l'uso / Istruzioni per Installazione	3
ES	Modo de empleo / Instrucciones de montaje	4
NL	Gebruiksaanwijzing / Handleiding	4
DK	Brugsanvisning / Monteringsvejledning	5
PT	Instruções para uso / Manual de Instalação	5
PL	Instrukcja obsługi / Instrukcja montażu	6
CS	Návod k použití / Montážní návod	6
SK	Návod na použitie / Montážny návod	7
ZH	用户手册 / 组装说明	7
HU	Használati útmutató / Szerelési útmutató	8
FI	Käyttöohje / Asennusohje	8
SV	Bruksanvisning / Monteringsanvisning	9
LT	Vartotojo instrukcija / Montavimo instrukcijos	9
HR	Upute za uporabu / Uputstva za instalaciju	10
TR	Kullanım kılavuzu / Montaj kılavuzu	10
RO	Manual de utilizare / Instrucțiuni de montare	11
EL	Οδηγίες χρήσης / Οδηγία συναρμολόγησης	11
SL	Navodilo za uporabo / Navodila za montažo	12
ET	Kasutusjuhend / Paigaldusjuhend	12
LV	Lietošanas pamācība / Montāžas instrukcija	13
SR	Uputstvo za upotrebu / Uputstvo za montažu	13
NO	Bruksanvisning / Montasjeveiledning	14
SQ	Udhëzuesi i përdorimit / Udhëzime rreth montimit	14
RU	Руководство пользователя / Инструкция по монтажу	15
BG	Инструкция за употреба / Ръководство за монтаж	16
AR	دليل الاستخدام / تعليمات التجميع	17



Raindance Select E 150
26551000 / 26551400



Raindance Select E 120
26521000 / 26521400



Raindance Select S 120
26531000 / 26531400



Indicaciones de seguridad

- ⚠ Durante el montaje deben utilizarse guantes para evitar heridas por aplastamiento o corte.
- ⚠ Debe evitarse el contacto del chorro del pulverizador con partes sensibles del cuerpo (por ej. ojos). Debe mantenerse una distancia suficiente entre pulverizador y cuerpo.
- ⚠ La roseta de ducha solo debe utilizarse para fines de baño, higiene y limpieza corporal.

Indicaciones para el montaje

- La junta de filtración que se suministra con la ducha mural evita que las partículas de suciedad procedentes de las tuberías lleguen a la ducha mural. Debe colocarse entre el flexo y la ducha mural. Infiltraciones de suciedad deterioran el funcionamiento de la ducha mural y pueden causar daños en el interior de la misma que no están cubiertas por la garantía de Hansgrohe.
- Con una presión inferior a 0,2 MPa (2 bares) se puede retirar el EcoSmart (limitador de flujo) de la ducha. Con una presión superior a 0,2 MPa no está permitido retirar el EcoSmart.

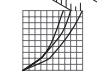
Datos técnicos

Presión en servicio:	max. 0,6 MPa
26521XXX Presión recomendada en servicio:	0,2 - 0,4 MPa
26551XXX Presión recomendada en servicio:	0,17 - 0,4 MPa
26531XXX Presión recomendada en servicio:	0,15 - 0,4 MPa
(1 MPa = 10 bar = 147 PSI)	
Temperatura del agua caliente:	max. 60°C
Desinfección térmica:	max. 70°C / 4 min

El producto ha sido concebido exclusivamente para agua potable.

Descripción de símbolos


 **Dimensiones** (ver página 19)

 **Diagrama de circulación** (ver página 19)

 **Manejo** (ver página 18)

 **Repuestos** (ver página 18)

XXX = Acabados
000 = cromado
400 = cromado/blanco

 **Limpiar** (ver página 22) y folleto anexo

 **Marca de verificación** (ver página 24)

Montaje
ver página 18

4



Veiligheidsinstructies

- ⚠ Bij de montage moeten ter voorkoming van knel- en snijwonden handschoenen worden gedragen.
- ⚠ Het contact van de douchestraal met gevoelige lichaamsdelen (bijv. ogen) moet worden voorkomen. Er moet voldoende afstand tussen douche en lichaam aangehouden worden.
- ⚠ De douche uitsluitend toepassen in badkamers ten behoeve van lichaamsreiniging.

Montage-instructies

- Het bij de hoofddouche verpakte zeefje moet worden ingebouwd om vuil uit de waterleiding te weren. Vuil uit de leidingen kan de werking van de hoofddouche negatief beïnvloeden en/of de hoofddouche beschadigen. Voor deze schade is Hansgrohe niet verantwoordelijk.
- Bij een druk onder 0,2 MPa (2 bar) mag de gebruikte EcoSmart (debietbegrenzer) uit de sproeier verwijderd worden. Bij een druk boven 0,2 MPa mag de EcoSmart niet verwijderd worden.

Technische gegevens

Werkdruk: max.	max. 0,6 MPa
26521XXX Aanbevolen werkdruk:	0,2 - 0,4 MPa
26551XXX Aanbevolen werkdruk:	0,17 - 0,4 MPa
26531XXX Aanbevolen werkdruk:	0,15 - 0,4 MPa
(1 MPa = 10 bar = 147 PSI)	
Temperatuur warm water:	max. 60°C
Thermische desinfectie:	max. 70°C / 4 min

Het product is uitsluitend ontworpen voor drinkwater!

Symbolbeschrijving


 **Maten** (zie blz. 19)

 **Doorstroomdiagram** (zie blz. 19)

 **Bediening** (zie blz. 18)

 **Service onderdelen** (zie blz. 18)

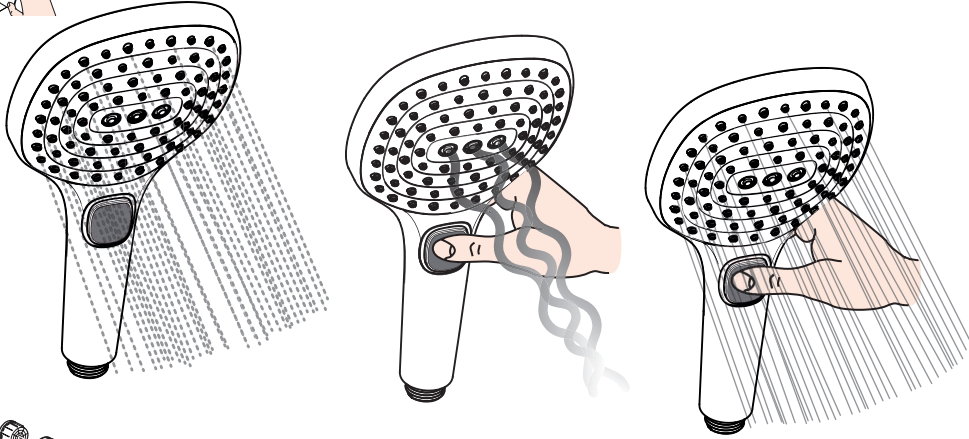
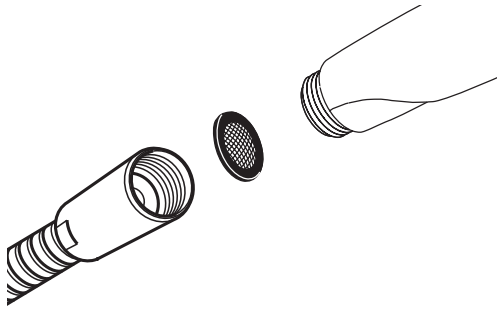
XXX = Kleuren
000 = verchromd
400 = verchromd/wit

 **Reinigen** (zie blz. 22) en bijgevoegde brochure

 **Keurmerk** (zie blz. 24)

Montage
zie blz. 18

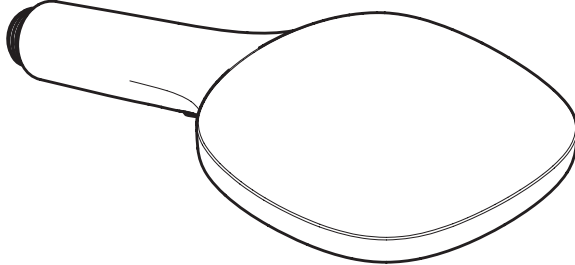




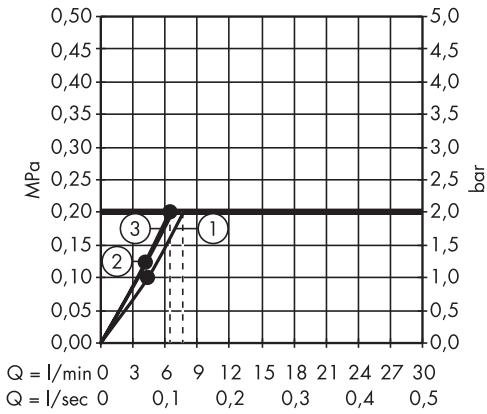
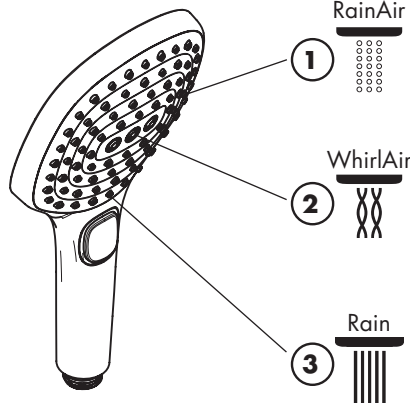
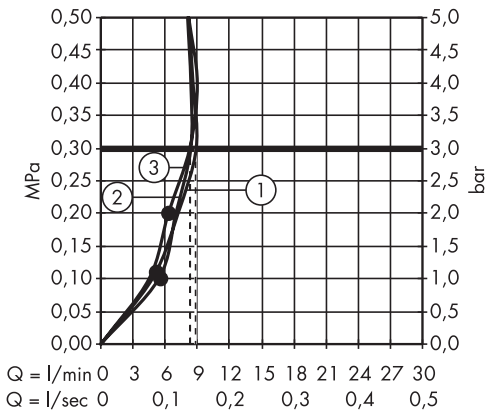
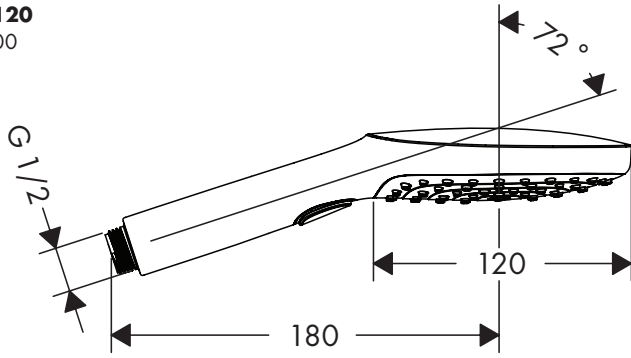
95659000

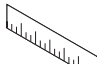
EcoSmart® 9 l/min

94246000

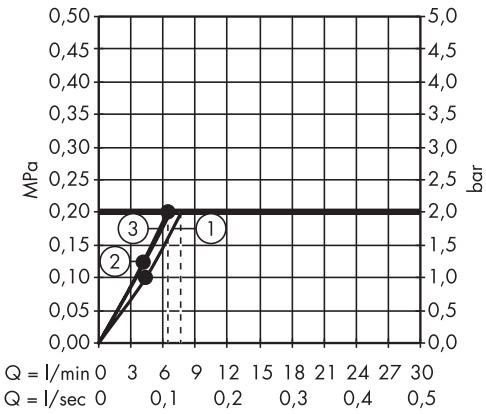
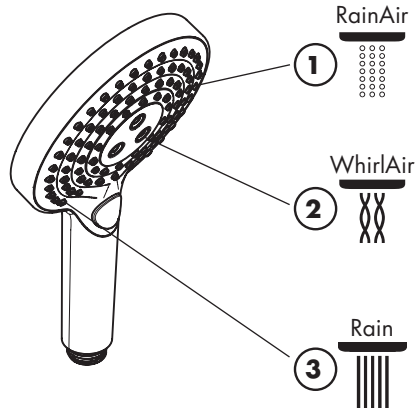
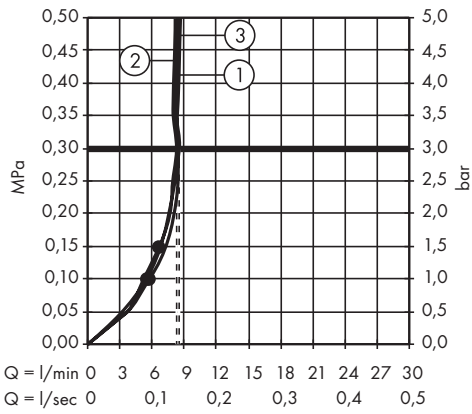
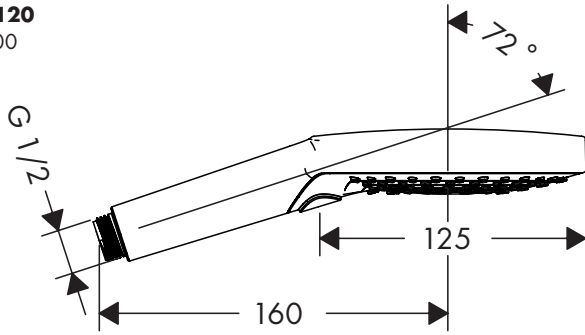


Raundance Select E 120
26521000 / 26521400

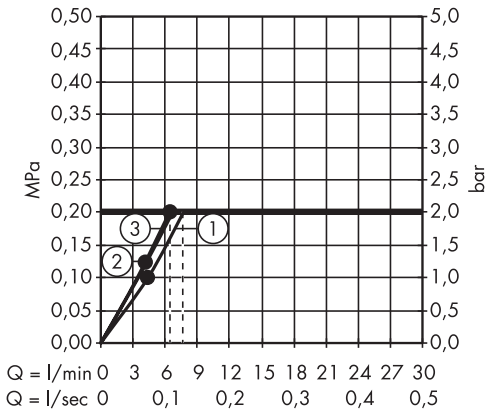
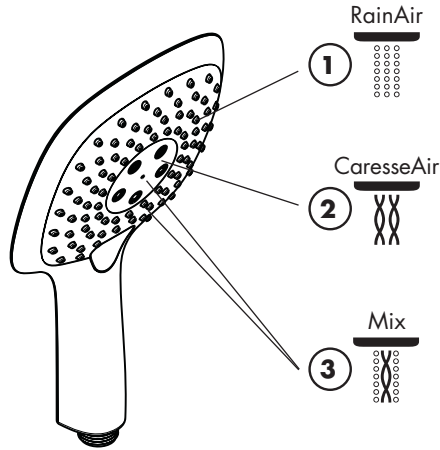
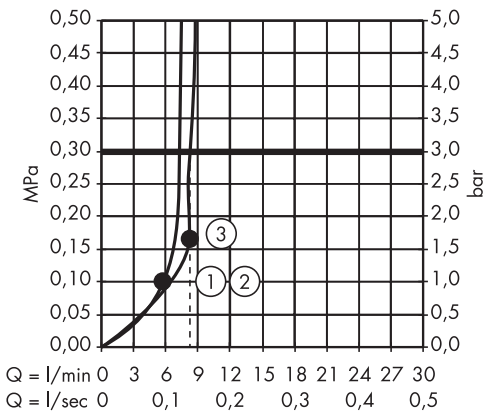
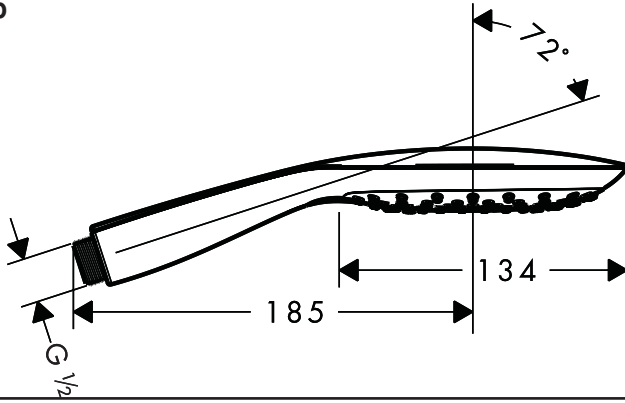


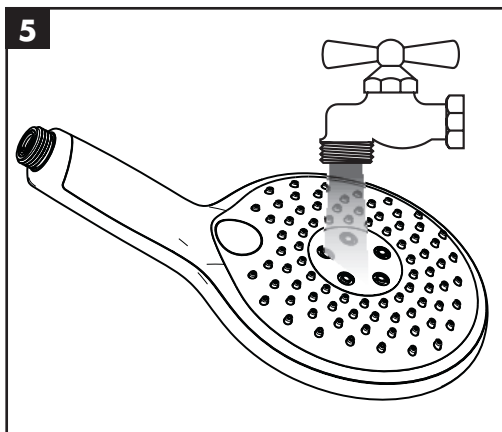
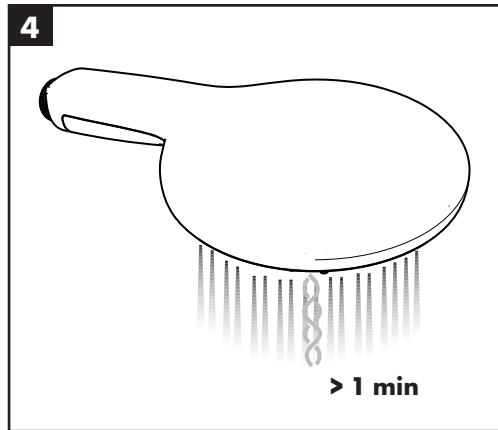
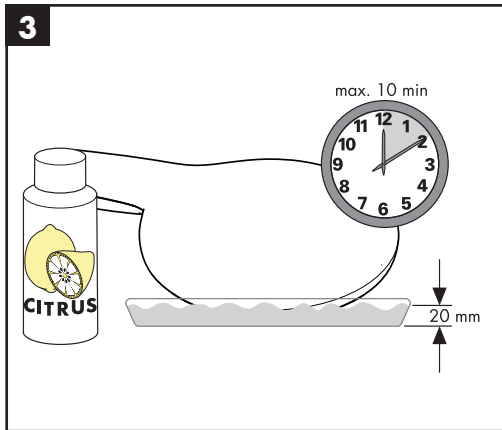
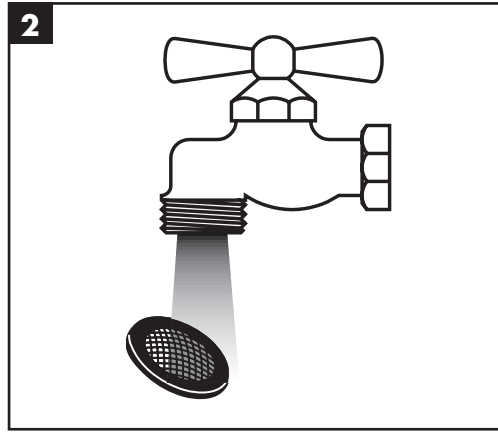
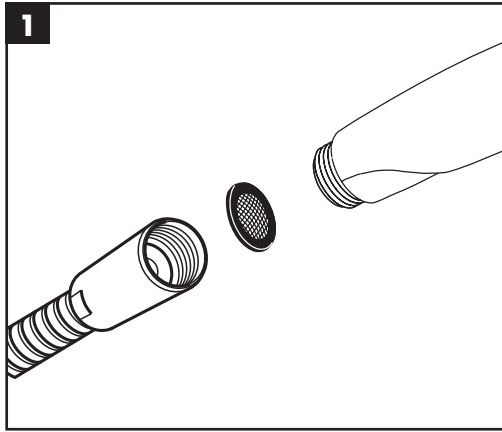


Raindance Select S 120
26531000 / 26531400



Raindance Select E 150
26551000 / 26551400







	P-IX	DVGW	SVGW	ACS	WRAS	KIWA	NF
26521000 / 26521400				X			
26531000 / 26531400							
26551000 / 26551400							
