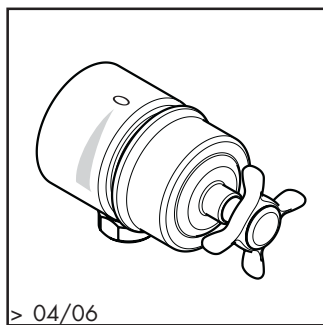
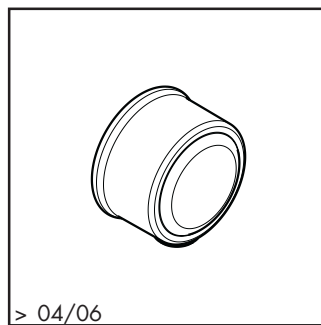


# Axor Montreux

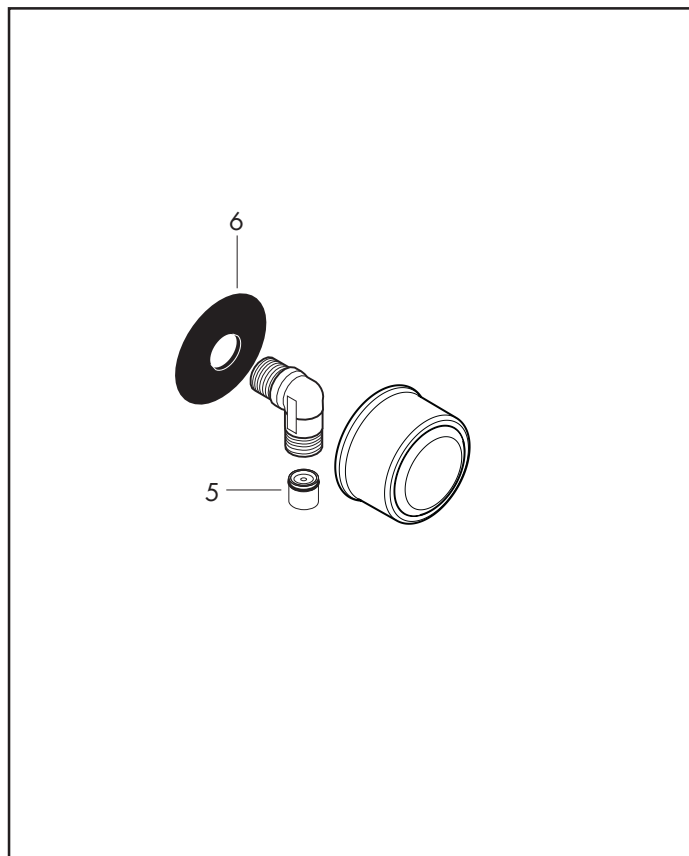
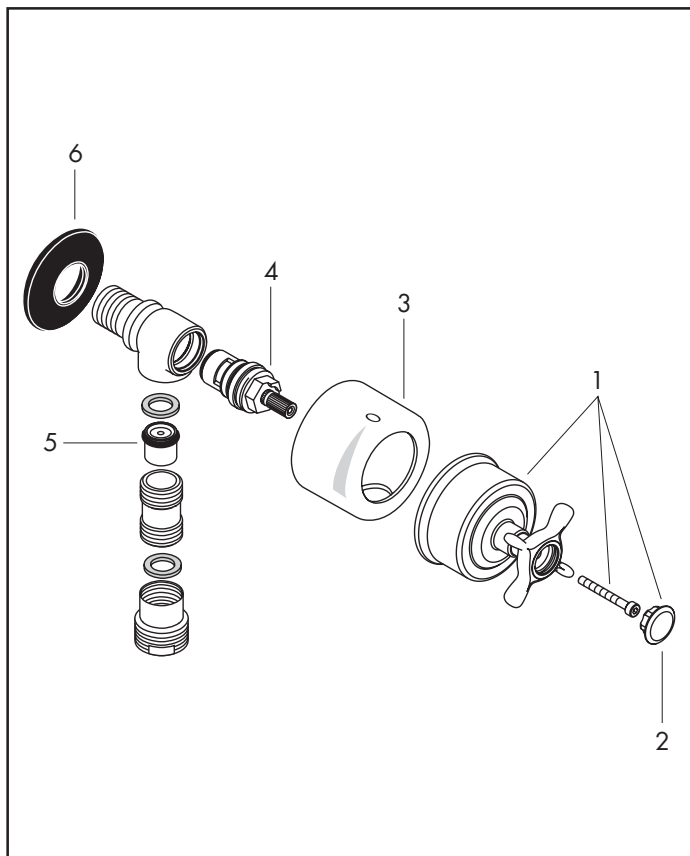
Fixfit Stop / Fixfit



16882XXX



16884XXX



Pos.	Aanduiding	Description	Denominación	Nr./Nr./N°	VE
1	greep	poignée	Mando	16593XXX	1
2	greepstop, koud / warm	cache vis couleur eau chaude/froide	Tapón frio/caliente	97987000	Set
3	aanslaghuls	douille	Casquillo	96497XXX	1
4	bovendeel rechts sluitend	mécanisme d'arrêt fermer à droite	Montura cierre a derecha	96350000	1
5	terugslagklep DW 15 (2 stuk)	clapet anti-retour DW 15 (2 pièce)	Válvula antirretorno DW 15 (2 pieza)	94074000	Set
6	wandhouder	support cpl.	Soporte	98557000	1

XXX = Een lijstmet de oppervlakken/kleuren vindt u op blz. 2.1  
 XXX = Description des codes couleur page 2.1  
 XXX = Para el código de acabados ver página 2.1