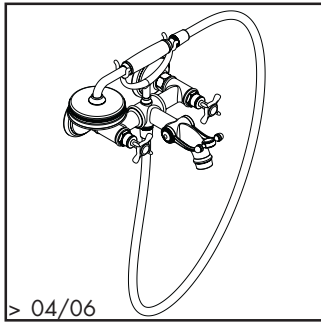
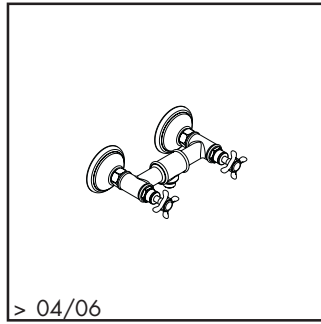


Axor Montreux

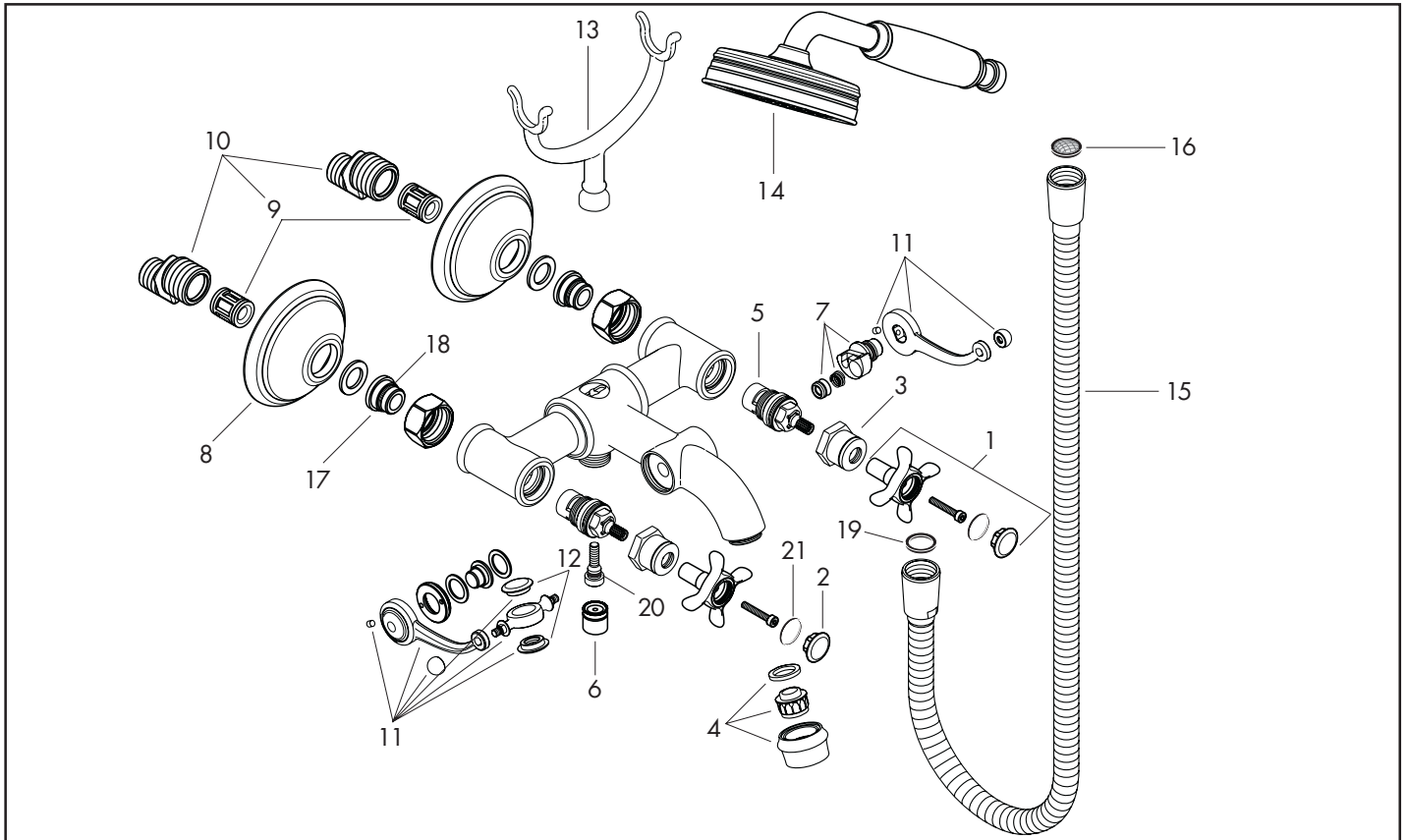
Bad-douchemengkraan / Mitigeur baignoire, Mitigeur douche / Mezclador bano-ducha



16540XXX



16560XXX



| Pos. | Aanduiding | Description | Denominación | Nr./Nr./N° | VE |
|------|------------------------------|---|--------------------------------------|------------|-----|
| 1 | greep | poignée | Mando | 16597XXX | 1 |
| 2 | greepstop, koud / warm | cache vis couleur eau chaude/froide | Tapón frío/caliente | 97987000 | Set |
| 3 | aanslaghuls | douille | Casquillo | 97993XXX | 1 |
| 4 | mousseur M24x1 | mousseur M24x1 | Aireador M24x1 | 98575XXX | 1 |
| 5 | bovendeel rechts sluitend | mécanisme d'arrêt fermer à droite | Montura cierre a derecha | 94009000 | 1 |
| 6 | terugslagklep DW 15 (2 stuk) | clapet anti-retour DW 15 (2 pièce) | Válvula antirretorno DW 15 (2 pieza) | 94074000 | Set |
| 7 | omstelling | inverseur | Inversor | 98591000 | 1 |
| 8 | rozet | rosace | Florón | 98595XXX | 1 |
| 9 | slagdemper (2 stuk) | amortisseur anti-coup de bélier (2 pièce) | Silenciador (2 pieza) | 96429000 | Set |
| 10 | S-koppelingen | raccords-S | Excéntrica standard | 98592000 | Set |
| 11 | omstillearm | levier de baladeur | palanquita de corredera | 98594XXX | 1 |
| 12 | afdekkap | cache | Tapa | 98593000 | Set |
| 13 | oplegvork | support téléphone | Soporte teleducha | 98590XXX | 1 |
| 14 | Handdouche | douchette | Teleducha | 16320XXX | 1 |
| 15 | doucheslang 1,25 m | flexible 1,25 m | Flexo 1,25 m | 28112XXX | 1 |
| 16 | zeefdichting (5 stuk) | filtre (5 pièce) | Filtro (5 pieza) | 94246000 | Set |
| 17 | aansluiting | raccord | Racor | 97220000 | 1 |
| 18 | O-ring 15x2 | joint torique 15x2 | Junta toroidal 15x2 | 98163000 | 1 |
| 19 | dichting (5 stuk) | joint (5 pièce) | Junta (5 pieza) | 98058000 | Set |
| 20 | O-ring 5x2 | joint torique 5x2 | Junta toroidal 5x2 | 98215000 | 1 |
| 21 | O-ring 16x2 | joint torique 16x2 | Junta toroidal 16x2 | 98133000 | 1 |

XXX = Een lijstmet de oppervlakken/kleuren vindt u op blz. 2.1

XXX = Description des codes couleur page 2.1

XXX = Para el código de acabados ver página 2.1

hansgrohe

AXOR | PHARO