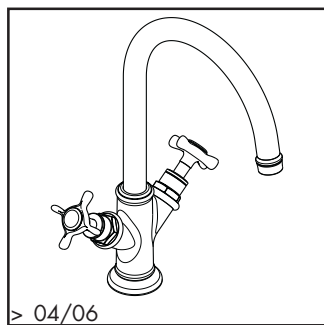
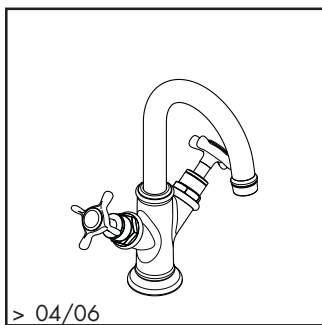


# Axor Montreux

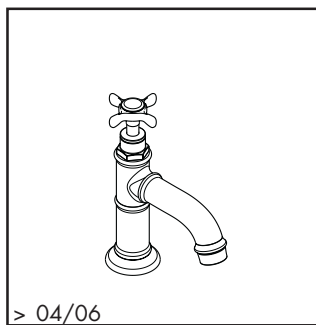
Wastafelmengkraan / Mitigeur lavabo / Mezclador para lavabo



> 04/06



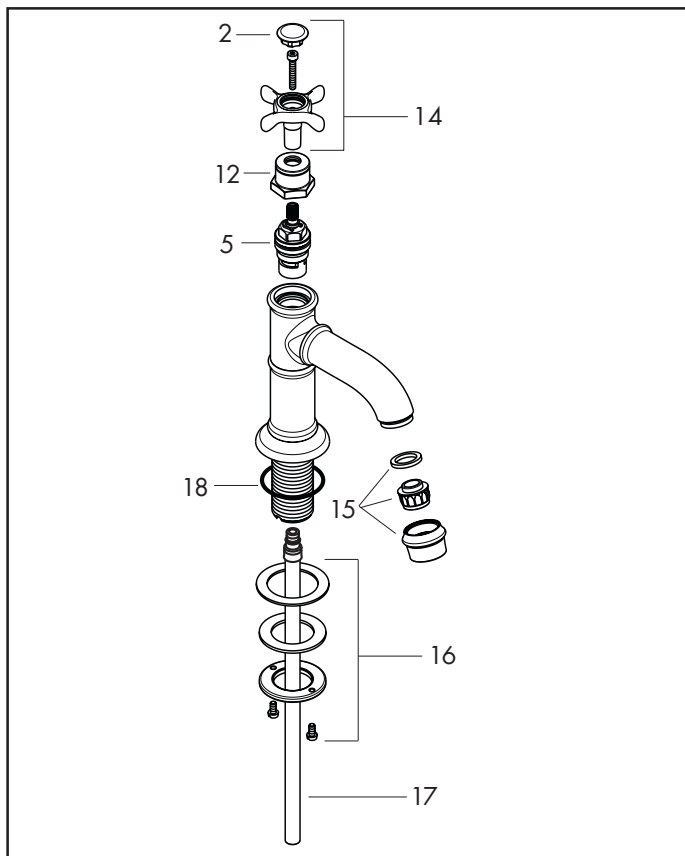
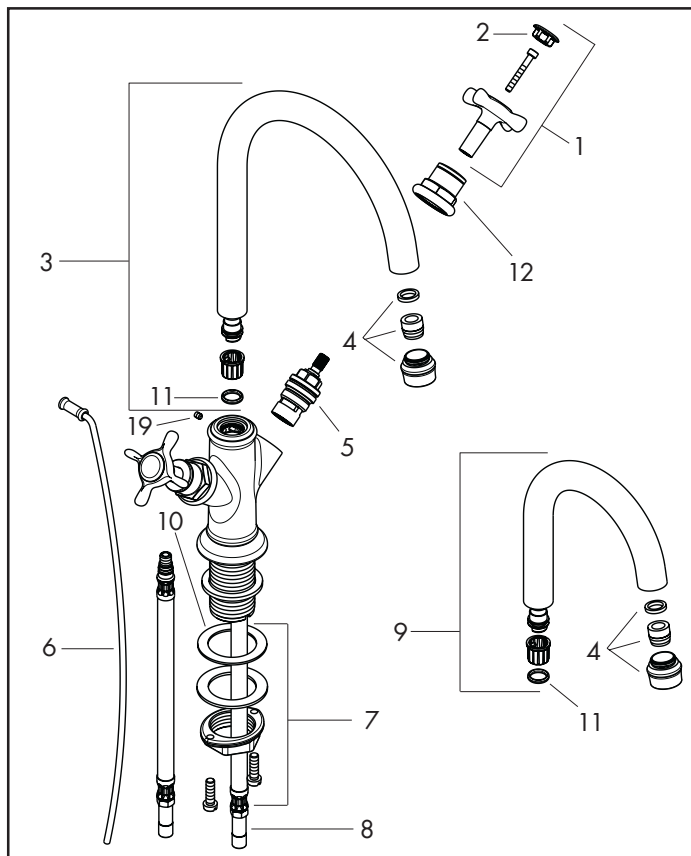
> 04/06



> 04/06

16502XXX/16504XXX/16506XXX 16505XXX

16530XXX



Pos.	Aanduiding	Description	Denominación	Nr./Nr./N°	VE
1	greep	poignée	Mando	16291XXX	1
2	greepstop, koud / warm	cache vis couleur eau chaude/froide	Tapón frío/caliente	97987000	Set
3	uitloop wastafel	bec lavabo	Caño para lavabo	97990XXX	1
4	mousseur M18x1	mousseur M18x1	Aireador M18x1	97991XXX	1
5	bovendeel rechts sluitend	mécanisme d'arrêt fermer à droite	Montura cierre a derecha	94009000	1
6	trekstang	tirette	Tirador	98730XXX	1
7	schachtbevestigingsset kompl.	fixation cpl.	Set de fijación completo	13961000	1
8	aansluitslang 470mm	flexible de raccordement 470mm	Conexión flexible 470mm	96321000	1
9	uitloop wastafel	bec lave main	Caño para lavabo pequeño	97992XXX	1
10	stelring	anneau plastique	Arandela	97548000	1
11	O-ring 11x2 (2 stuk)	joint torique 11x2 (2 pièce)	Junta toroidal 11x2 (2 pieza)	98127000	Set
12	aanslaghuls	douille	Casquillo	97993XXX	1
13	aansluitpijpje 450 mm	tube d'alimentation 450 mm	Tubo 450 mm	96638000	1
14	greep	poignée	Mando	16597XXX	1
15	mousseur M24x1	mousseur M24x1	Aireador M24x1	98583XXX	1
16	schachtbevestiging voor stopkraan	fixation cpl. pour robinet d'arrêt	Set de fijación completo para montura	96078000	1
17	aansluitpijpje 490 mm	tube d'alimentation 490 mm	Tubo 490 mm	96786000	1
18	O-ring 34x4	joint torique 34x4	Junta toroidal 34x4	98155000	1
19	inbusschroef M4x5	vis M4x5	Tornillo manecilla M4x5	98731000	1
	afvoer- en kiepheelgarnituur, zie hoofdstuk 70	vidage lavabo, voir chap. 70	Vaciadores, ver capítulo 70	94139XXX	1

2.2

8/2006

**hansgrohe**

AXOR | PHARO

XXX = Een lijstmet de oppervlakken/kleuren vindt u op blz. 2.1

XXX = Description des codes couleur page 2.1

XXX = Para el código de acabados ver página 2.1