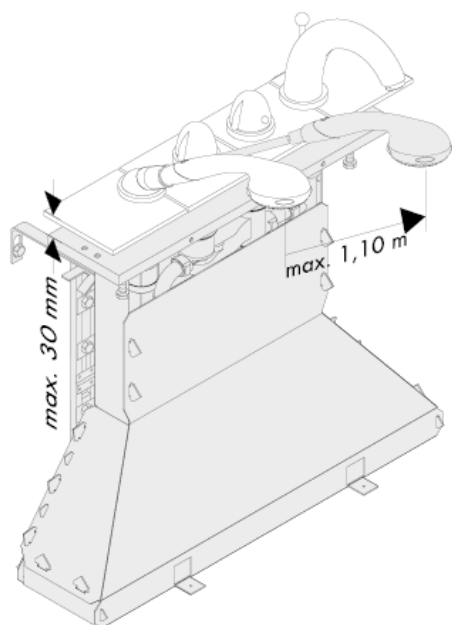


Montageanleitung



15465180

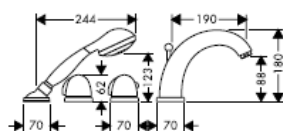
hangrohe



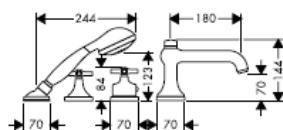
Starck
10466XXX



Carlton
17466XXX



Allegroh
36466XXX

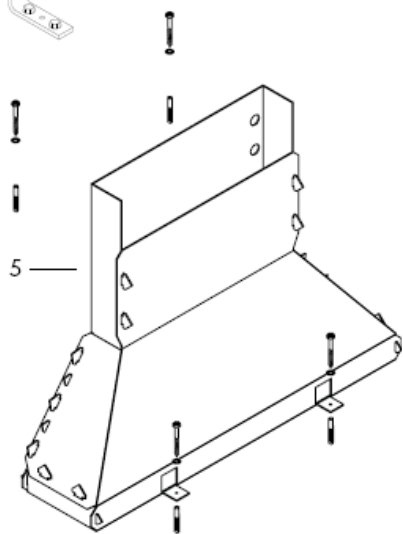
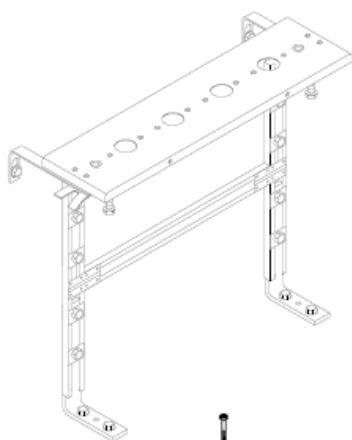


Terrano
37466XXX




Uno
38466XXX










$X = \leq 600 \text{ mm} =$ 

$X = 600 \text{ mm} - 650 \text{ mm} =$ 

$1 \times$  98806000

$X = 650 \text{ mm} - 700 \text{ mm} =$ 

$2 \times$  98806000

$X = 700 \text{ mm} - 750 \text{ mm} =$ 

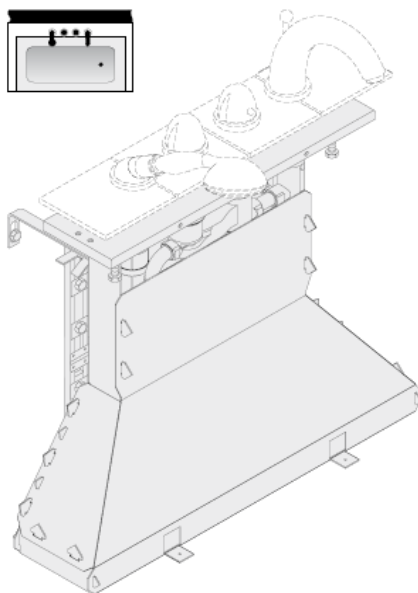
Montage siehe Seite

6



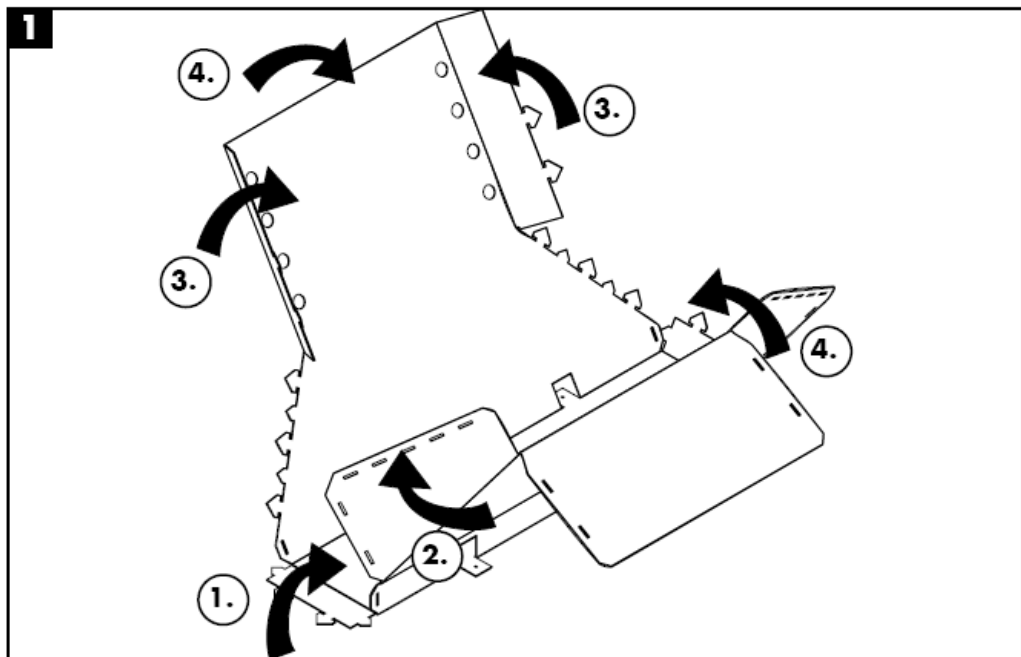
Montage siehe Seite

13





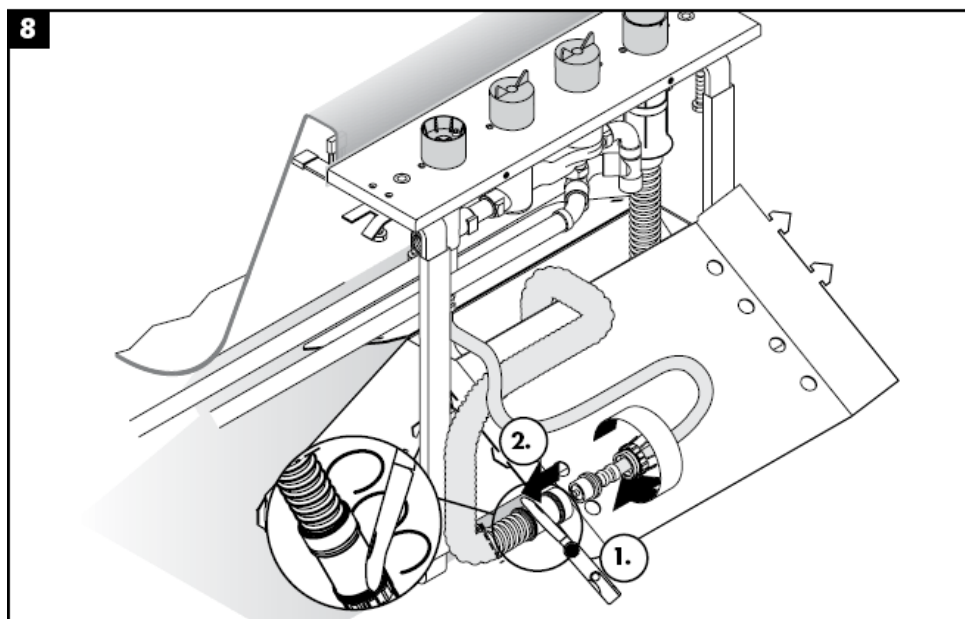
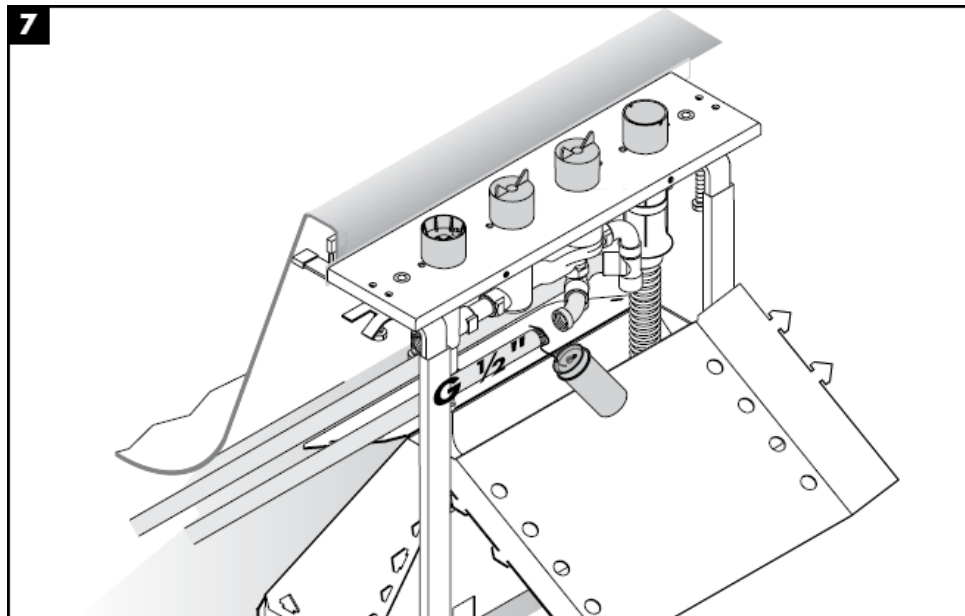
Achtung! Die Armatur muss nach den gültigen Normen montiert, gespült und geprüft werden!







**6a****6b**

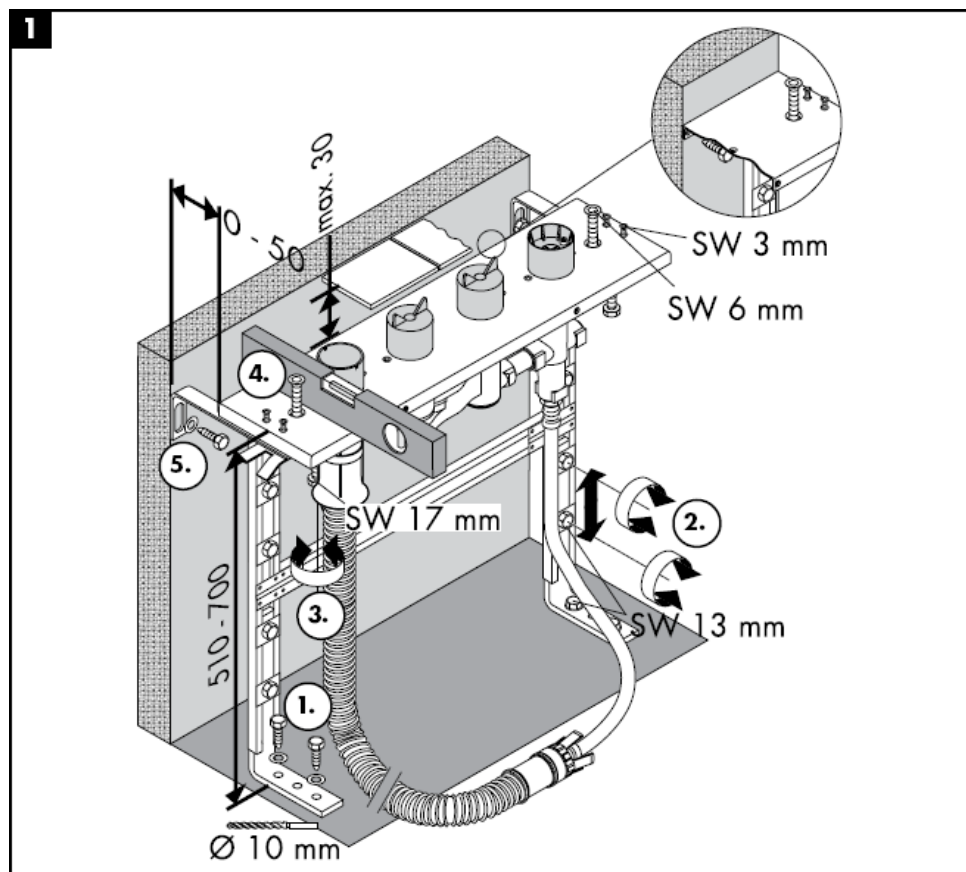




**11****12**

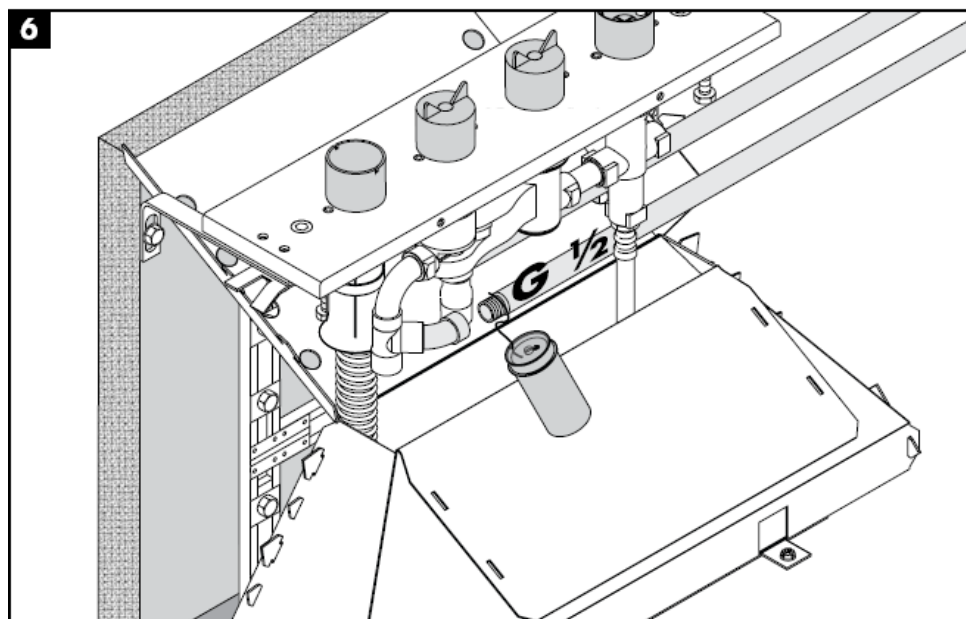
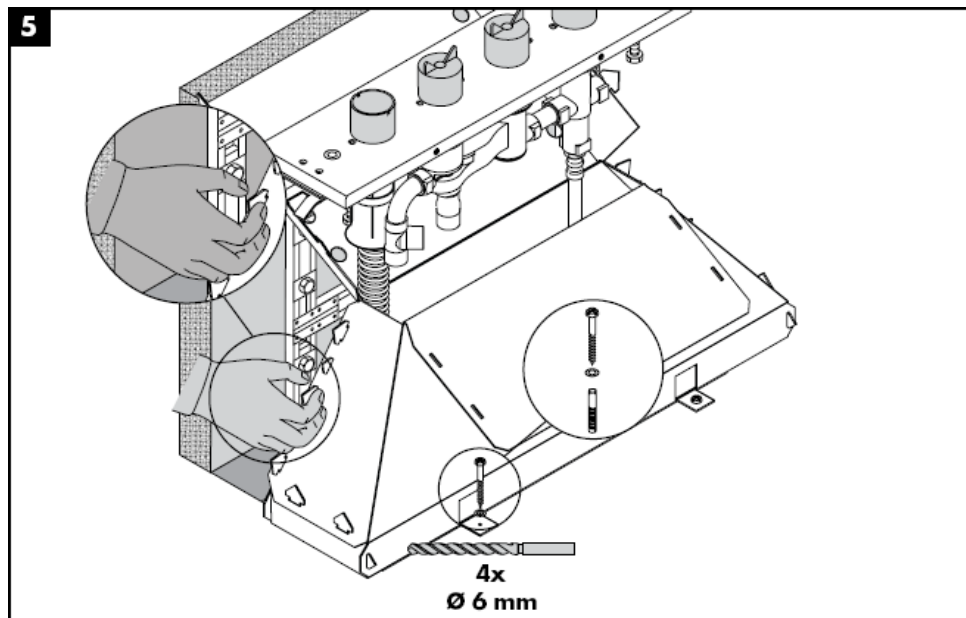


Achtung! Die Armatur muss nach den gültigen Normen montiert, gespült und geprüft werden!

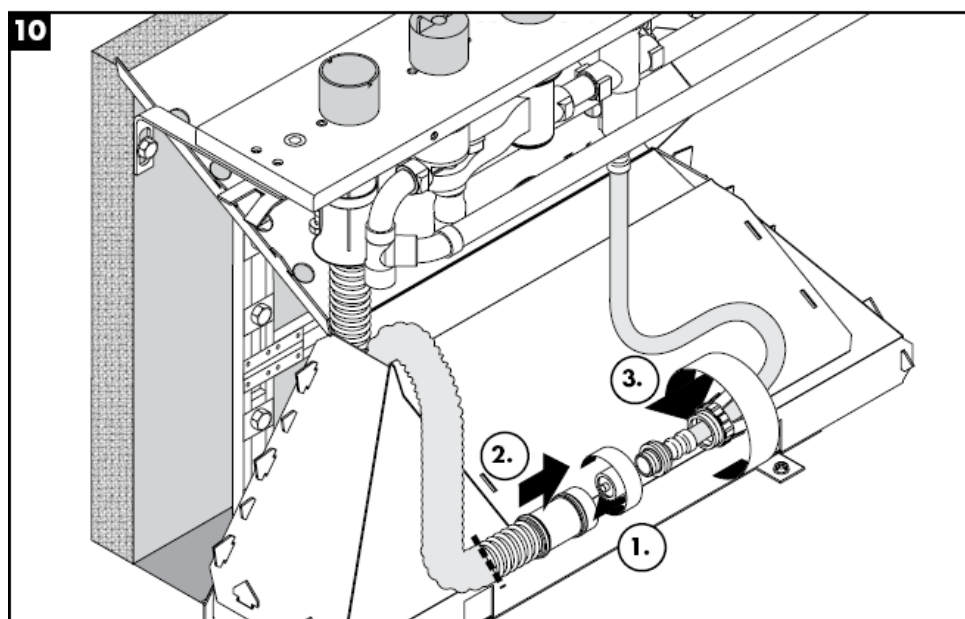














Technische Daten

Betriebsdruck: max. 1 MPa
Empfohlener Betriebsdruck: 0,1 – 0,5 Mpa
Prüfdruck: 1,6 MPa
(1 MPa = 10 bar = 147 PSI)
Heißwassertemperatur: max. 80° C
Empfohlene Heißwassertemperatur: 65° C
Anschlüsse G ½": kalt rechts - warm links
Durchflussleistung:

Prüfzeichen

DVGW	P-IX	SVGW	ACS	NF	WRAS	KIWA
	PA-IX					
	9089-ICB					

Serviceteile siehe Seite 4

1	Einsatz kpl.	96262000
2	Druckschlauch	94174000
3	Spreizmutter	96074000
4	Secuflex Schlauch 2,00 m	94108000
5	Secuflex Box	28389000
6	Stopfen	97568000
7	Anschlusswinkel	97655000
8	O-Ring 27 x 2,5	98149000
9	Hülse	98806000
10	Führungshülse	98807000

hansgrohe

Hansgrohe · Postfach 1145 · D-77761 Schiltach · Telefon +49 (0) 78 36/51-1282 · Telefax +49 (0) 7836/511440
E-Mail: info@hansgrohe.com · Internet: www.hansgrohe.com

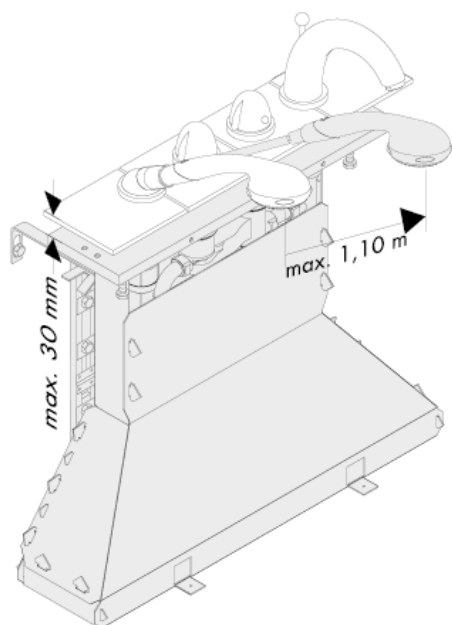
05/2009
9.08391.03
Deutsch

Instructions de montage



15465180

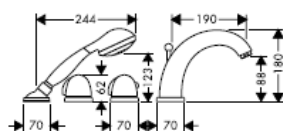
hansgrohe



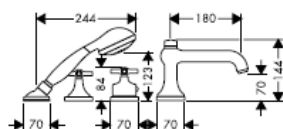
Starck
10466XXX



Carlton
17466XXX



Allegroh
36466XXX

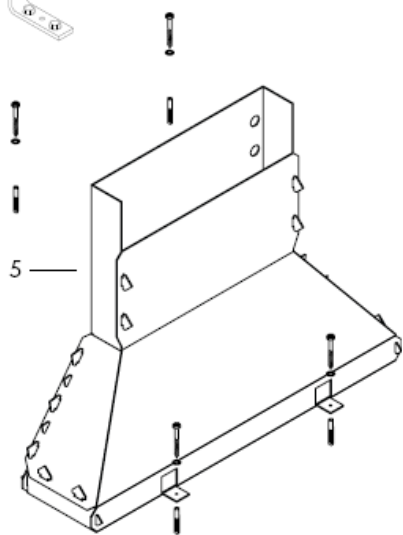


Terrano
37466XXX



Uno
38466XXX









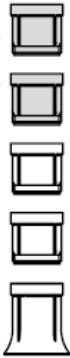
$X = \leq 600 \text{ mm} =$ 

$X = 600 \text{ mm} - 650 \text{ mm} =$ 

$1 \times$  98806000

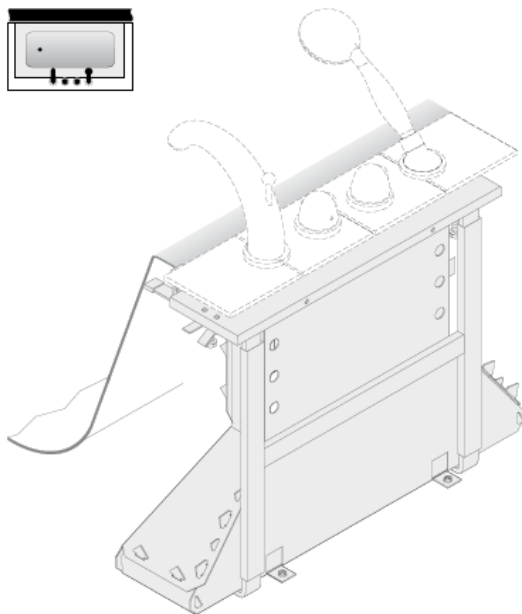
$X = 650 \text{ mm} - 700 \text{ mm} =$ 

$2 \times$  98806000

$X = 700 \text{ mm} - 750 \text{ mm} =$ 

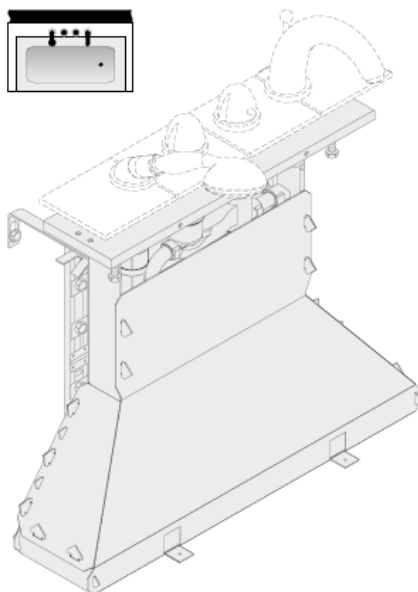
Montage voir pages

6



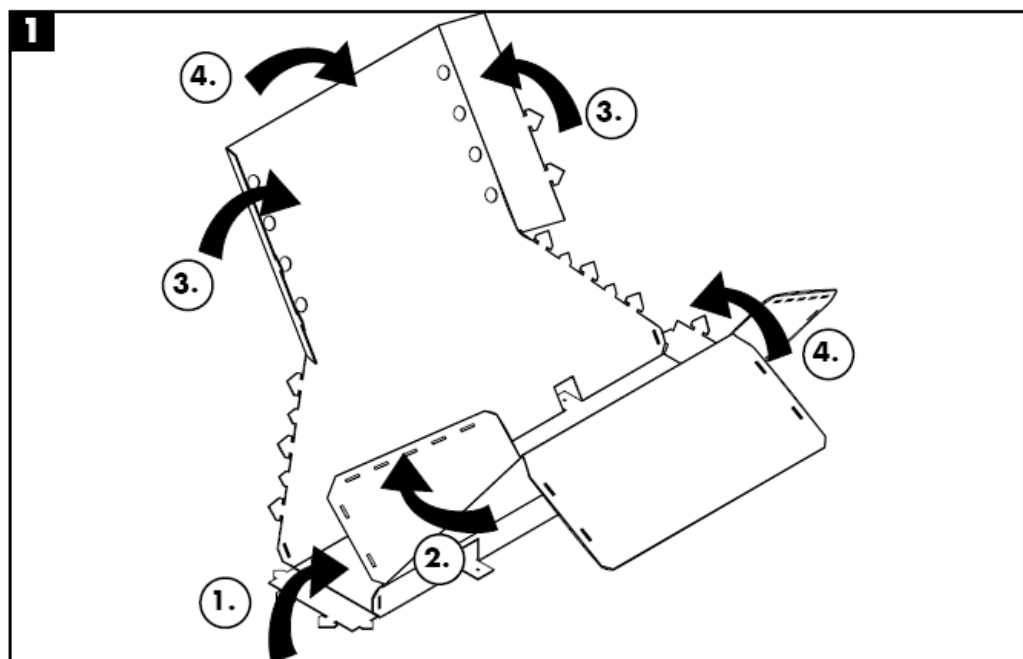
Montage voir pages

13





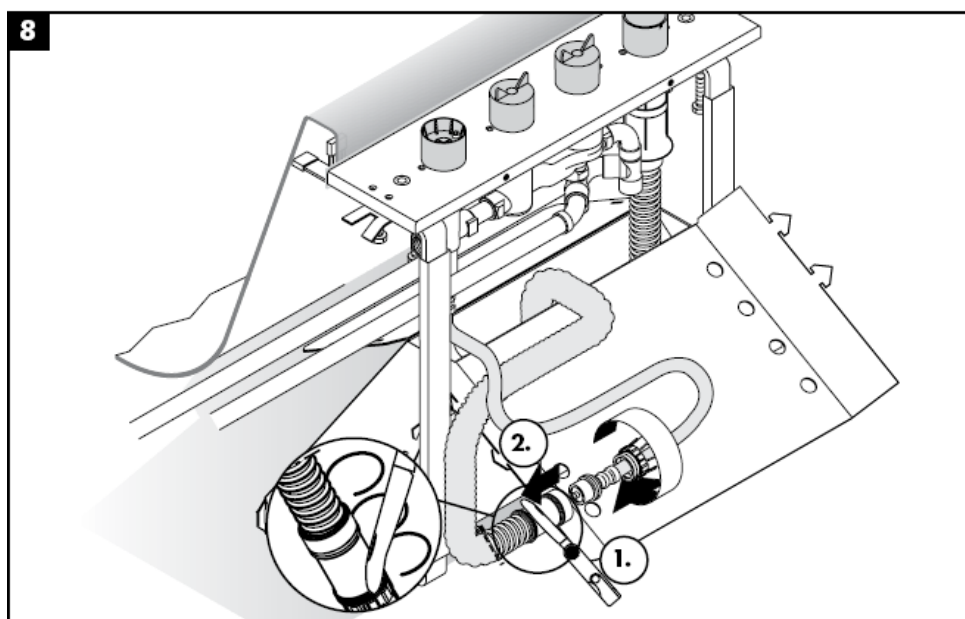
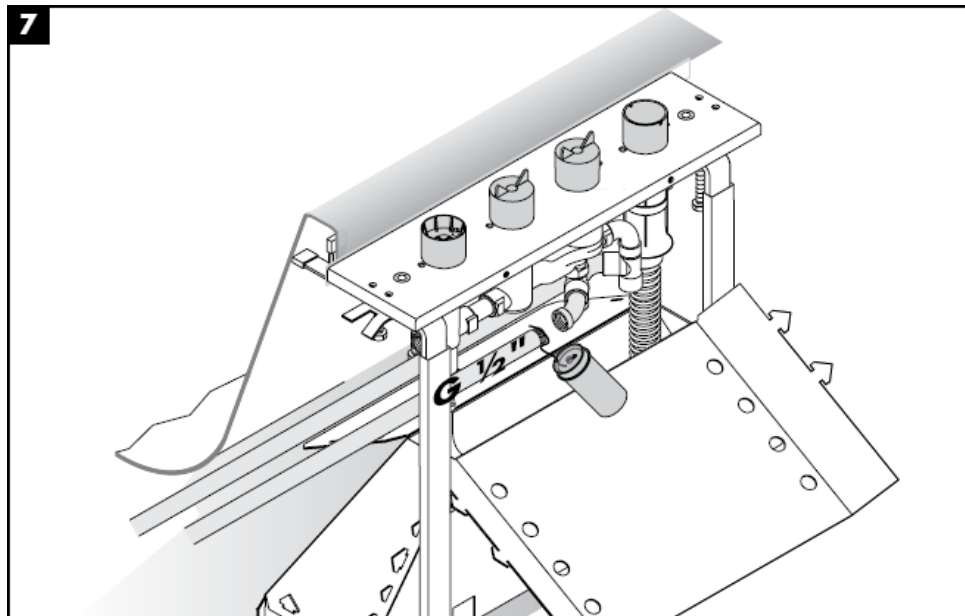
Attention! La robinetterie doit être installée, rincée et contrôlée conformément aux normes valables!



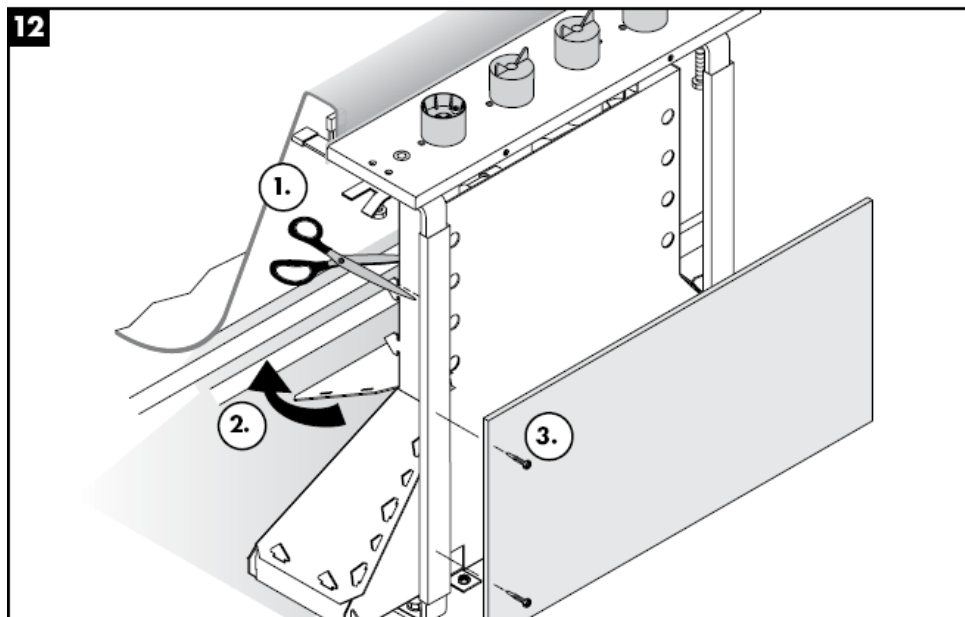




**6a****6b**

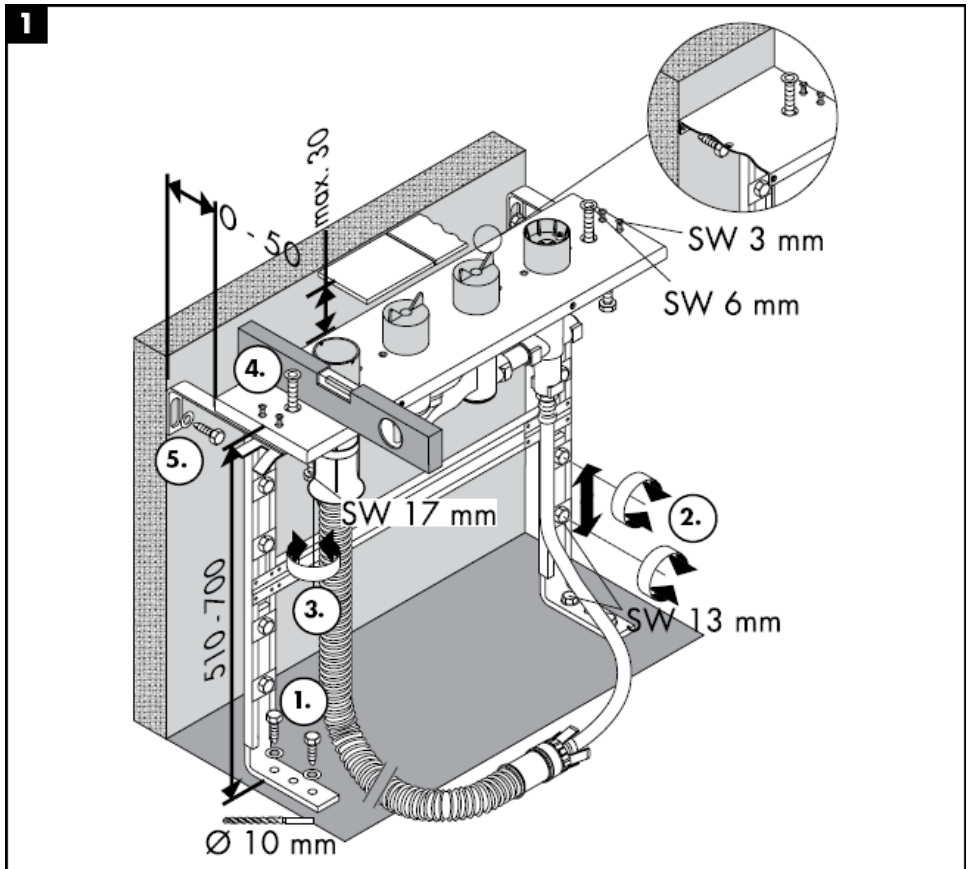




**11****12**



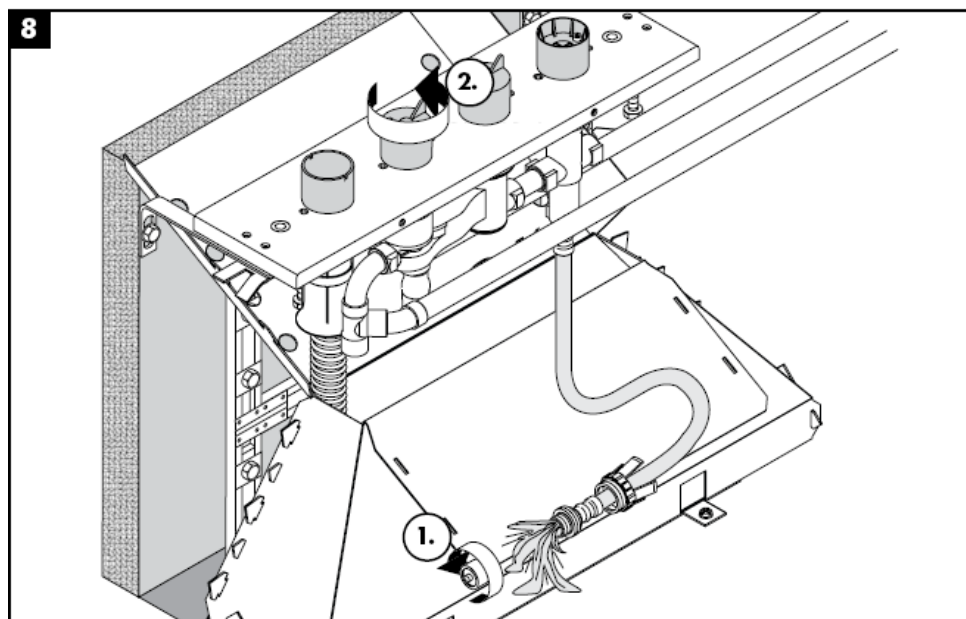
Attention! La robinetterie doit être installée, rincée et contrôlée conformément aux normes valables!

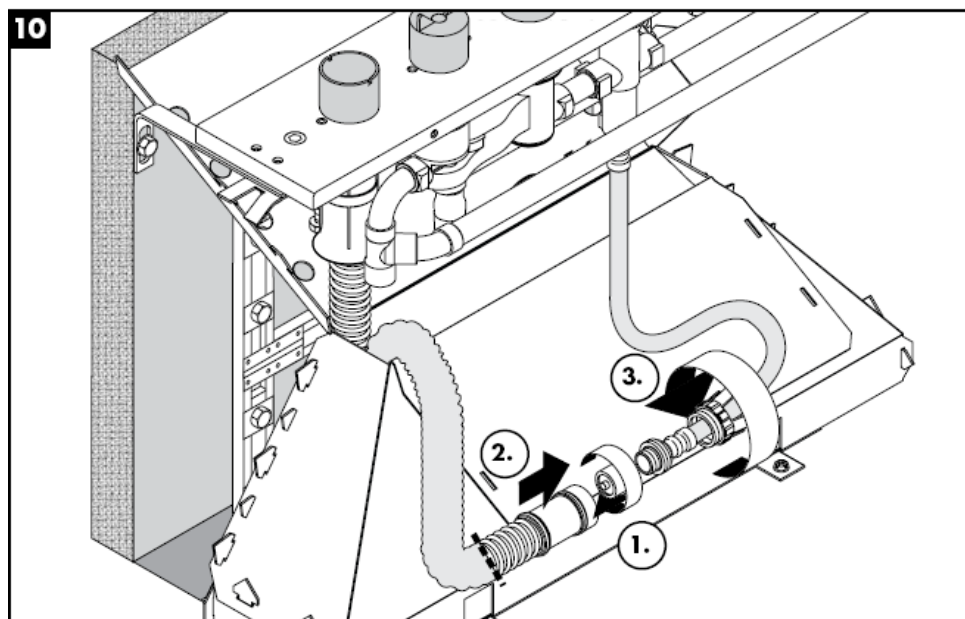














Informations techniques

Pression de service autorisée: max. 1MPa
Pression de service conseillée: 0,1 – 0,5 Mpa
Pression maximum de contrôle: 1,6 MPa
(1 MPa = 10 bar = 147 PSI)
Température max. d'eau chaude: max. 80° C
Température recommandée: 65° C
Raccordement G ½":froide à droite chaude à gauche entr'axe
Débit:

Classification acoustique et débit

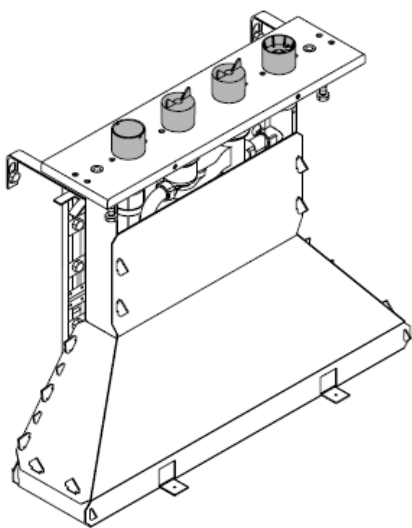
DVGW	P-IX	SVGW	ACS	NF	WRAS	KIWA
	PA-IX					
	9089-ICB					

Pièces détachées voir pages 4

1	mécanisme cpl.	96262000
2	flexible pression	94174000
3	écrou à ailettes	96074000
4	Secuflex tube flexible 2,00 m	94108000
5	Secuflex Box	28389000
6	bouchon	97568000
7	coude de raccordement flexible	97655000
8	joint torique 27 x 2,5	98149000
9	douille	98806000
10	guide sleeve	98807000

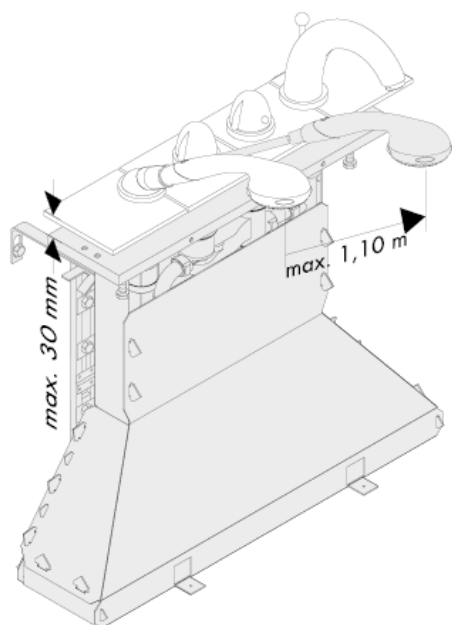
hansgrohe

assembly instructions



15465180

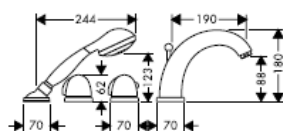
hansgrohe



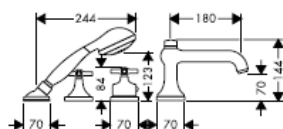
Starck
10466XXX



Carlton
17466XXX



Allegroh
36466XXX



Terrano
37466XXX




Uno
38466XXX










$X = \leq 600 \text{ mm} =$ 

$X = 600 \text{ mm} - 650 \text{ mm} =$ 

$1 \times$  98806000

$X = 650 \text{ mm} - 700 \text{ mm} =$ 

$2 \times$  98806000

$X = 700 \text{ mm} - 750 \text{ mm} =$ 

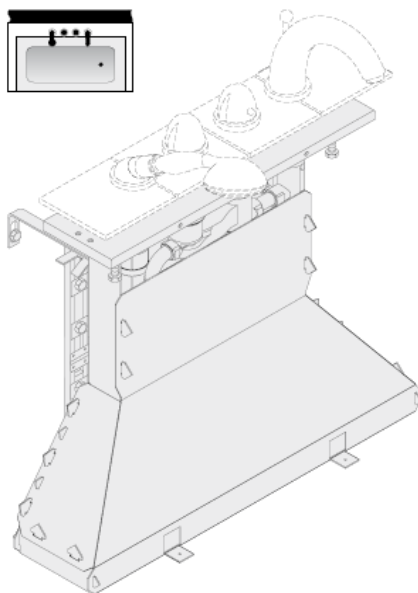
Assembly see page

6



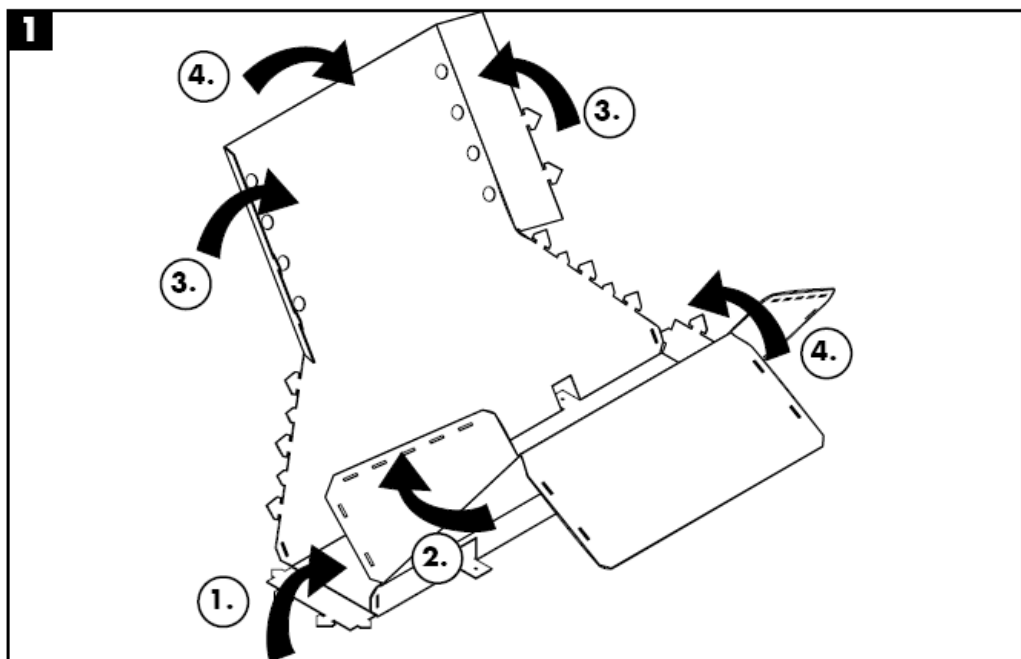
Assembly see page

13





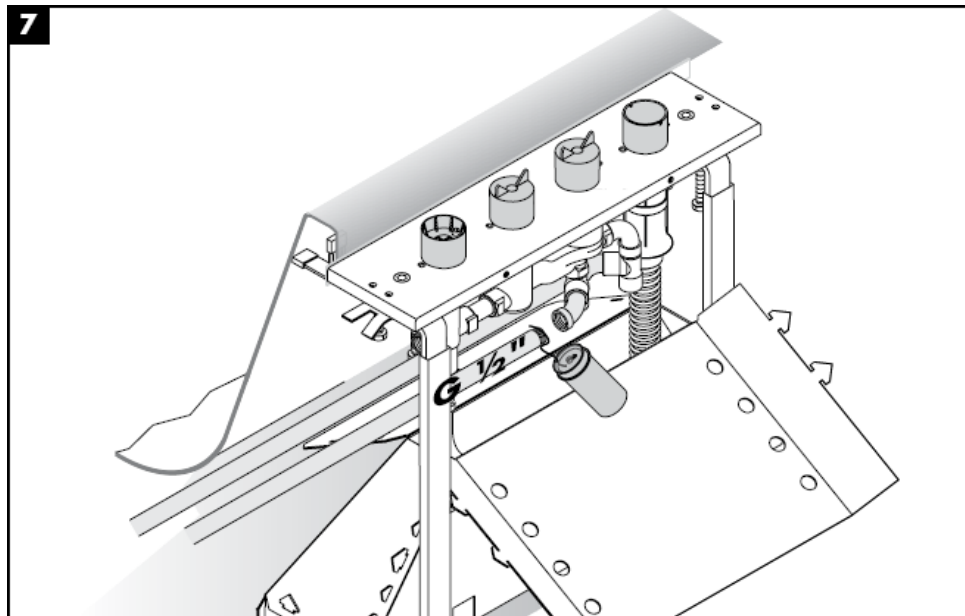
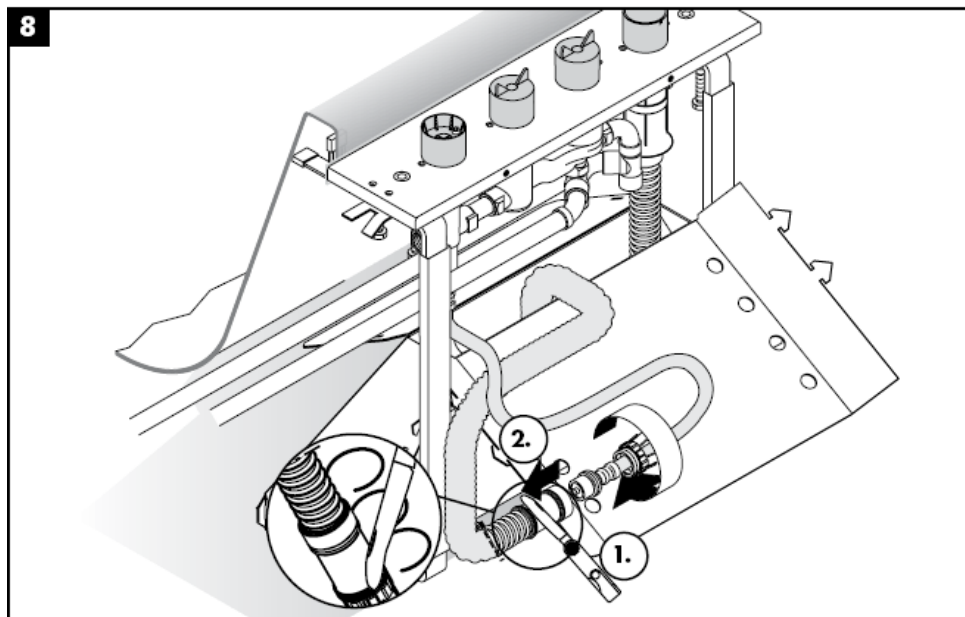
Important! The fitting must be installed, flushed and tested after the valid norms!







**6a****6b**

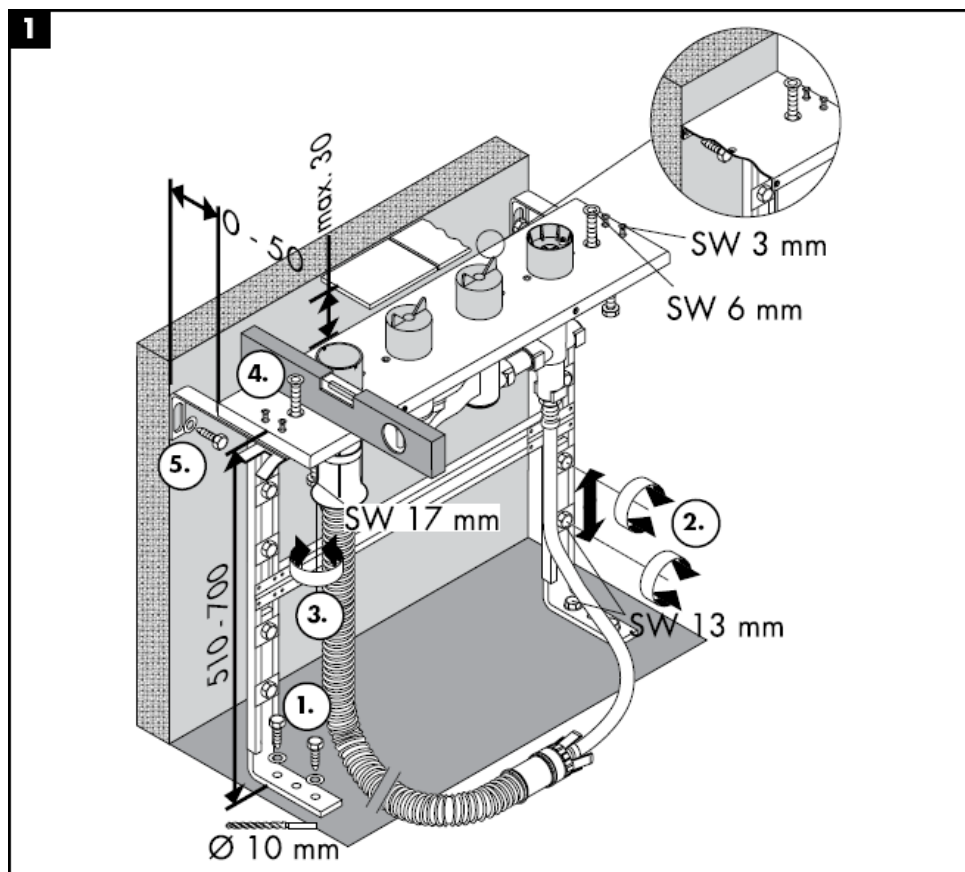
**7****8**



**11****12**

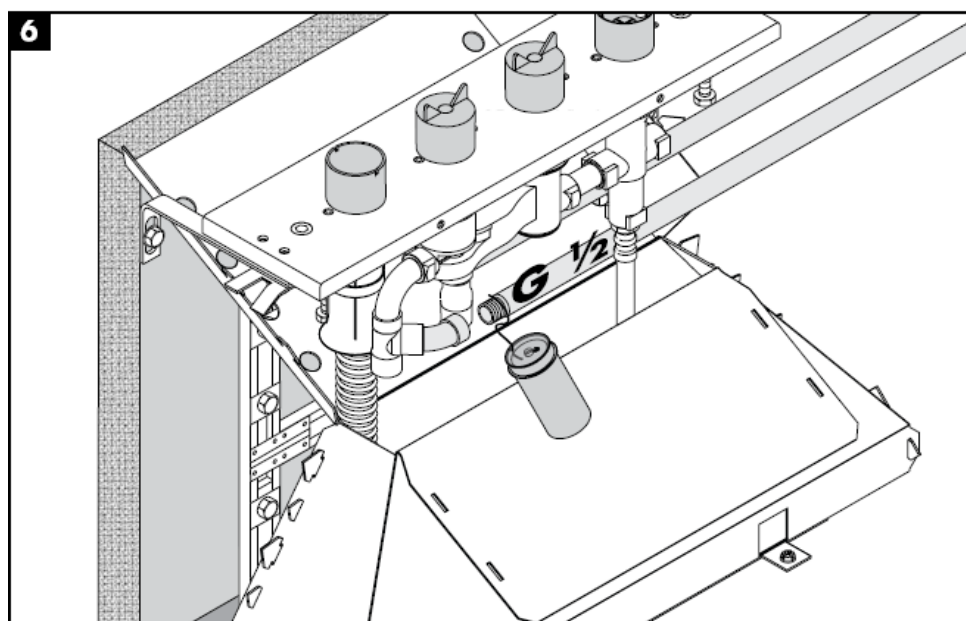
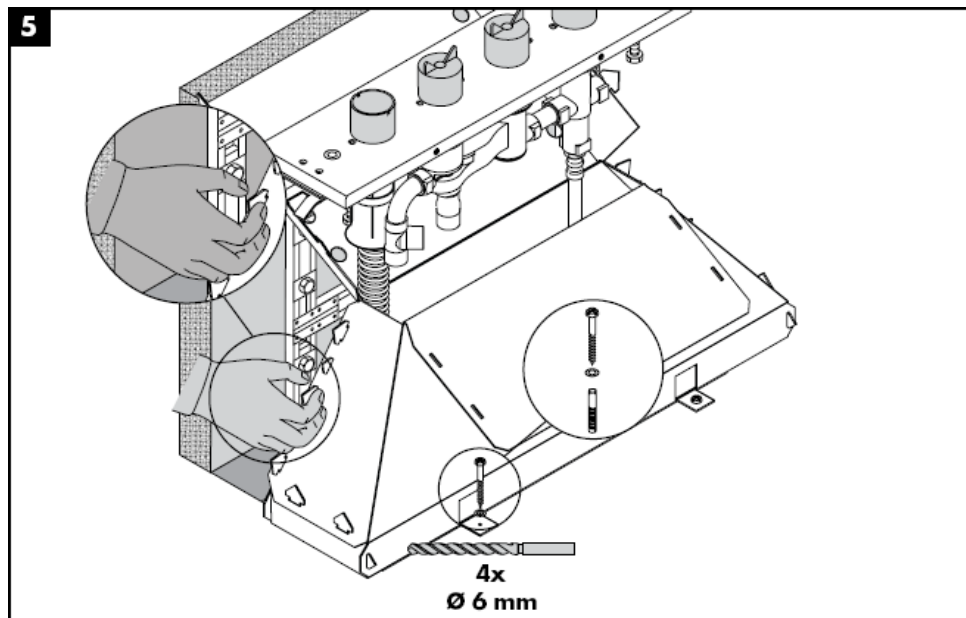


Important! The fitting must be installed, flushed and tested after the valid norms!

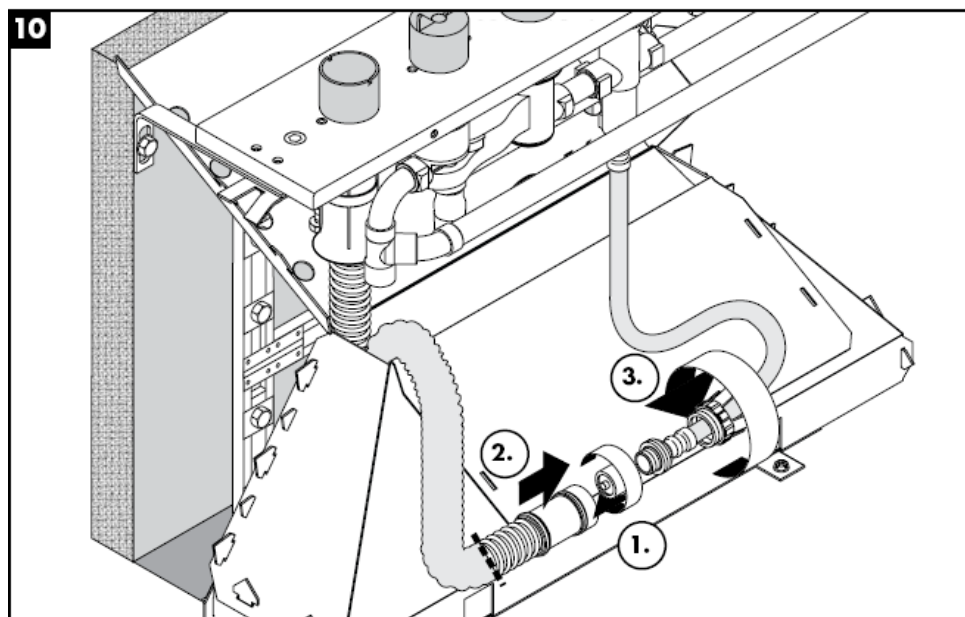














Technical Data

Operating pressure: max. 1 MPa
Recommended operating pressure: 0,1 – 0,5 Mpa
Test pressure: 1,6 MPa
(1 MPa = 10 bar = 147 PSI)
Hot water temperature: max. 80° C
Recommended hot water temp.: 65° C
Connections G ½": cold right - hot left
Rate of flow:

Test certificate

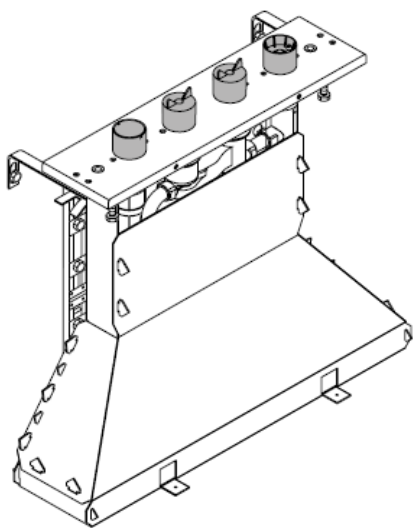
DVGW	P-IX	SVGW	ACS	NF	WRAS	KIWA
	PA-IX					
	9089-ICB					

Spare parts see page 4

1	diverter unit	96262000
2	pressure hose	94174000
3	expended nut	96074000
4	Secuflex hose 2,00 m	94108000
5	Secuflex Box	28389000
6	plug	97568000
7	connection angel	97655000
8	O-ring 27 x 2,5	98149000
9	sleeve	98806000
10	guide sleeve	98807000

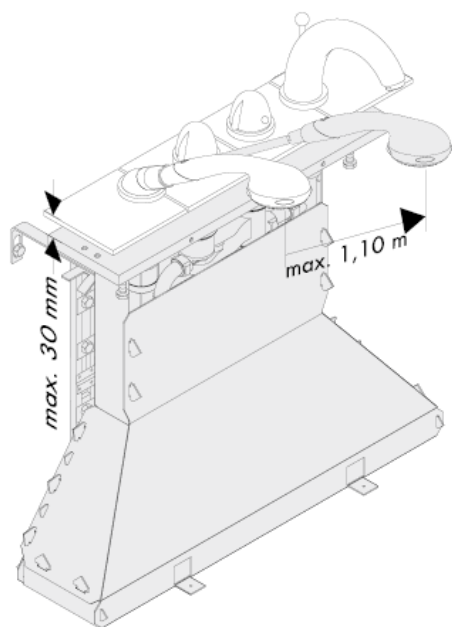
hansgrohe

Istruzioni per Installazione



15465180

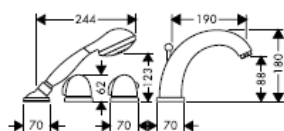
hansgrohe



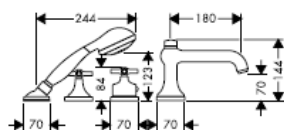
Starck
10466XXX



Carlton
17466XXX



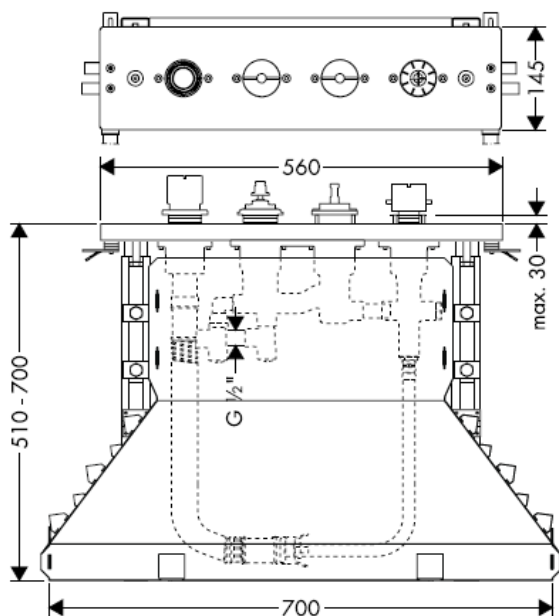
Allegroh
36466XXX

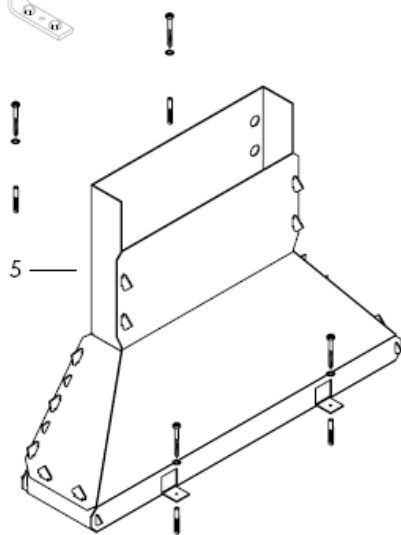


Terrano
37466XXX



Uno
38466XXX










$X = \leq 600 \text{ mm} =$ 

$X = 600 \text{ mm} - 650 \text{ mm} =$ 

$1 \times$  98806000

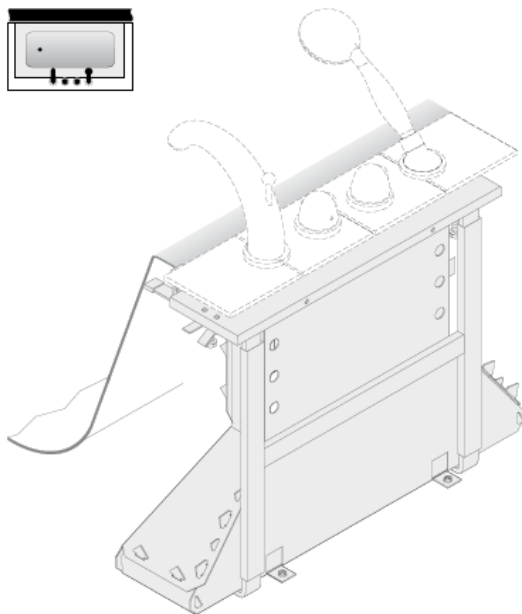
$X = 650 \text{ mm} - 700 \text{ mm} =$ 

$2 \times$  98806000

$X = 700 \text{ mm} - 750 \text{ mm} =$ 

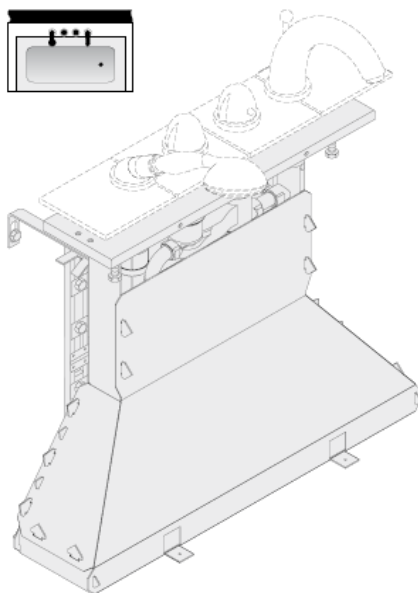
Montaggio vedi pagg.

6



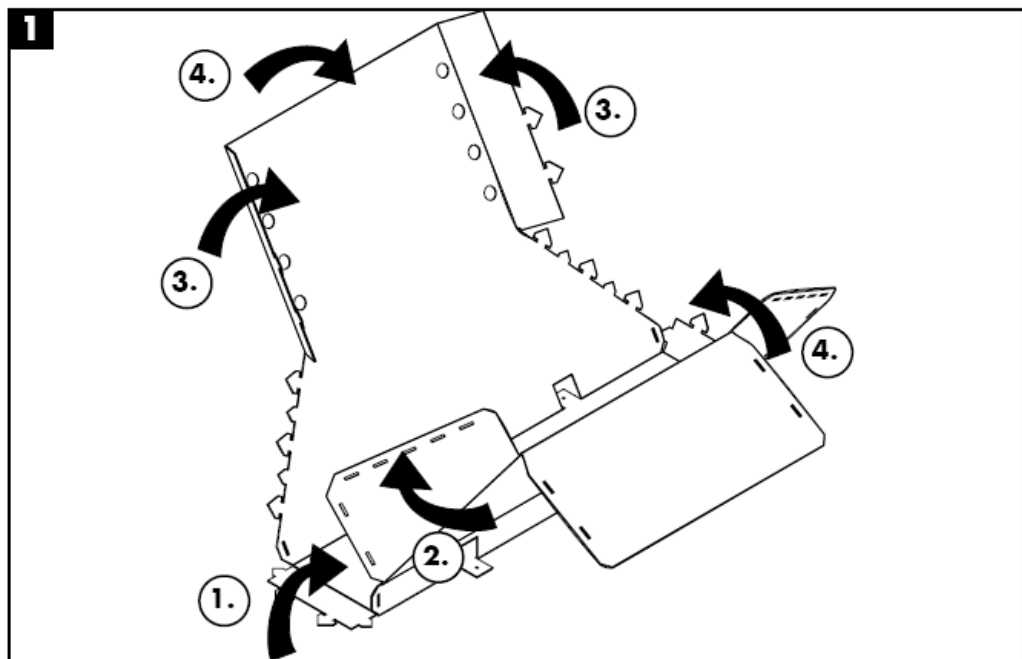
Montaggio vedi pagg.

13

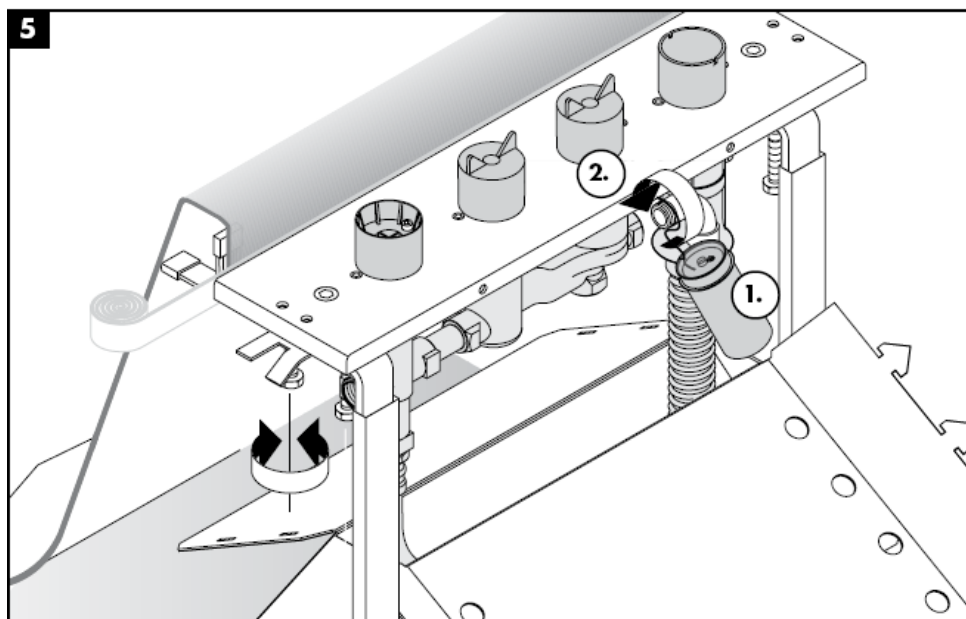
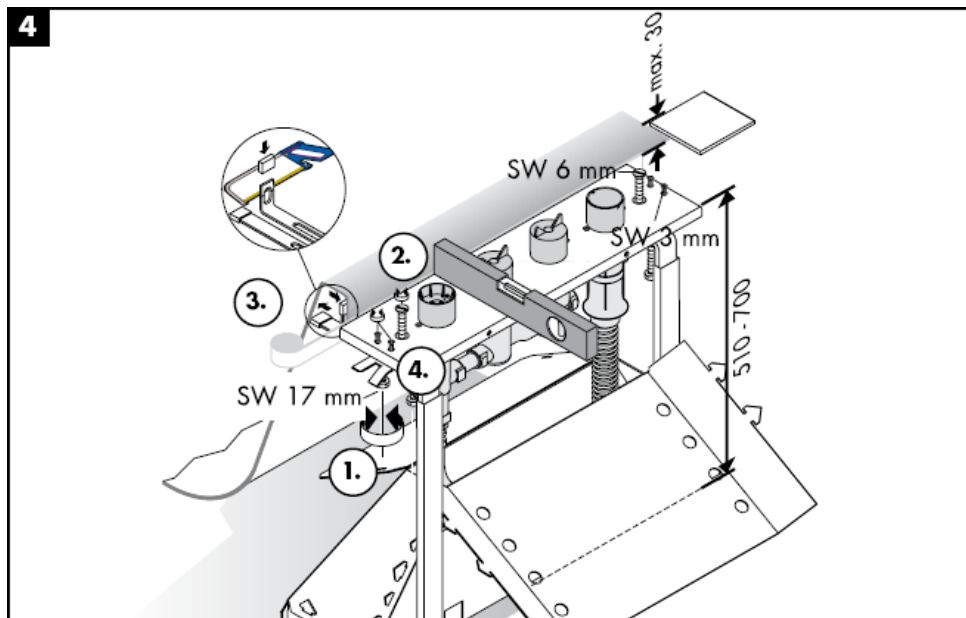




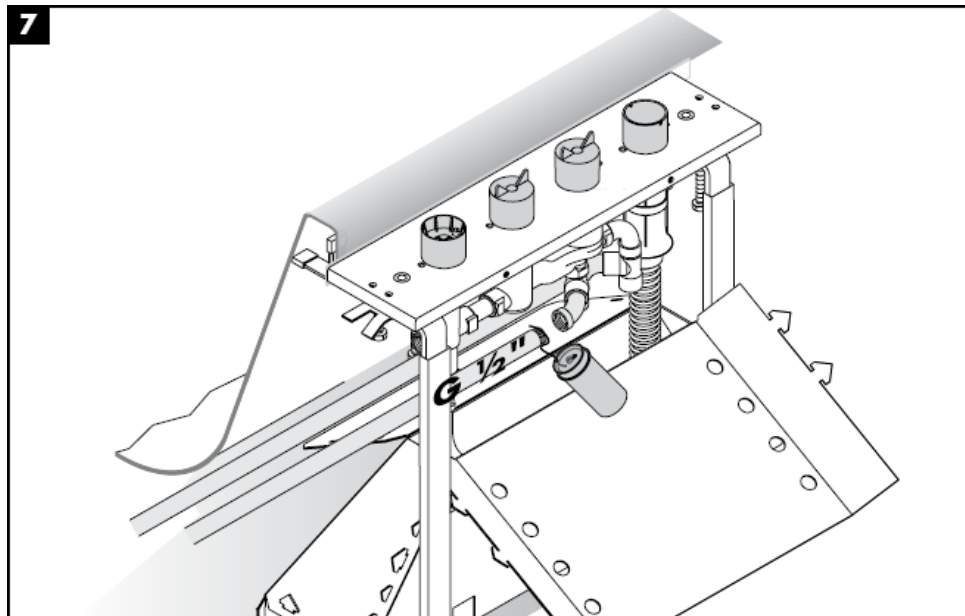
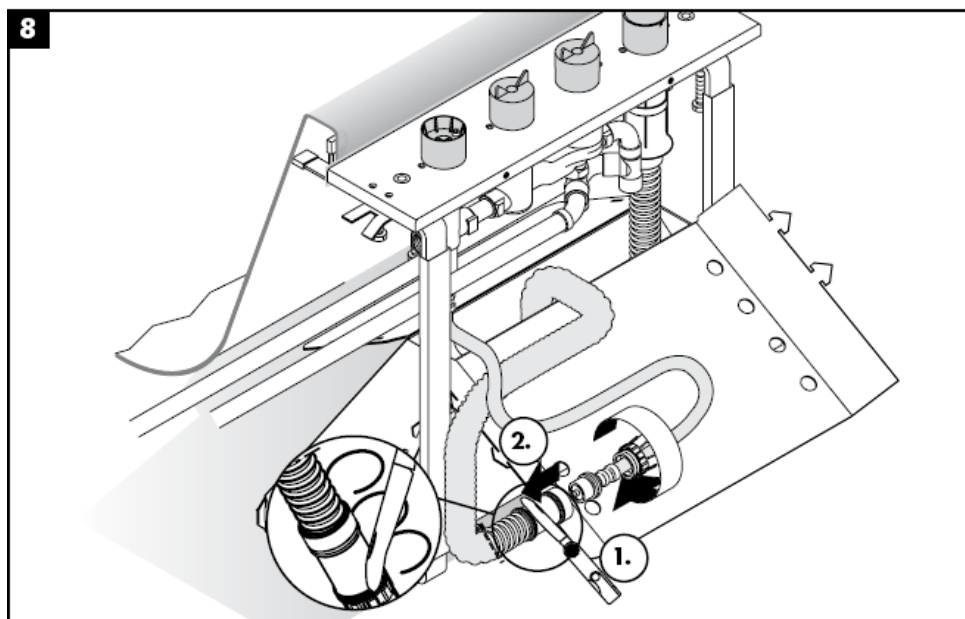
Attenzione! La rubinetteria deve essere installata, pulita e testata secondo le istruzioni riportate!



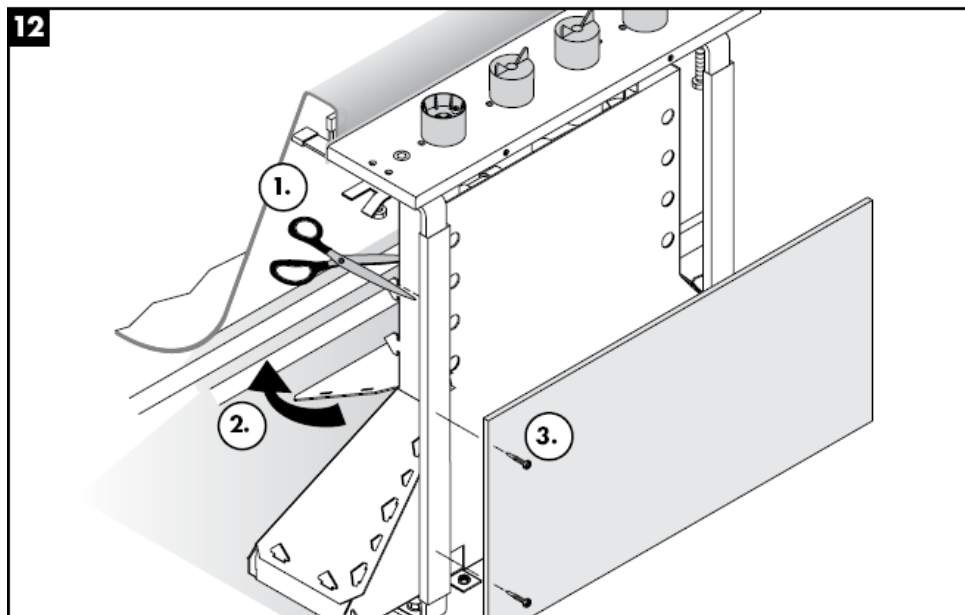




**6a****6b**

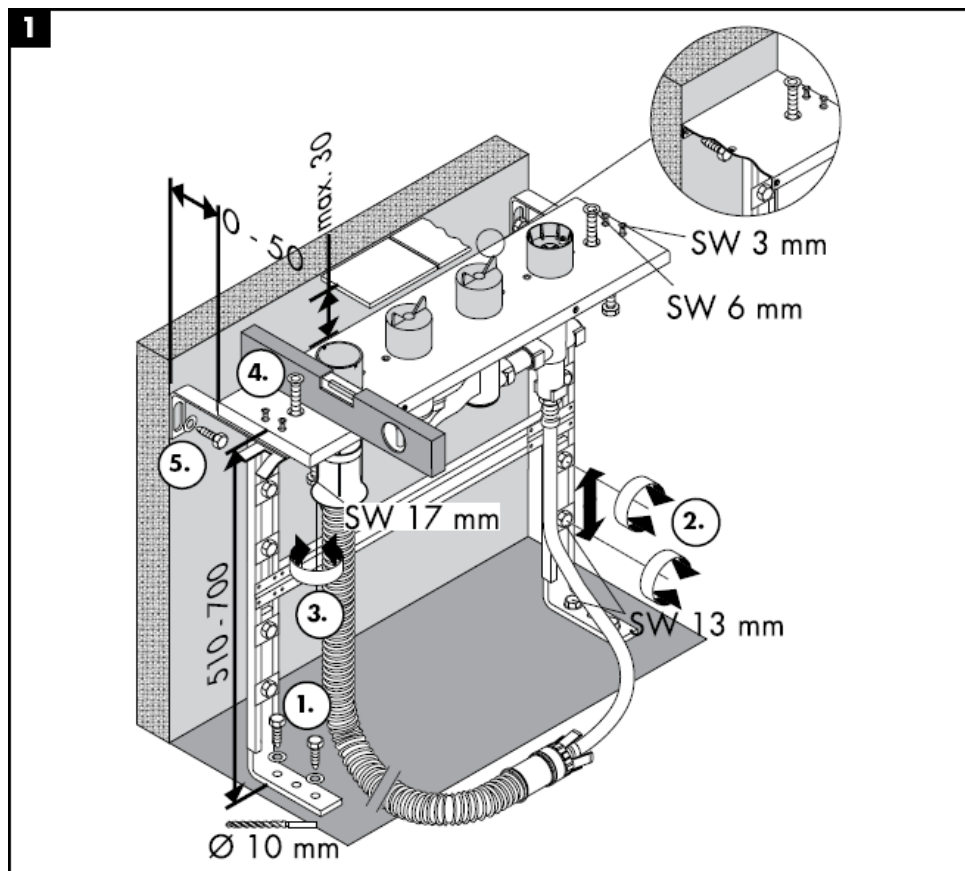
**7****8**



**11****12**



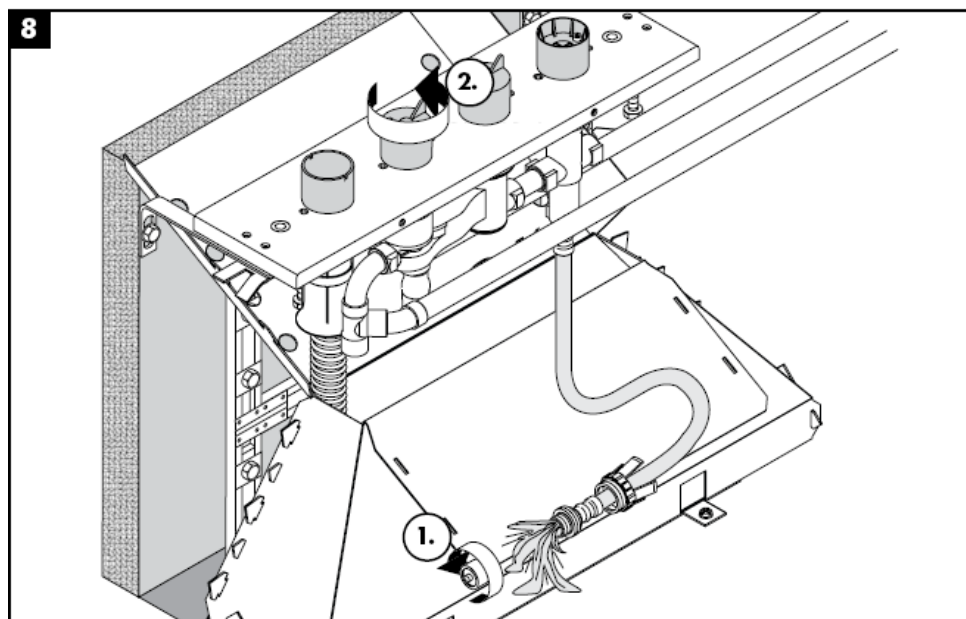
Attenzione! La rubinetteria deve essere installata, pulita e testata secondo le istruzioni riportate!

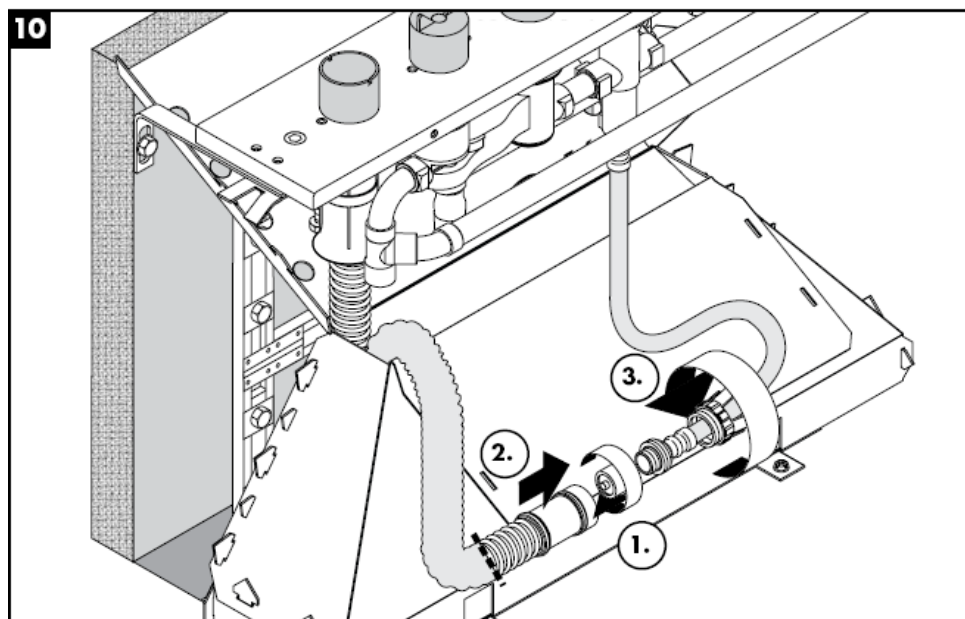














Dati tecnici

Pressione d'uso: max. 1 MPa
Pressione d'uso consigliata: 0,1 – 0,5 Mpa
Pressione di prova: 1,6 MPa
(1 MPa = 10 bar = 147 PSI)
Temperatura dell'acqua calda: max. 80° C
Temp. dell'acqua calda consigliata: 65° C
Raccordi G ½": fredda a destra calda a sinistra
Portata di erogazione:

Segno di verifica

DVGW	P-IX	SVGW	ACS	NF	WRAS	KIWA
	PA-IX					
	9089-ICB					

Parti di ricambio vedi pagg. 4

1	sistema d'inversione	96262000
2	tubo di mandata	94174000
3	ghiera di fissaggio	96074000
4	Secuflex flessibile 2,00 m	94108000
5	Secuflex Box	28389000
6	tappino	97568000
7	tubo di raccordo	97655000
8	o-ring 27 x 2,5	98149000
9	canotto	98806000
10	canotto di guida	98807000

hansgrohe

Hansgrohe · Postfach 1145 · D-77761 Schiltach · Telefon +49 (0) 78 36/51-1282 · Telefax +49 (0) 7836/511440
E-Mail: info@hansgrohe.com · Internet: www.hansgrohe.com

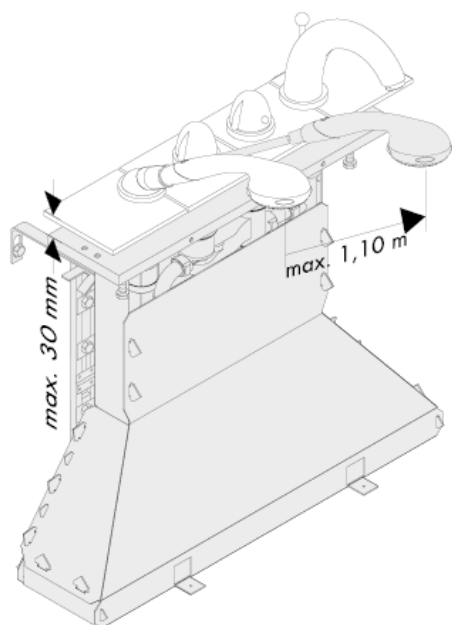
05/2009
9.08391.03
Italiano

Instrucciones de montaje



15465180

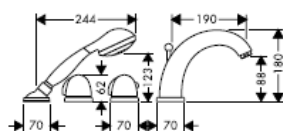
hansgrohe



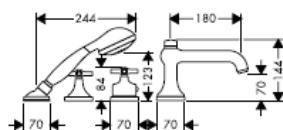
Starck
10466XXX



Carlton
17466XXX



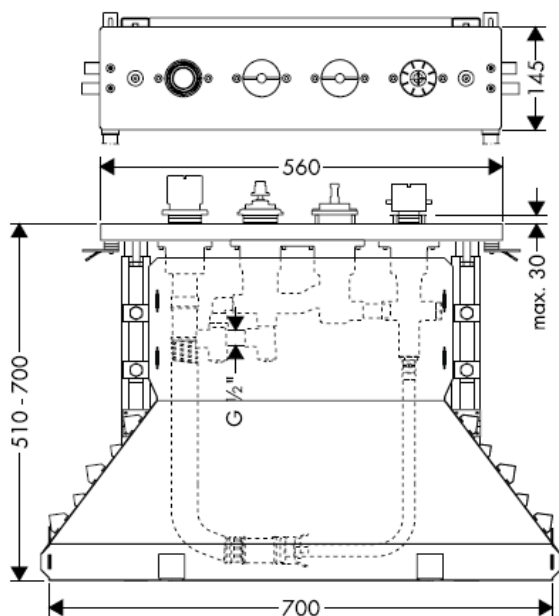
Allegroh
36466XXX



Terrano
37466XXX




Uno
38466XXX









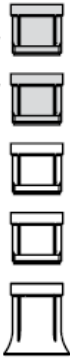
X = ≤ 600 mm = 

X = 600 mm - 650 mm = 

1 x  **98806000**

X = 650 mm - 700 mm = 

2 x  **98806000**

X = 700 mm - 750 mm = 

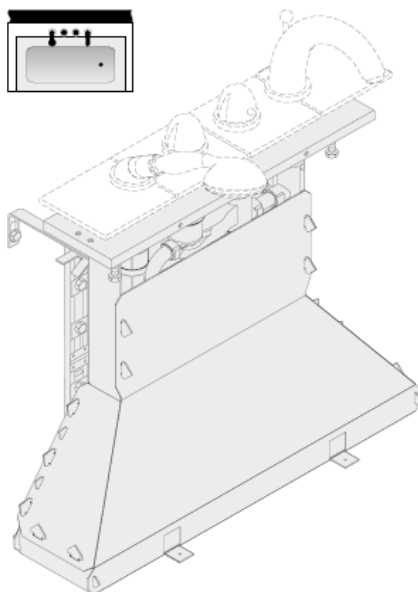
Montaje ver página

6



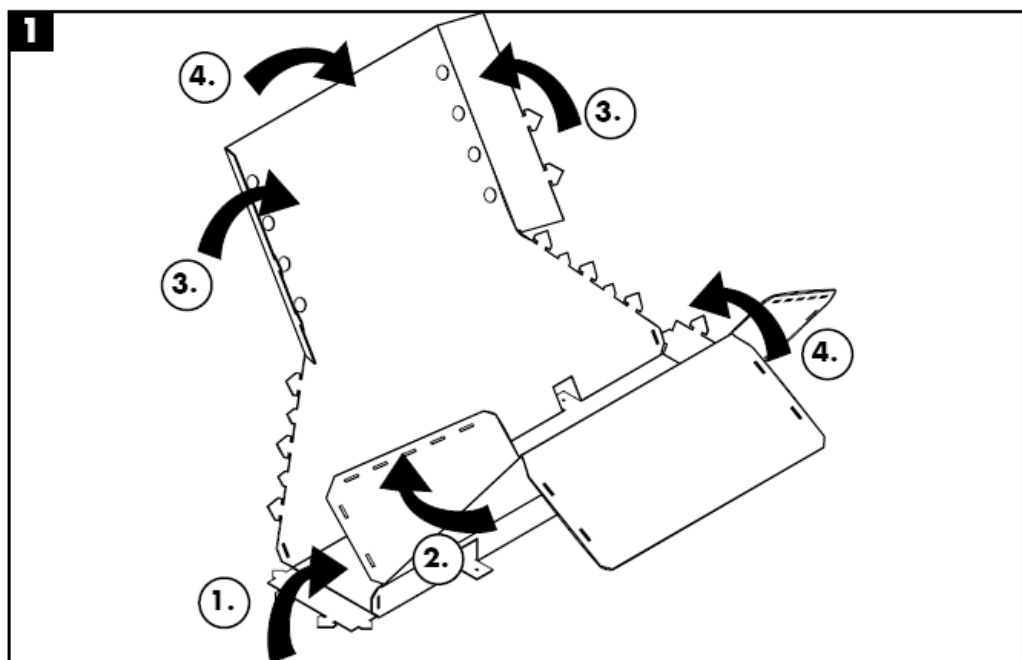
Montaje ver página

13

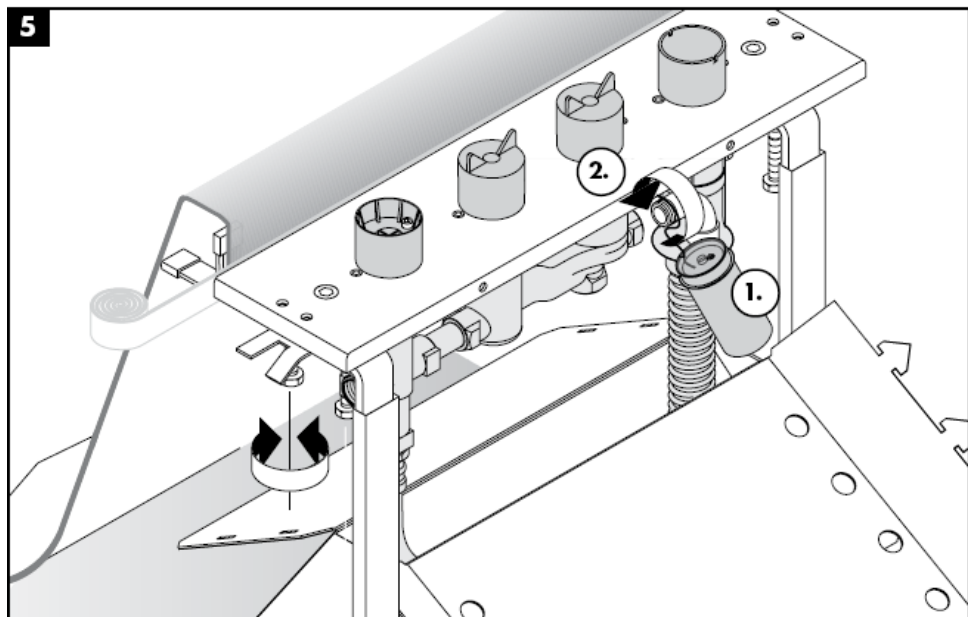
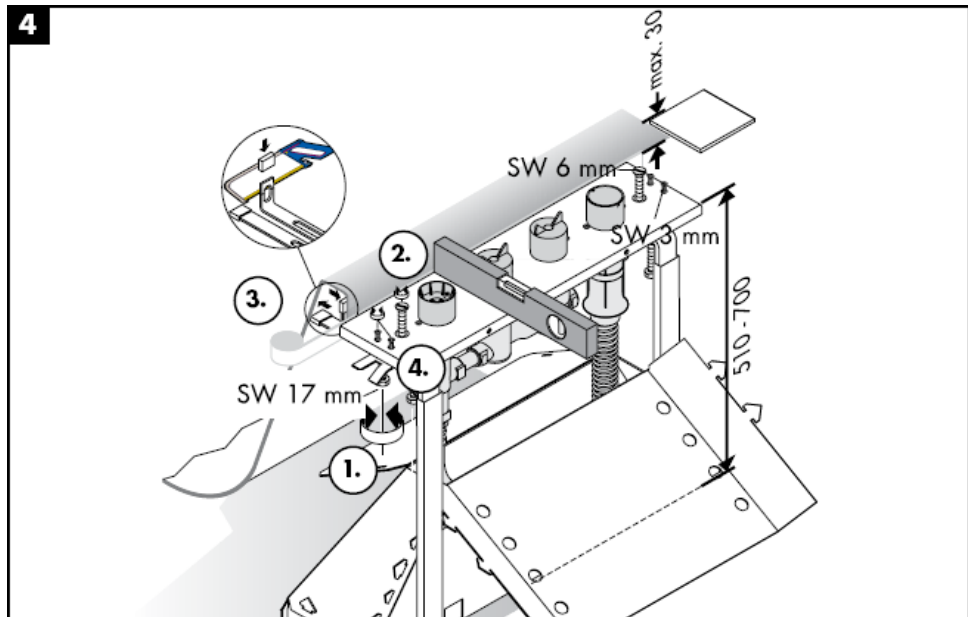




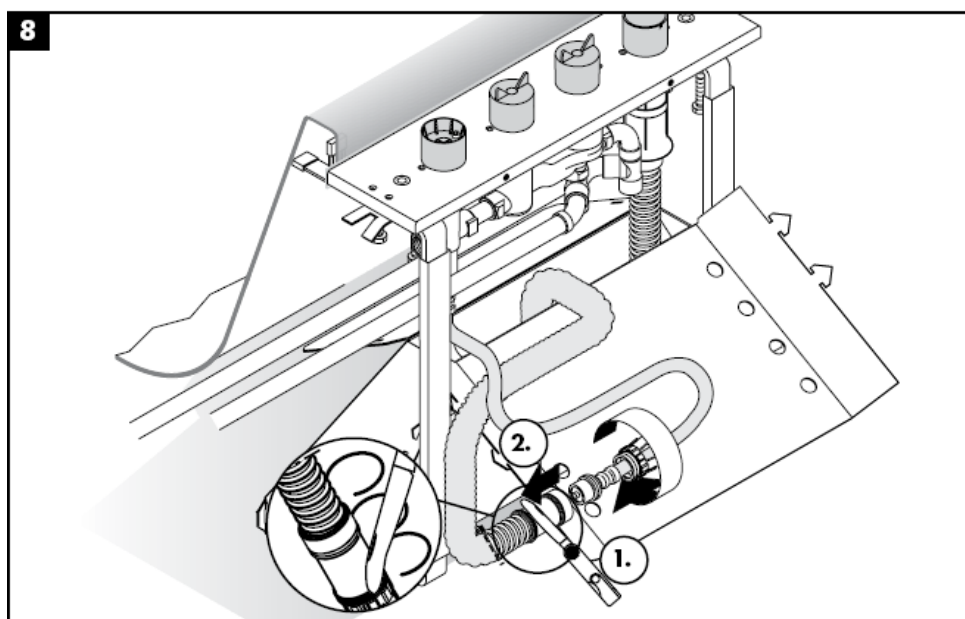
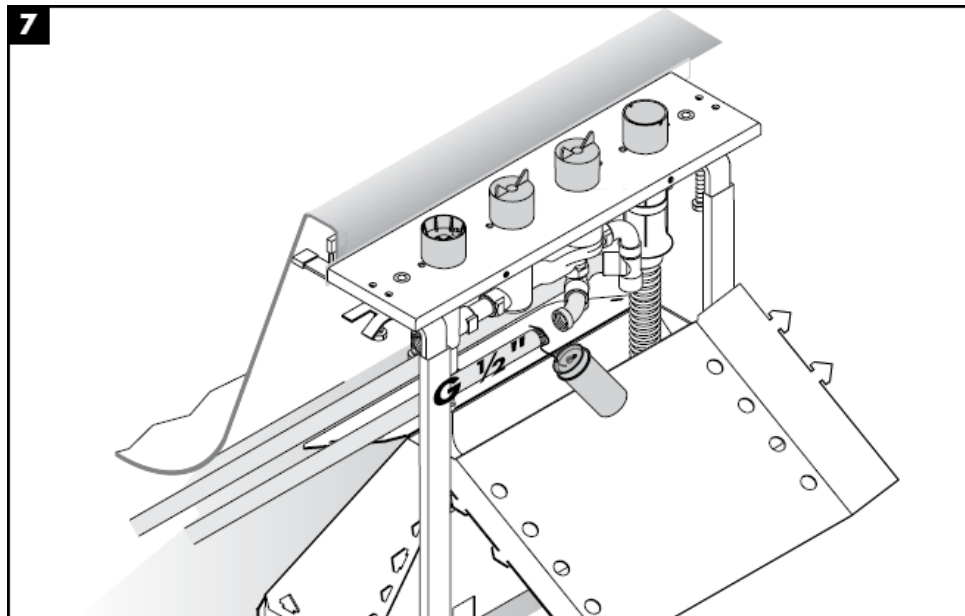
¡Atención! El grifo tiene que ser instalado, probado y testado, según las normas en vigor.



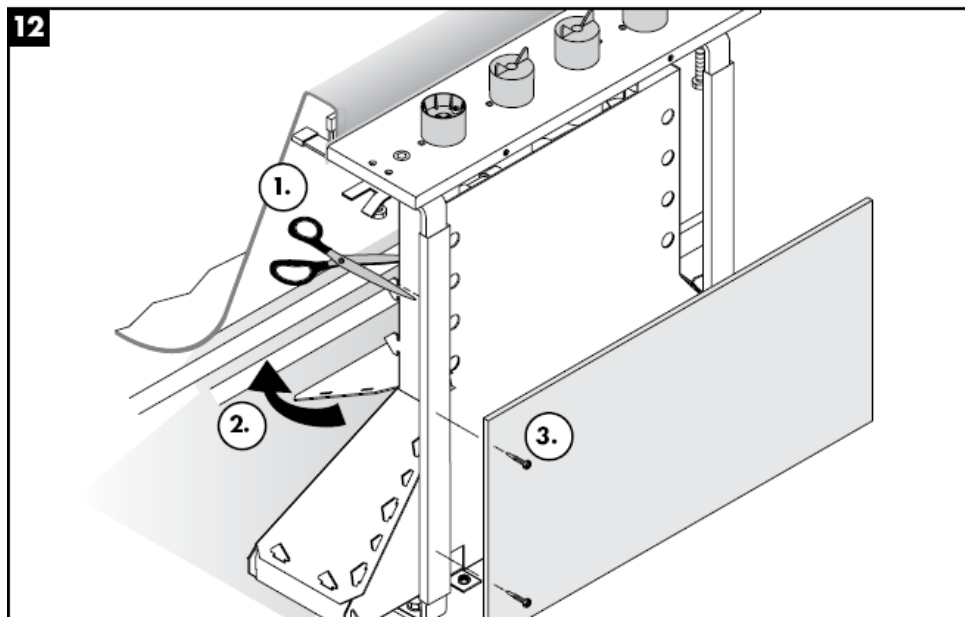




**6a****6b**

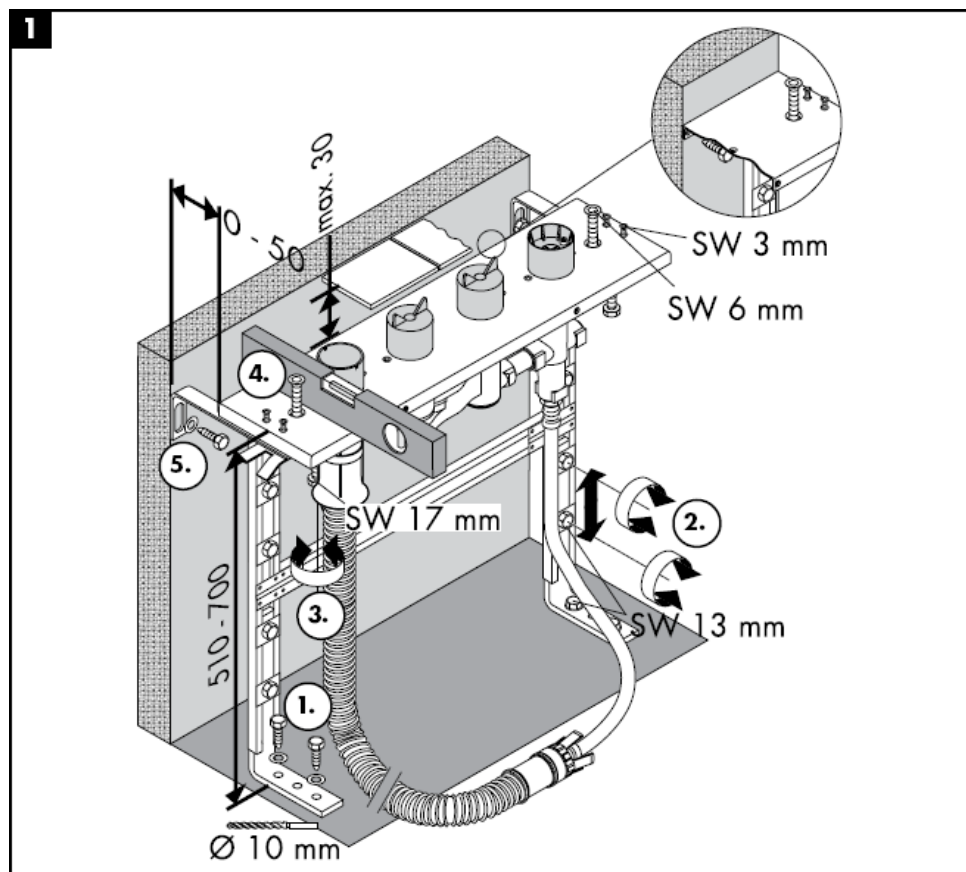




**11****12**

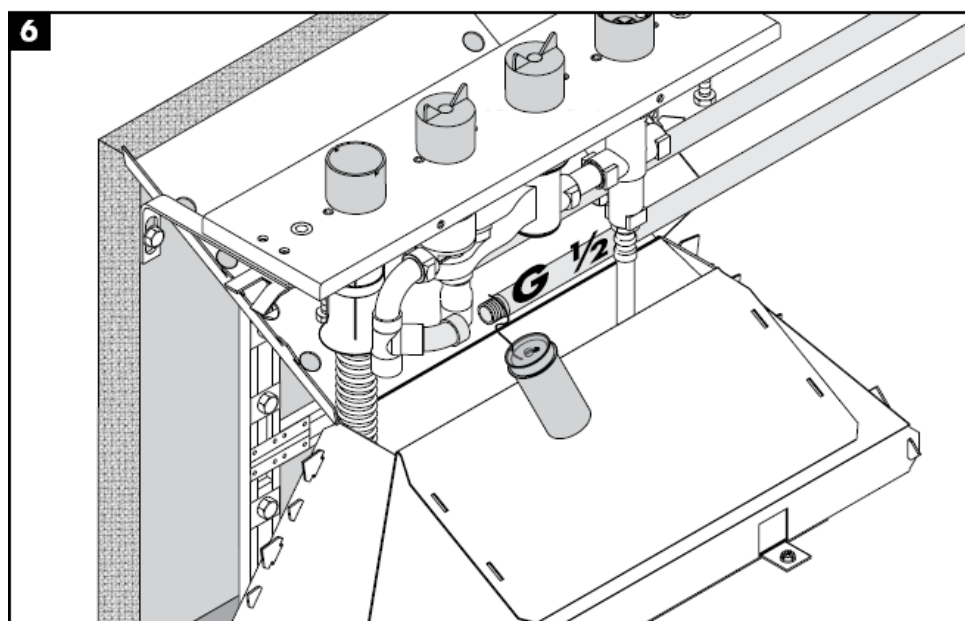
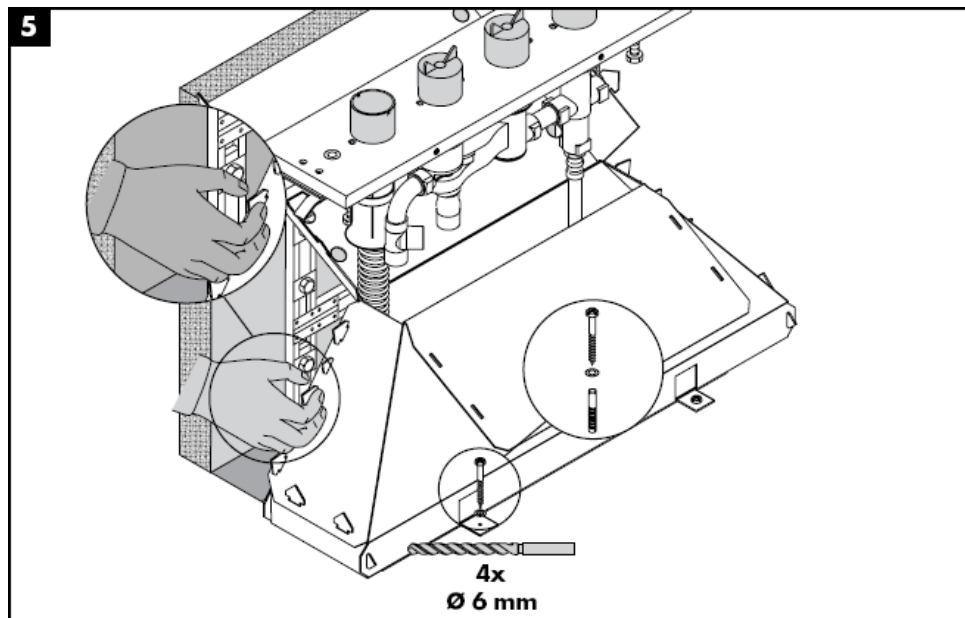


¡Atención! El grifo tiene que ser instalado, probado y testado, según las normas en vigor.

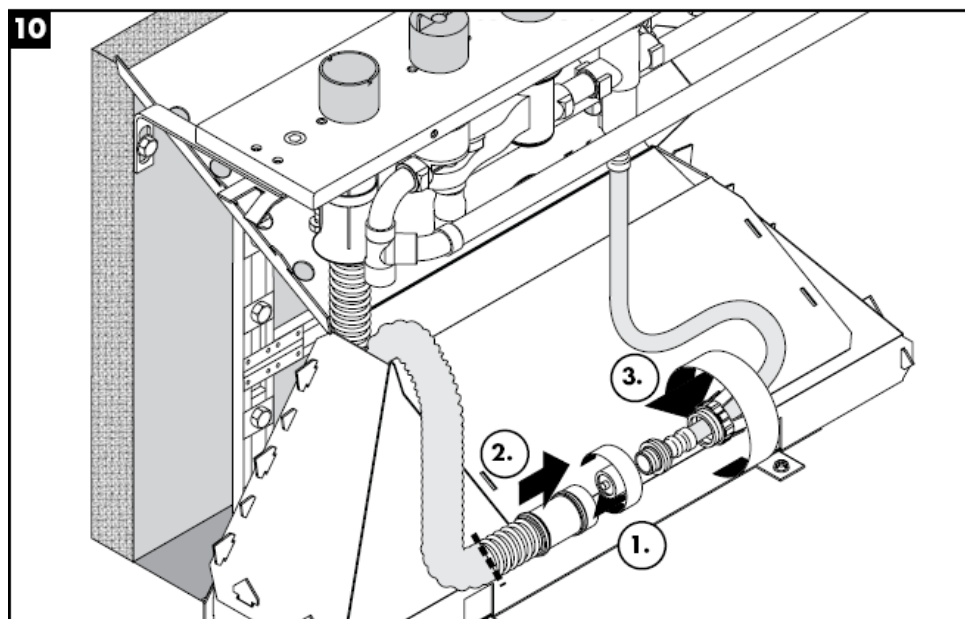














Datos técnicos

Presión en servicio: max. 1MPa
Presión recomendada en servicio: 0,1 – 0,5 Mpa
Presión de prueba: 1,6 MPa
(1 MPa = 10 bar = 147 PSI)
Temperatura del agua caliente: max. 80° C
Temp. recomendada del agua caliente: 65° C
Racores excéntricos G ½": a la derecha frío - a la izquierda caliente
Caudal máximo:

Marca de verificación

DVGW	P-IX	SVGW	ACS	NF	WRAS	KIWA
	PA-IX					
	9089-ICB					

Repuestos ver página 4

1	Sistema de inversión	96262000
2	Flexible conexión	94174000
3	Pieza fijación	96074000
4	Flexo Secuflex 2,00 m	94108000
5	Secuflex Box	28389000
6	Tapón	97568000
7	Rácor conexión flexo	97655000
8	Junta toroidal 27 x 2,5	98149000
9	Casquillo	98806000
10	Casquillo de guía	98807000

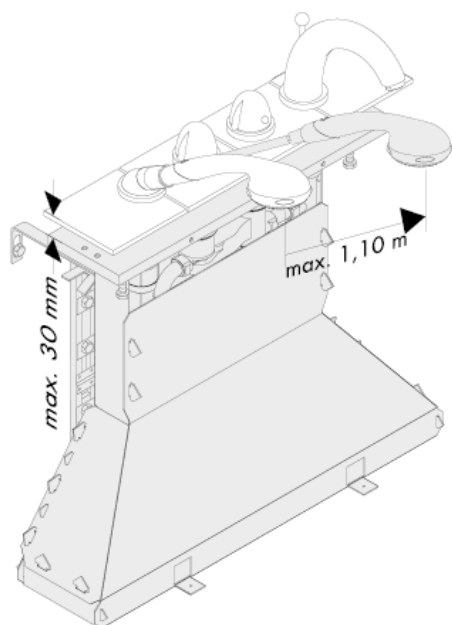
hansgrohe

Handleiding



15465180

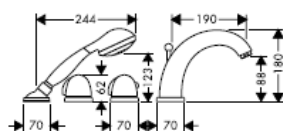
hansgrohe



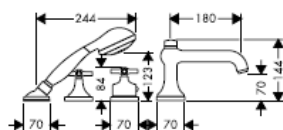
Starck
10466XXX



Carlton
17466XXX



Allegroh
36466XXX

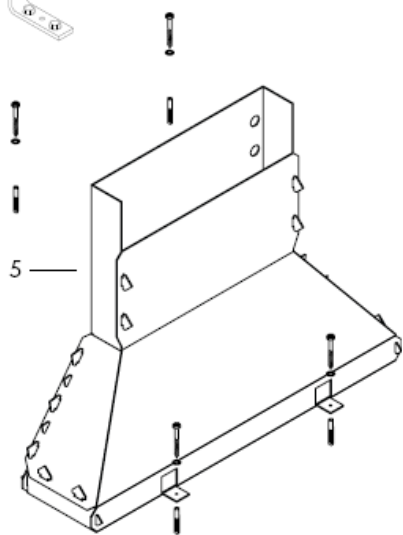


Terrano
37466XXX



Uno
38466XXX










$X = \leq 600 \text{ mm} =$ 

$X = 600 \text{ mm} - 650 \text{ mm} =$ 

$1 \times$  98806000

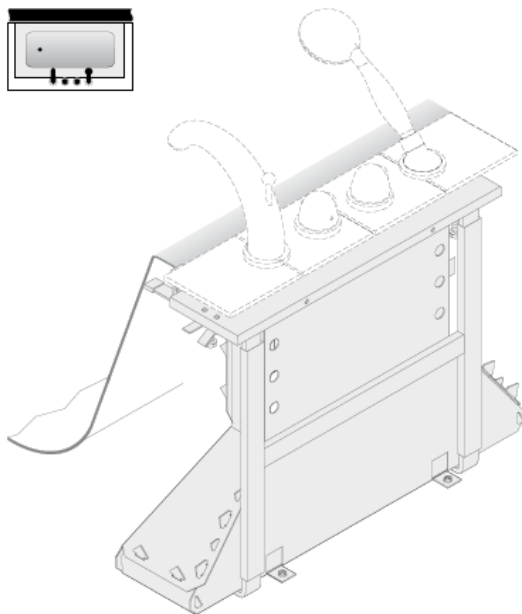
$X = 650 \text{ mm} - 700 \text{ mm} =$ 

$2 \times$  98806000

$X = 700 \text{ mm} - 750 \text{ mm} =$ 

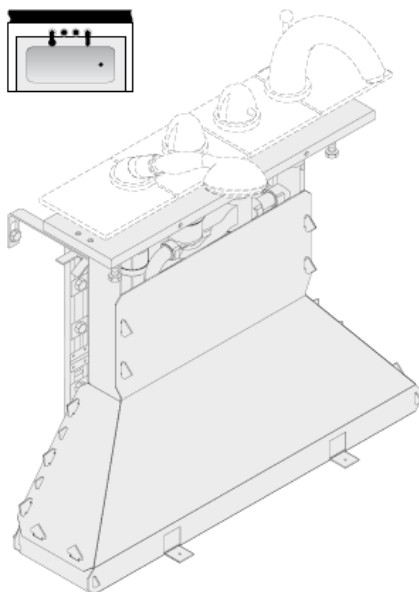
Montage zie blz.

6



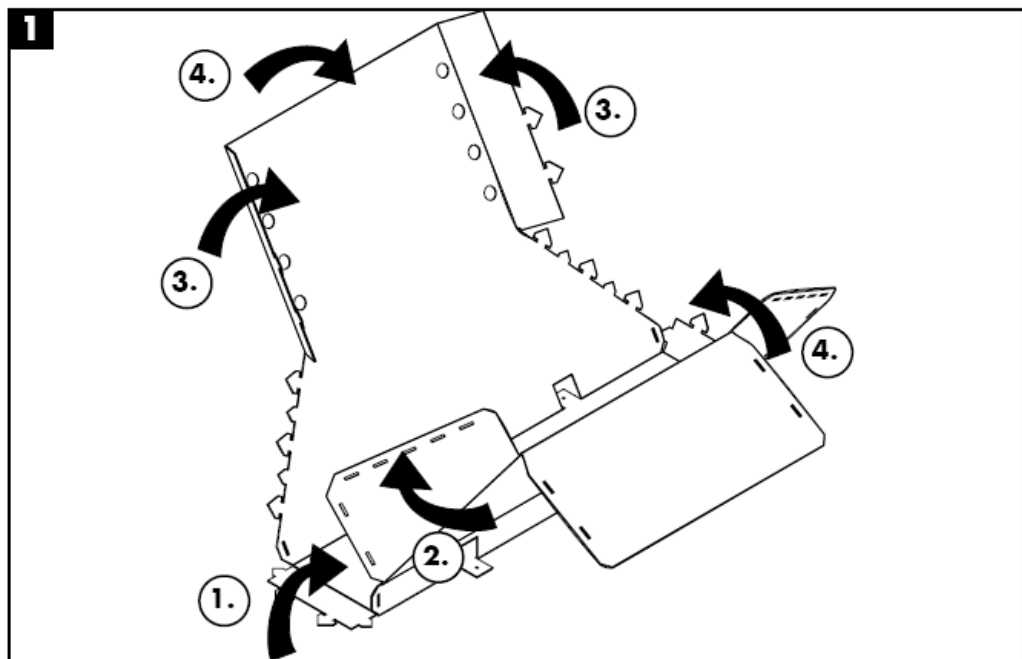
Montage zie blz.

13





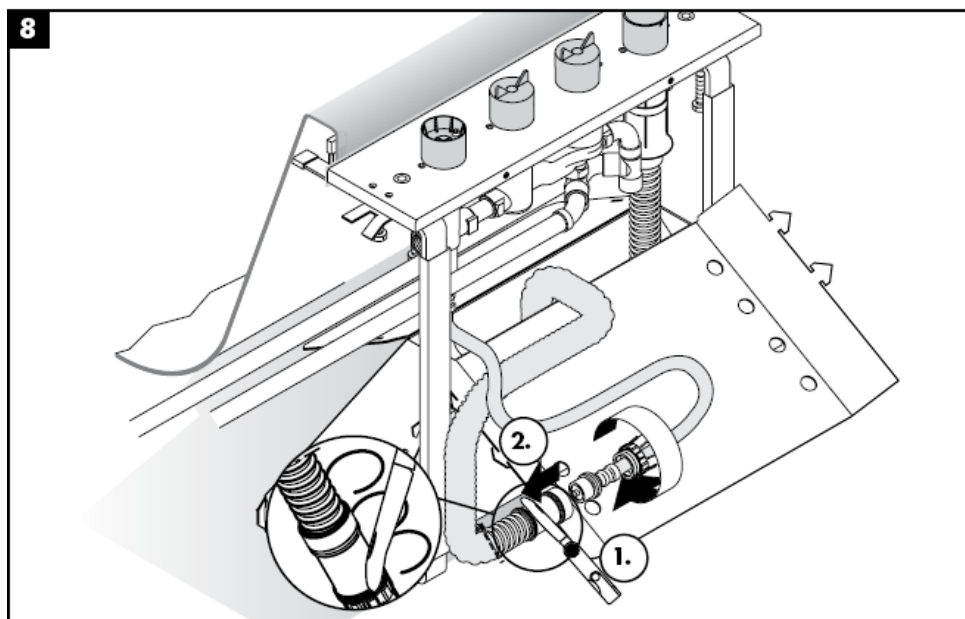
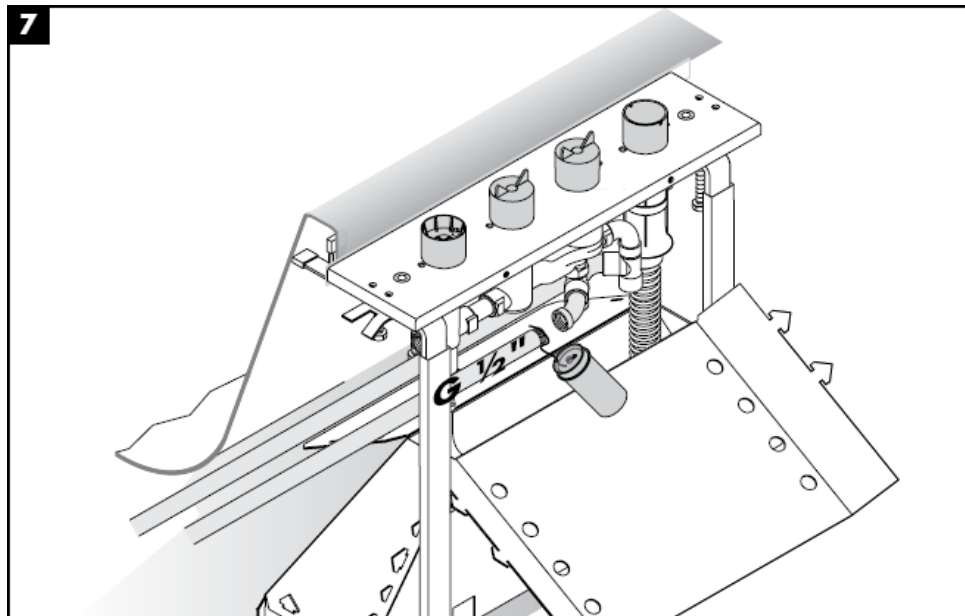
Attentie! Leidingen doorspoelen volgens Norm. De mengkraan vervolgens monteren en controleren!



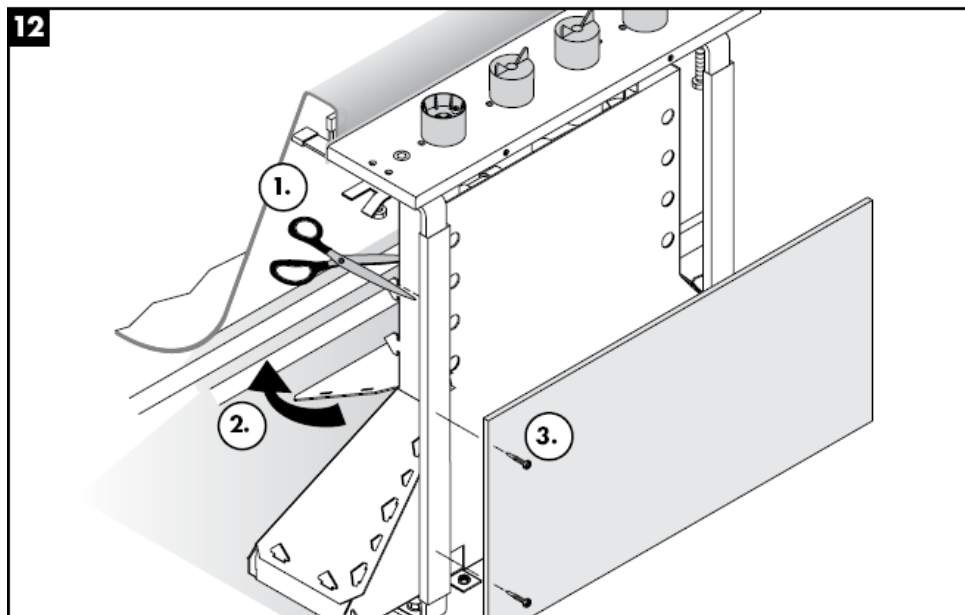




**6a****6b**

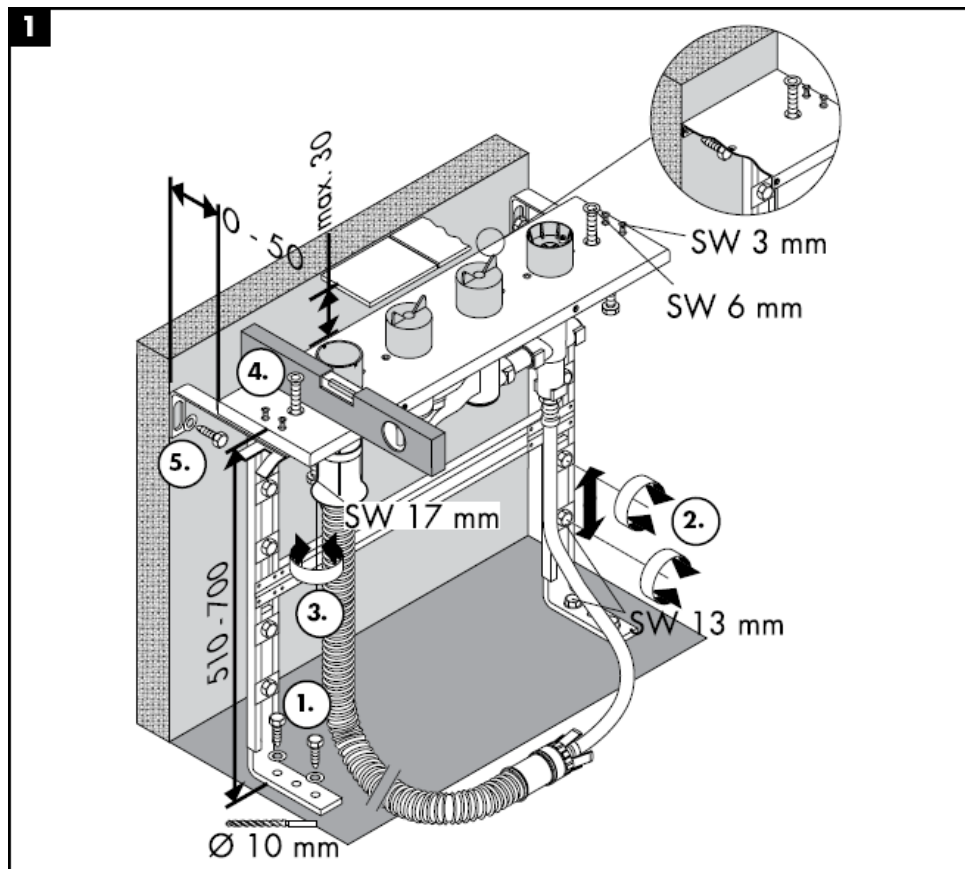




**11****12**

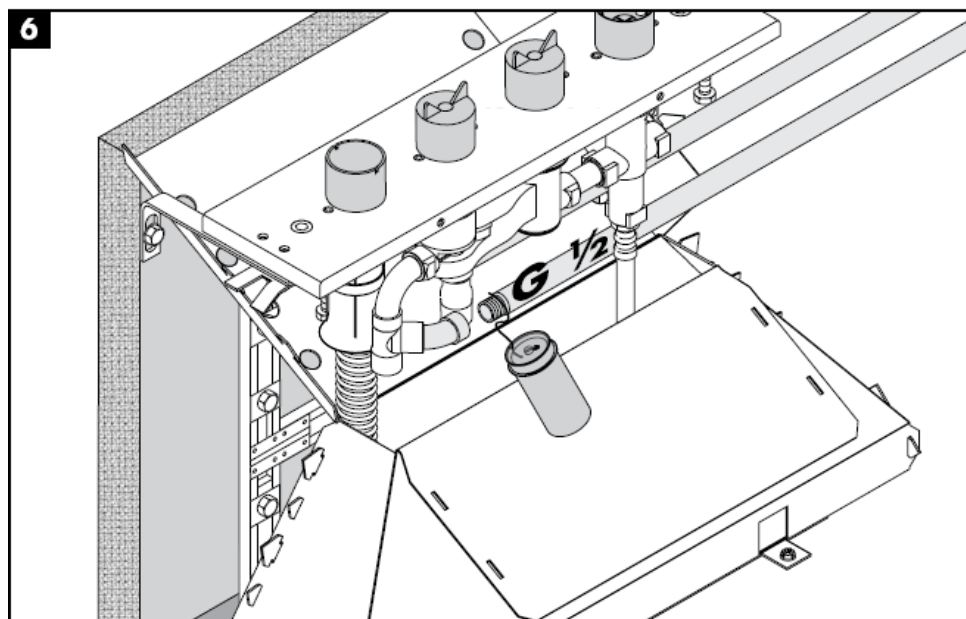
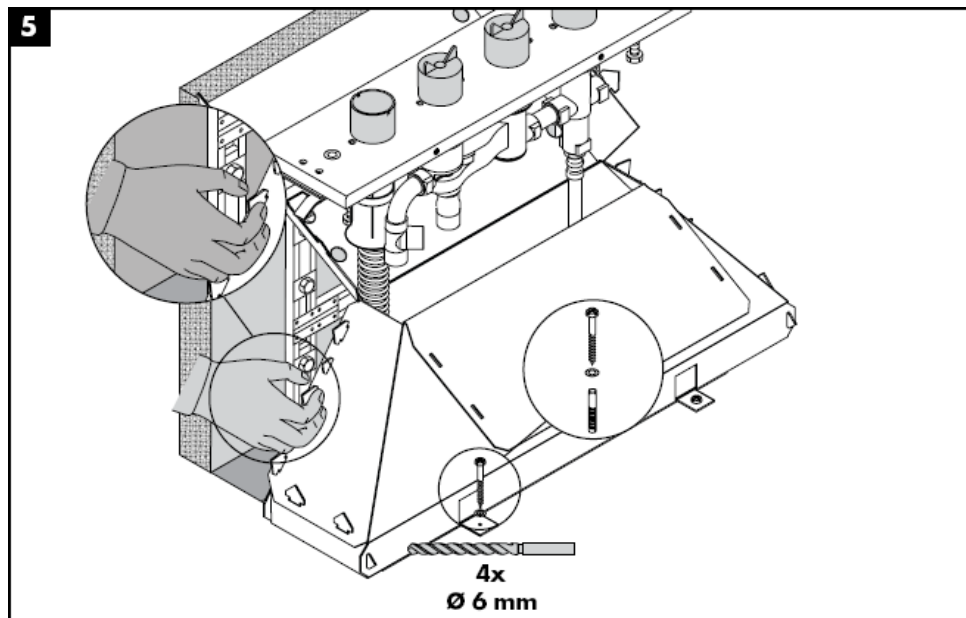


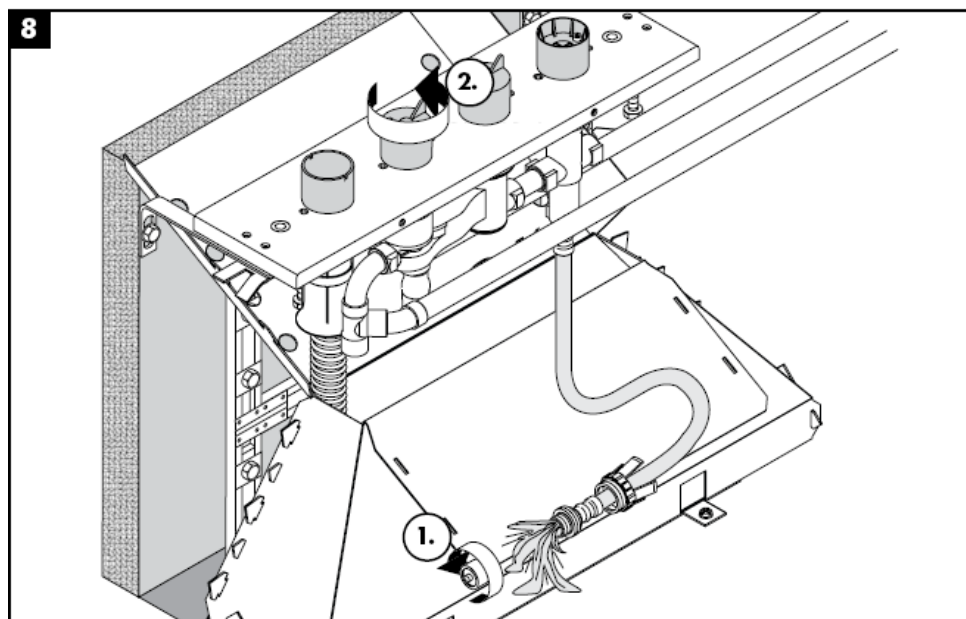
Attentie! Leidingen doorspoelen volgens Norm.
De mengkraan vervolgens monteren en controleren!

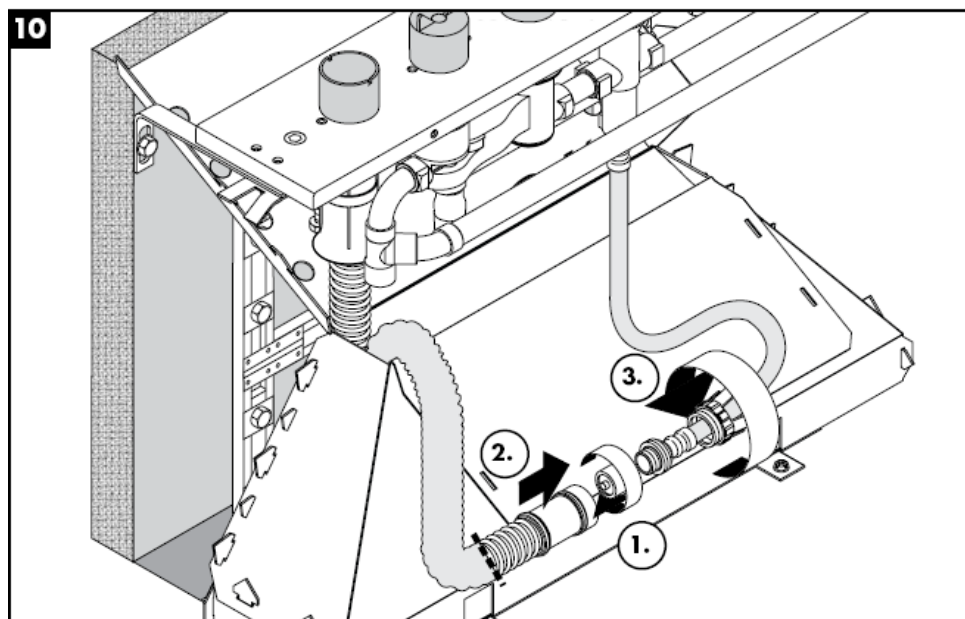














Technische gegevens

Werkdruk: max. max. 1MPa
Aanbevolen werkdruk: 0,1 – 0,5 Mpa
Getest bij: 1,6 MPa
(1 MPa = 10 bar = 147 PSI)
Temperatuur warm water: max. 80° C
Aanbevolen warm water temp.: 65° C
Aansluitingen G ½": koud rechts - warm links
Doorstroomcapaciteit:

Keurmerk

DVGW	P-IX	SVGW	ACS	NF	WRAS	KIWA
	PA-IX					
	9089-ICB					

Service onderdelen zie blz. 4

1	binnenwerk kompl.	96262000
2	drukslang	94174000
3	spreidmoer	96074000
4	secuflex slang 2,00 m	94108000
5	Secuflex Box	28389000
6	stop	97568000
7	slangaansluitbocht	97655000
8	o-ring 27 x 2,5	98149000
9	huls	98806000
10	doorvoerhuls	98807000

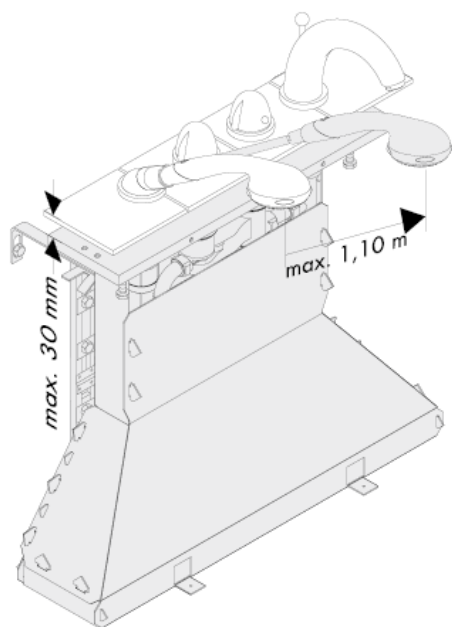
hansgrohe

Monteringsvejledning



15465180

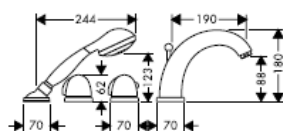
hansgrohe



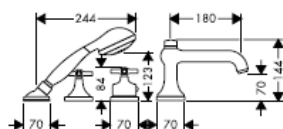
Starck
10466XXX



Carlton
17466XXX



Allegroh
36466XXX



Terrano
37466XXX



Uno
38466XXX









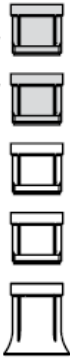
$X = \leq 600 \text{ mm} =$ 

$X = 600 \text{ mm} - 650 \text{ mm} =$ 

$1 \times$  98806000

$X = 650 \text{ mm} - 700 \text{ mm} =$ 

$2 \times$  98806000

$X = 700 \text{ mm} - 750 \text{ mm} =$ 

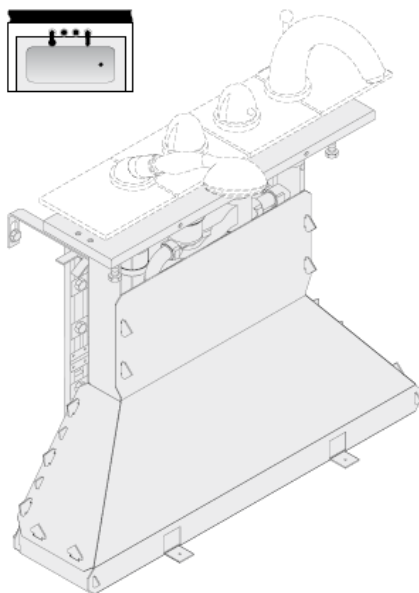
Montering se s.

6



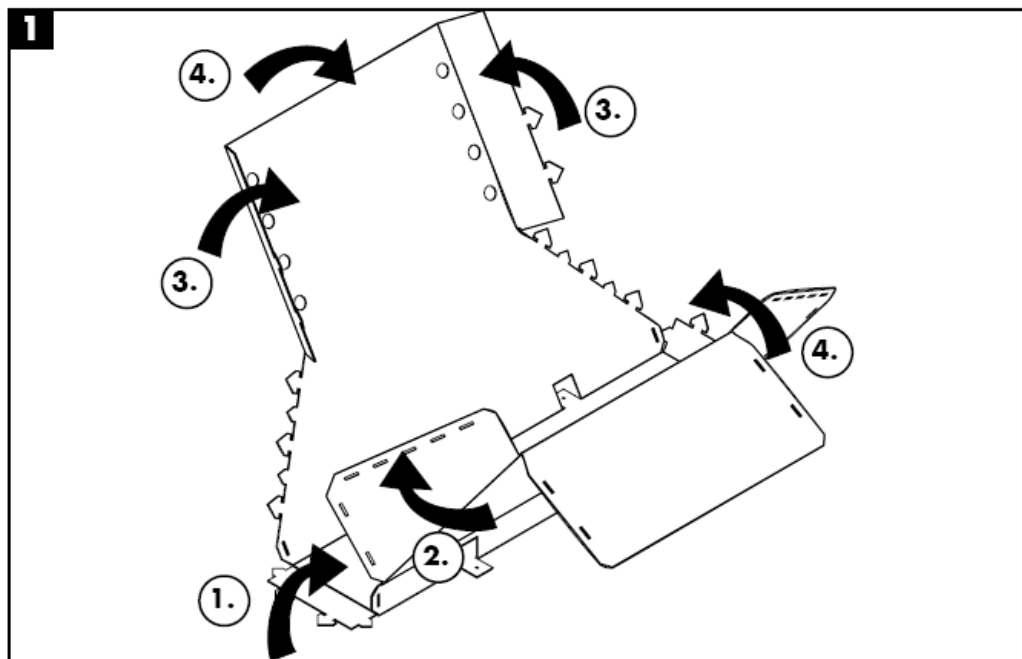
Montering se s.

13





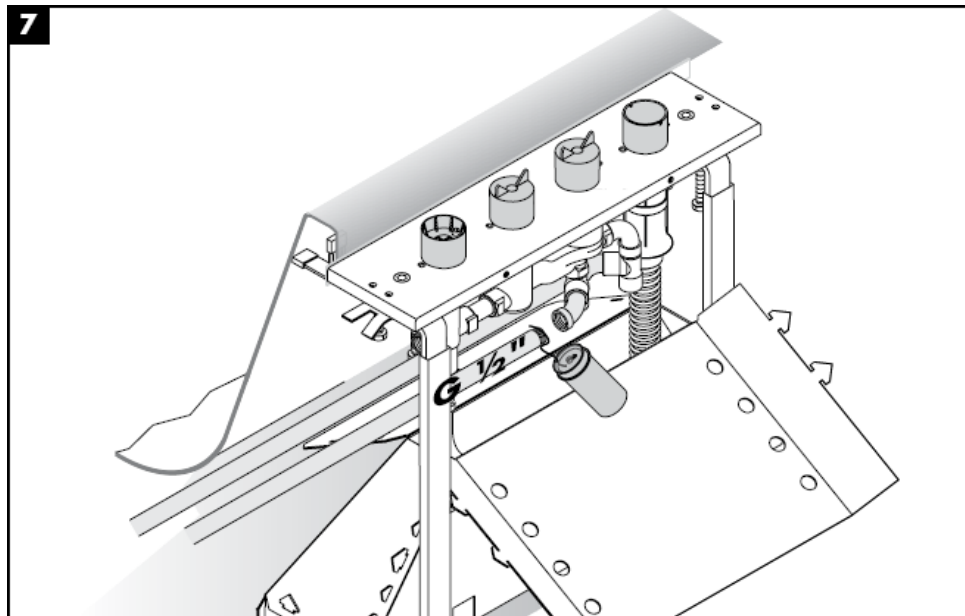
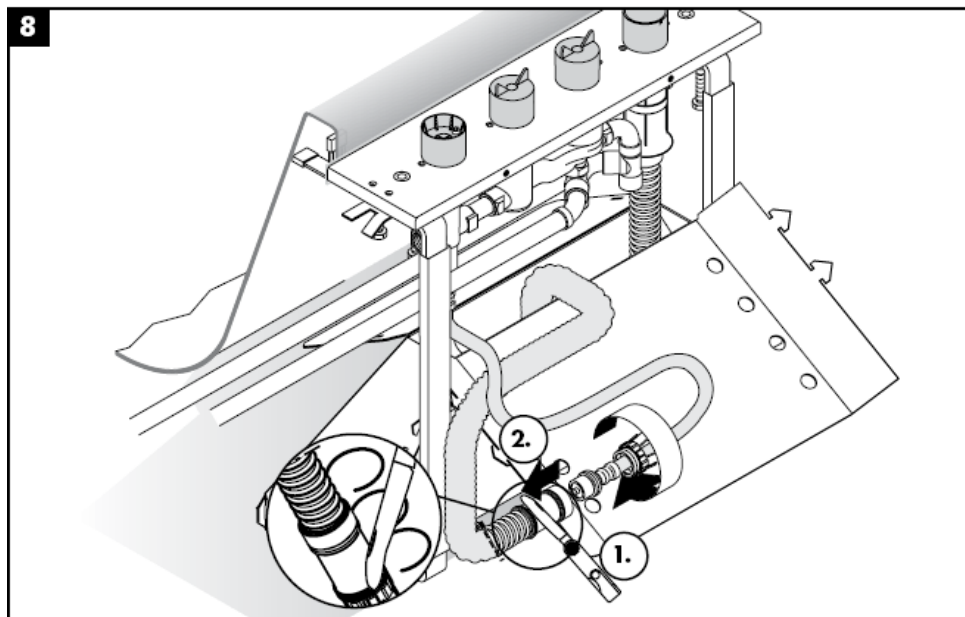
Advarsel! Ifølge gældende regler, skal armaturet monteres, skylles igennem og afprøves.







**6a****6b**

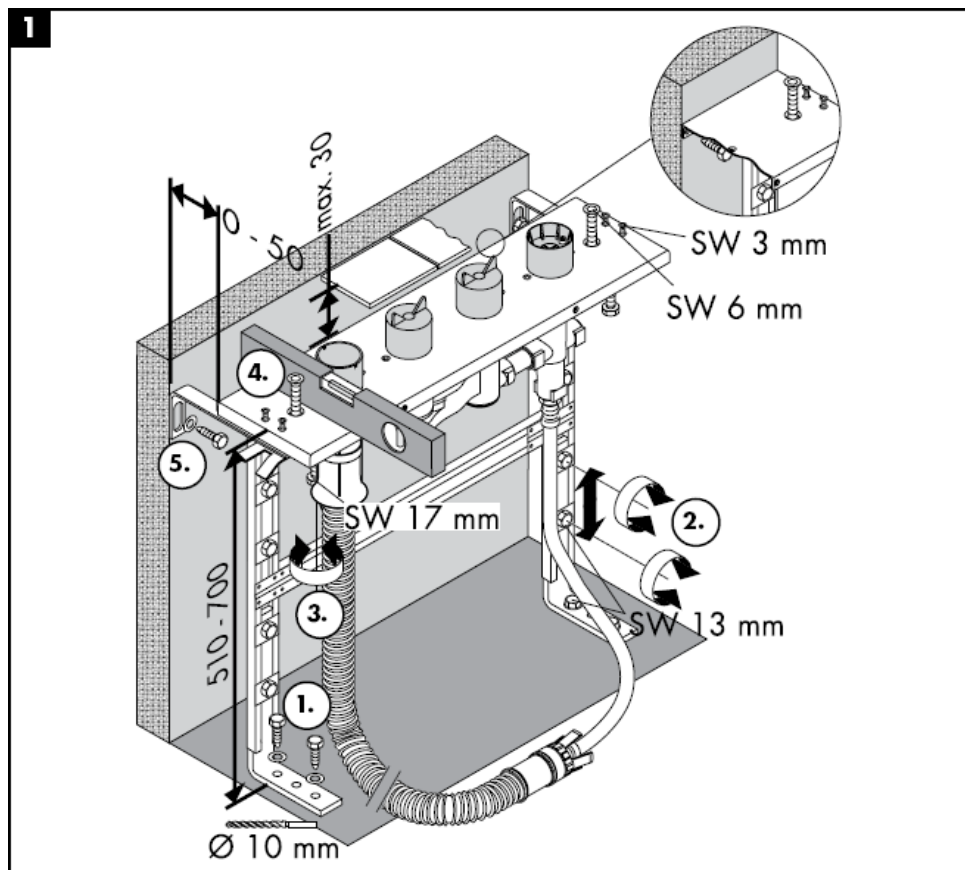
**7****8**



**11****12**

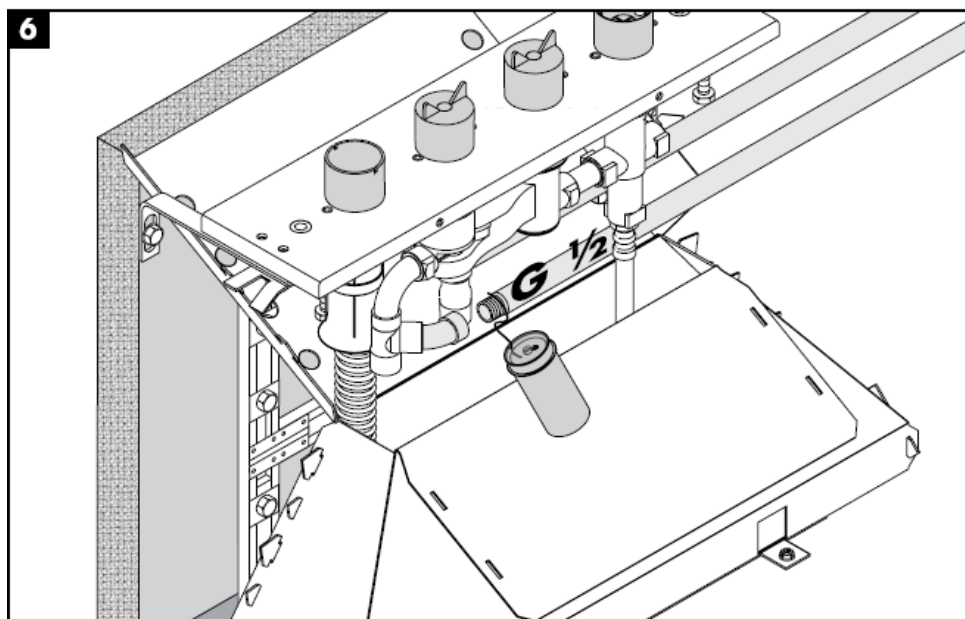
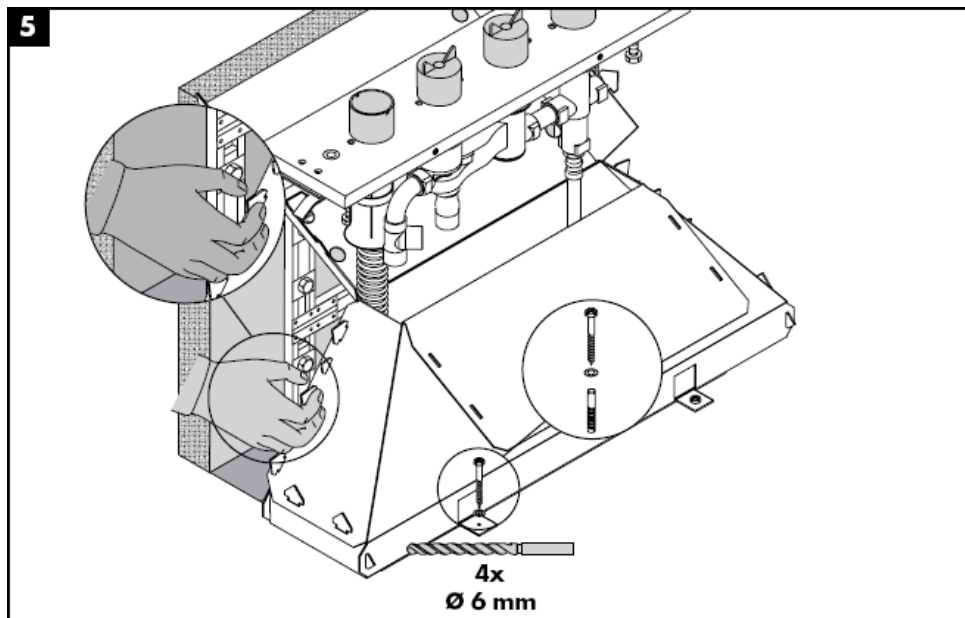


Advarsel! Ifølge gældende regler, skal armaturet monteres, skylles igennem og afprøves.

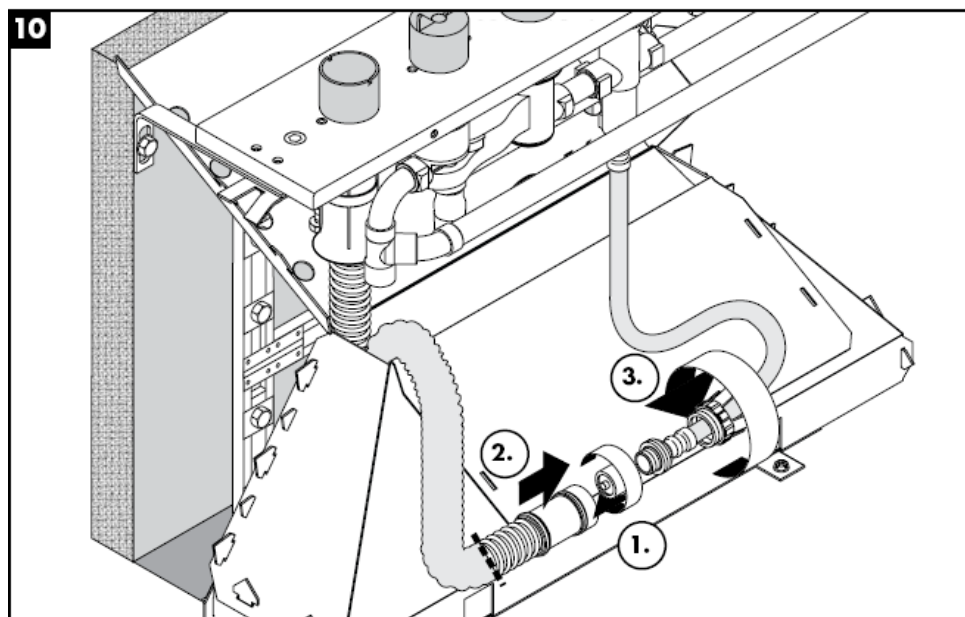














Tekniske data

Driftstryk: max. 1 MPa
Anbefalet driftstryk: 0,1 – 0,5 Mpa
Prøvetryk: 1,6 MPa
(1 MPa = 10 bar = 147 PSI)
Varmtvandstemperatur: max. 80° C
Anbefalet varmtvandstemperatur: 65° C
Tilslutninger G ½": Koldt højre - varmt venstre
Gennemstrømningskapacitet:

Godkendelse

DVGW	P-IX	SVGW	ACS	NF	WRAS	KIWA
	PA-IX 9089-ICB					

Reserve dele se s. 4

1	Komplet indsats	96262000
2	Trykslang	94174000
3	Møtrik	96074000
4	Secuflex slange 2,00 m	94108000
5	Secuflex-boks	28389000
6	Plug	97568000
7	Slangetilslutningsvinkel	97655000
8	O-ring 27 x 2,5	98149000
9	Bøsning	98806000
10	Bøsning	98807000

hansgrohe

Hansgrohe · Postfach 1145 · D-77761 Schiltach · Telefon +49 (0) 78 36/51-1282 · Telefax +49 (0) 7836/511440
E-Mail: info@hansgrohe.com · Internet: www.hansgrohe.com

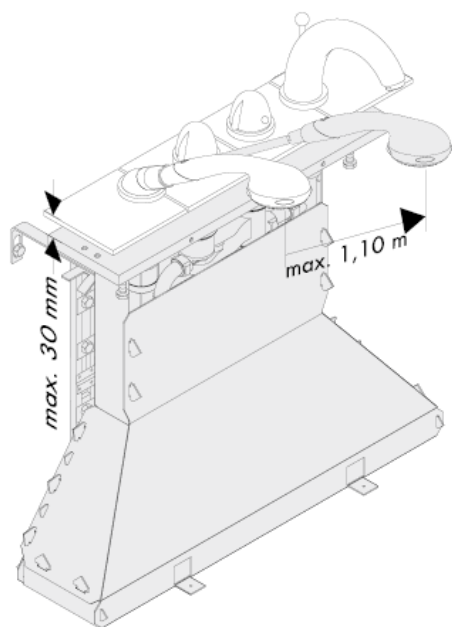
05/2009
9.08391.03
Dansk

Manual de Instalación



15465180

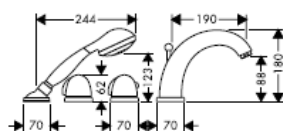
hansgrohe



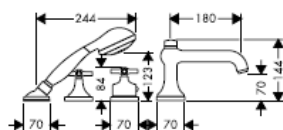
Starck
10466XXX



Carlton
17466XXX



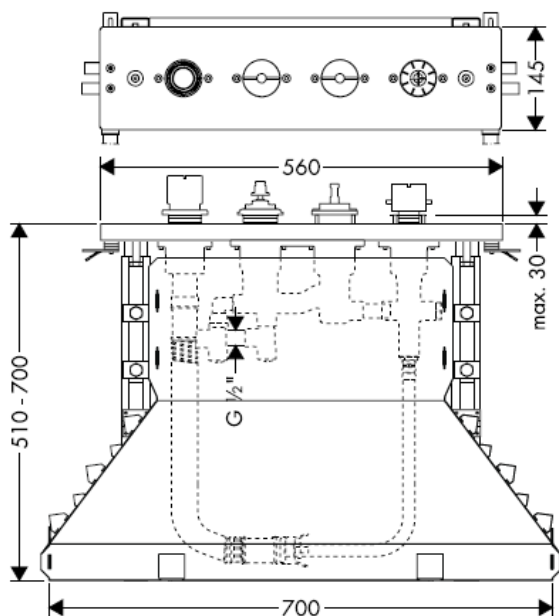
Allegroh
36466XXX

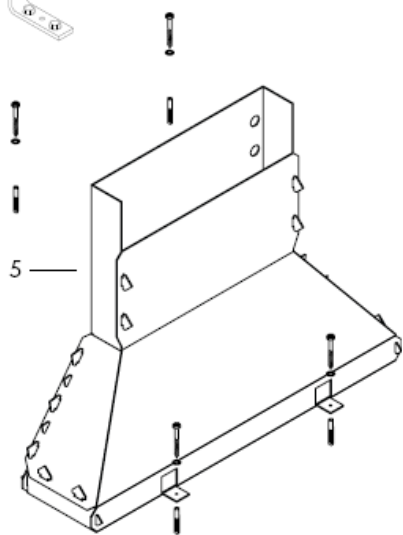


Terrano
37466XXX



Uno
38466XXX










$X = \leq 600 \text{ mm} =$ 

$X = 600 \text{ mm} - 650 \text{ mm} =$ 

$1 \times$  98806000

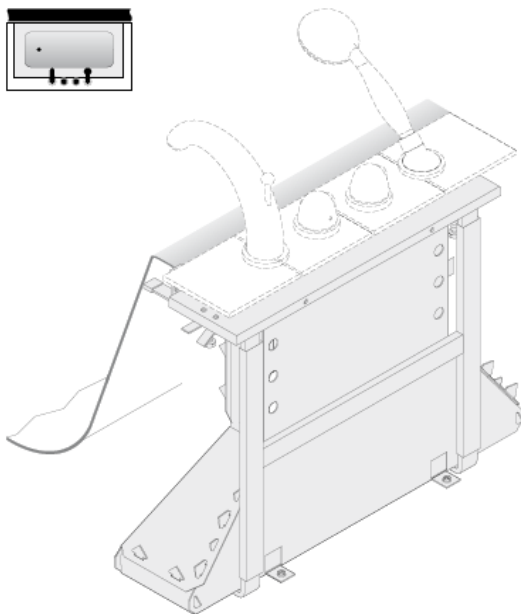
$X = 650 \text{ mm} - 700 \text{ mm} =$ 

$2 \times$  98806000

$X = 700 \text{ mm} - 750 \text{ mm} =$ 

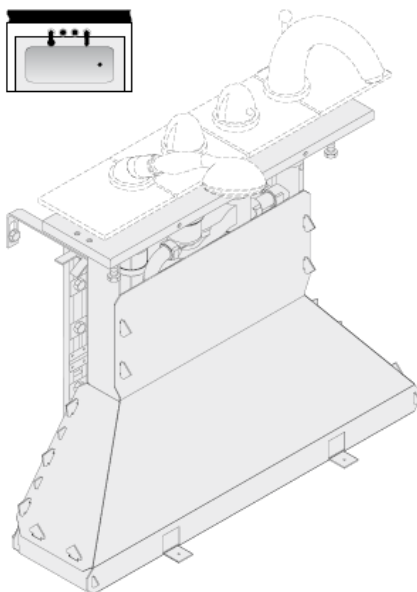
Montagem ver página

6



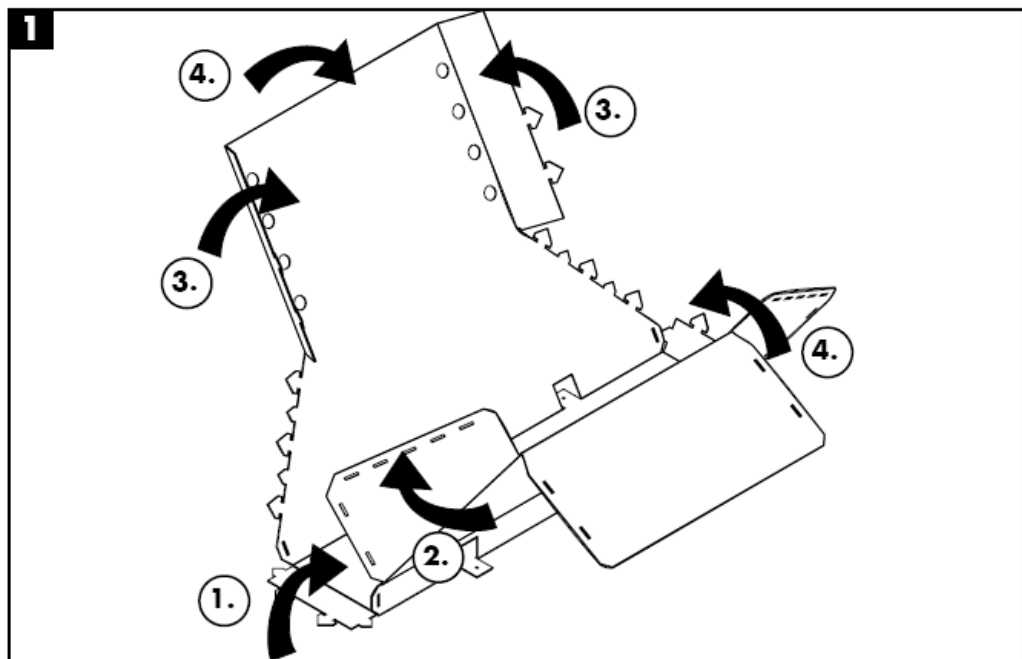
Montagem ver página

13





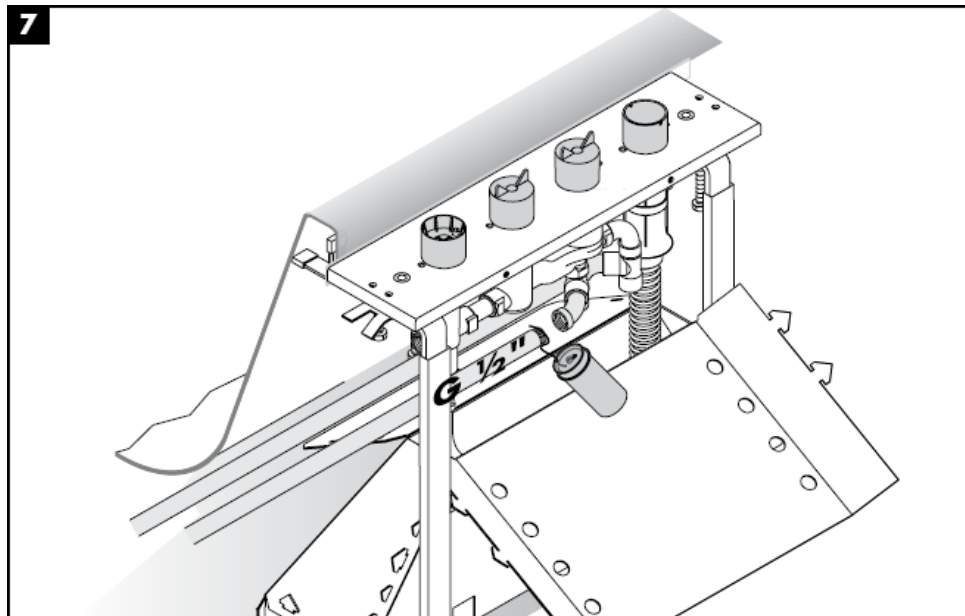
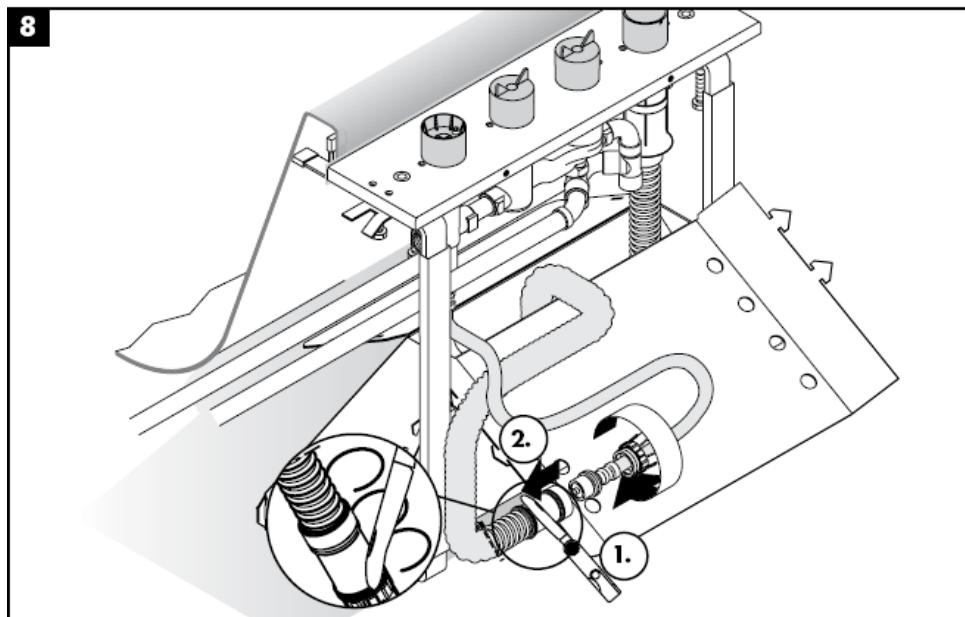
Atenção! A misturadora deve ser instalada, purgada e testada de acordo com as normas em vigor!



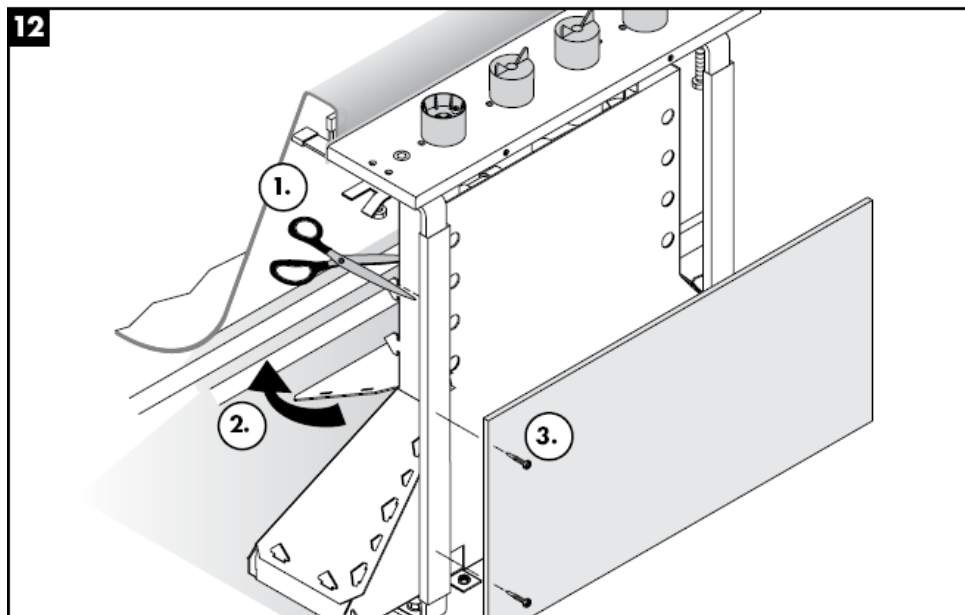




**6a****6b**

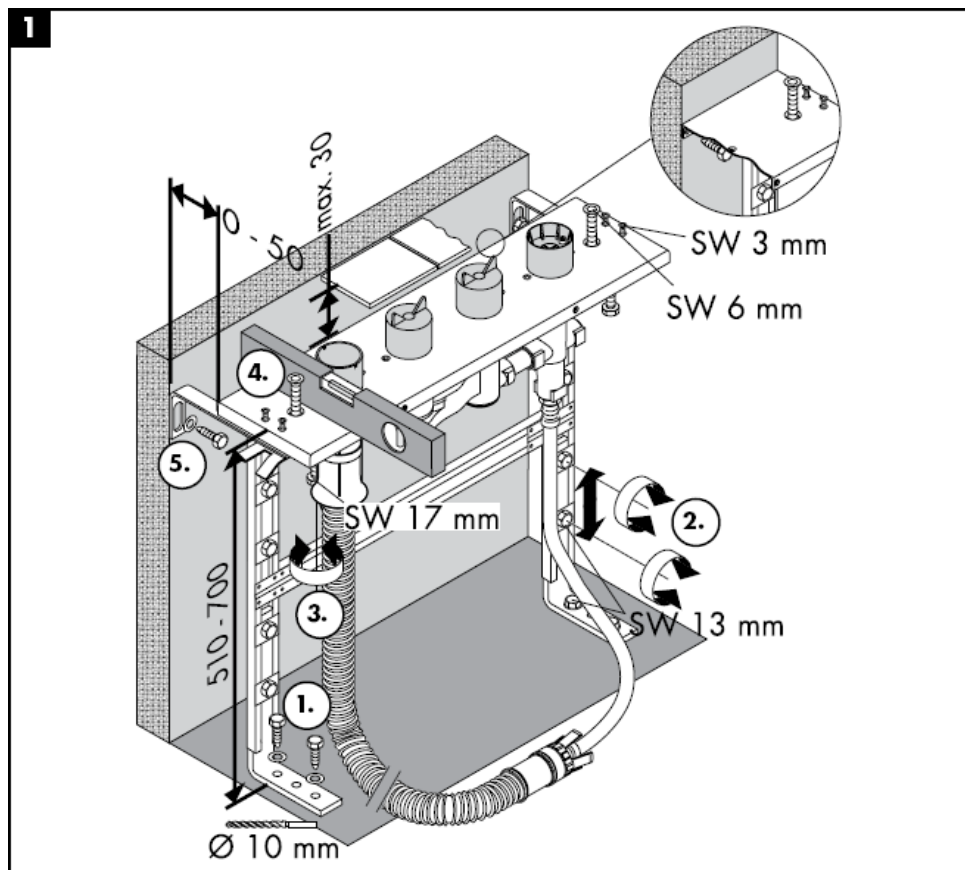
**7****8**



**11****12**

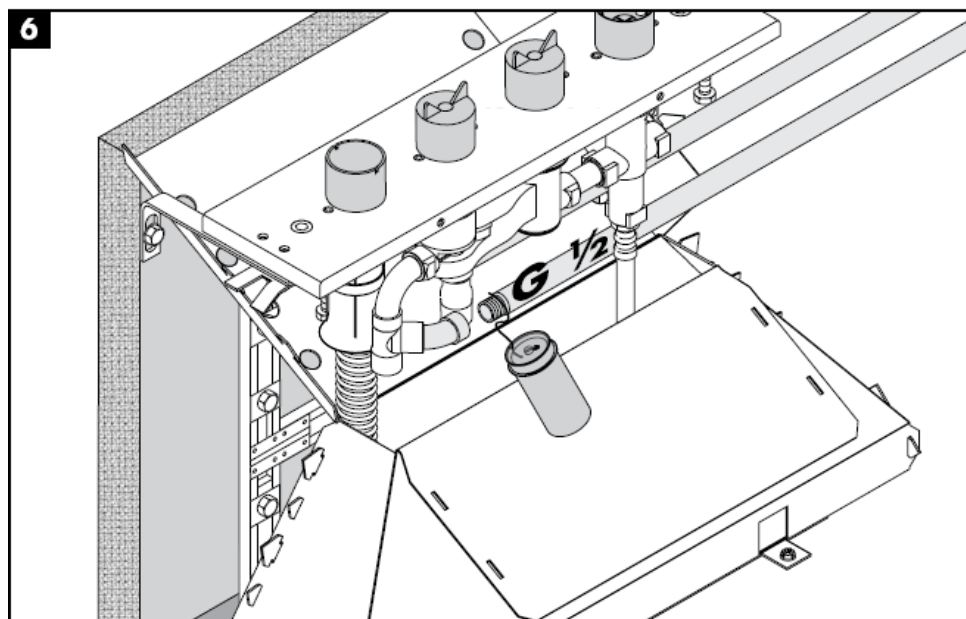
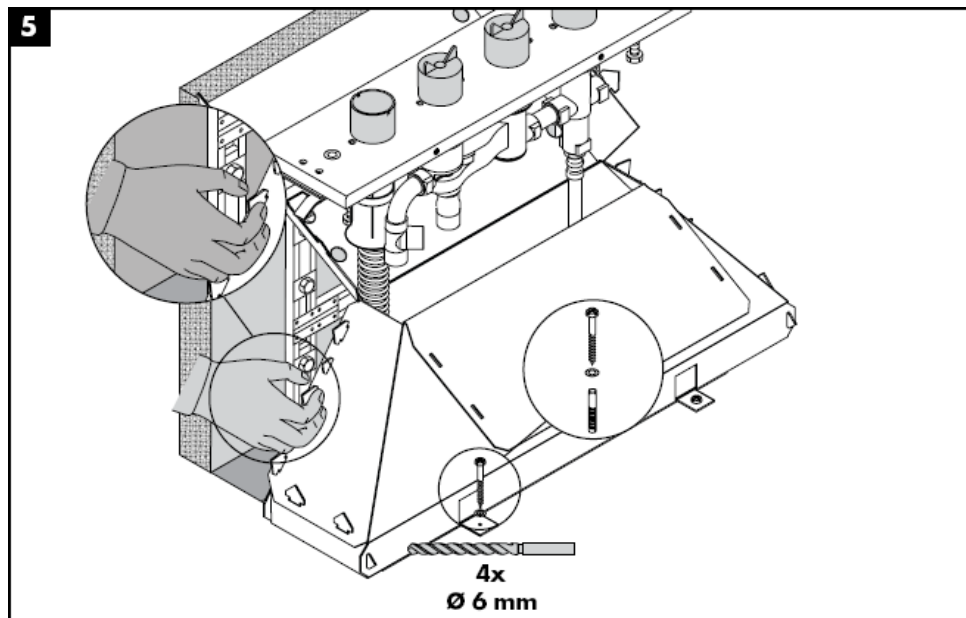


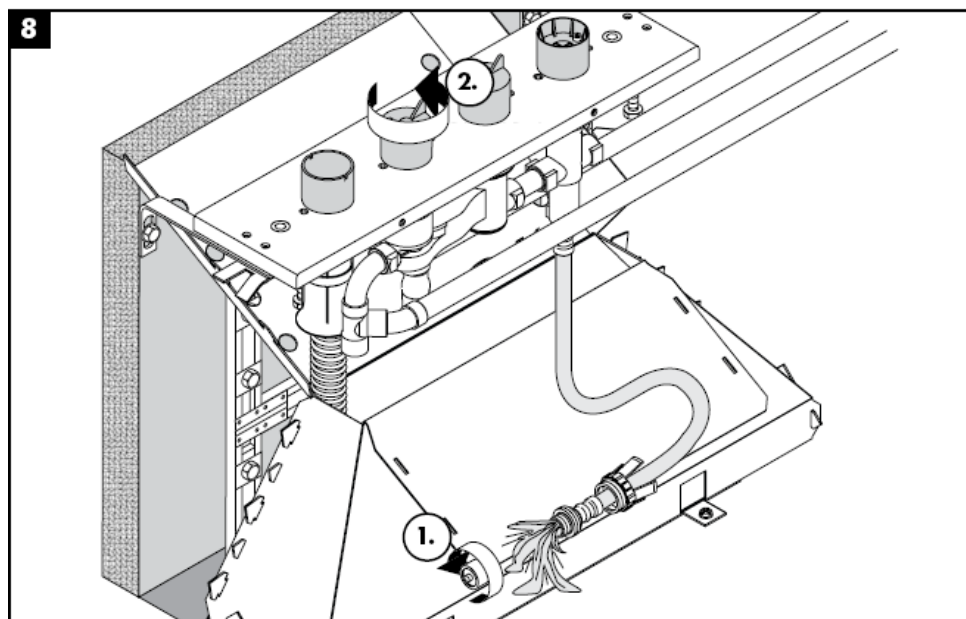
Atenção! A misturadora deve ser instalada, purgada e testada de acordo com as normas em vigor!

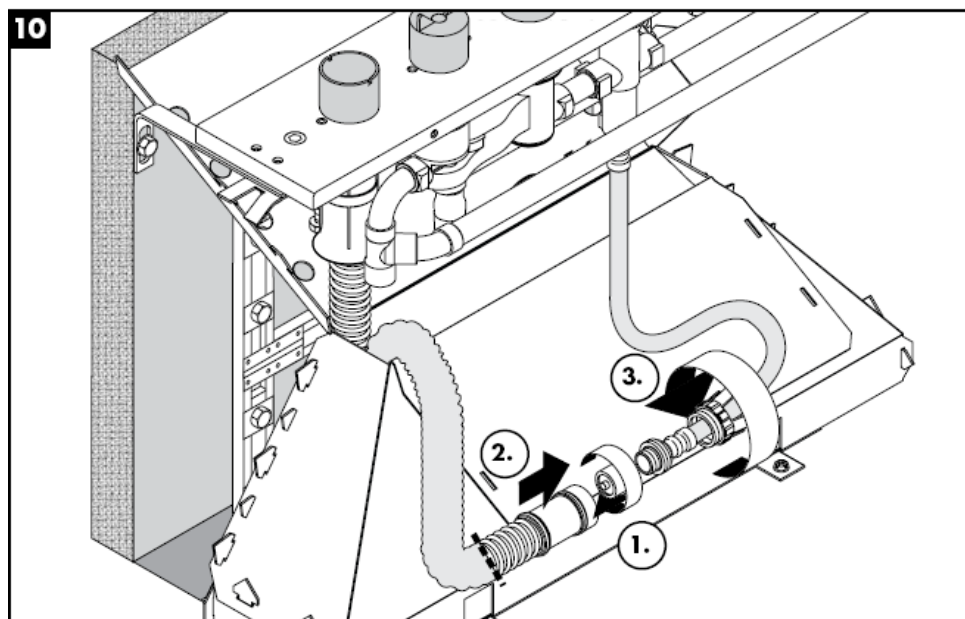














Dados Técnicos

Pressão de funcionamento: max. 1MPa
Pressão de func. recomendada: 0,1 – 0,5 Mpa
Pressão testada: 1,6 MPa
(1 MPa = 10 bar = 147 PSI)
Temperatura da água quente: max. 80° C
Temp. água quente recomendada: 65° C
Ligações G ½":fria à direita - quente à esquerda
Caudal:

Marca de controlo

DVGW	P-IX	SVGW	ACS	NF	WRAS	KIWA
	PA-IX					
	9089-ICB					

Peças de substituição ver página 4

1	Cartucho compl.	96262000
2	Flexível pressão	94174000
3	Porca	96074000
4	Secuflex flexível 2,00 m	94108000
5	Secuflex Box	28389000
6	Tampa	97568000
7	Curva de ligação	97655000
8	O-ring 27 x 2,5	98149000
9	Cápsula	98806000
10	Cápsula	98807000

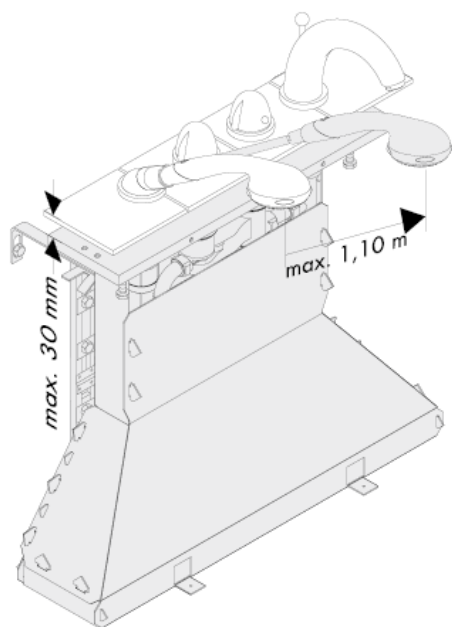
hansgrohe

Instrukcja montażu

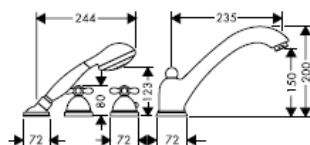


15465180

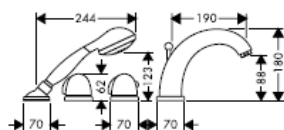
hansgrohe



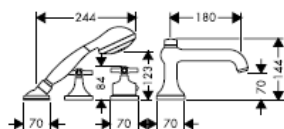
Starck
10466XXX



Carlton
17466XXX



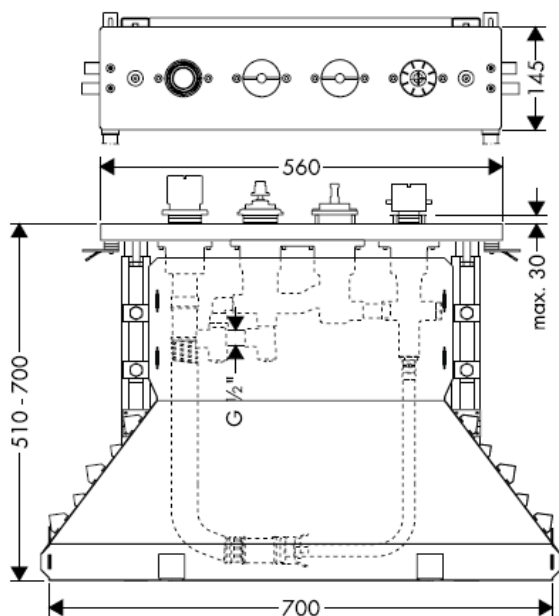
Allegroh
36466XXX



Terrano
37466XXX




Uno
38466XXX










$X = \leq 600 \text{ mm} =$ 

$X = 600 \text{ mm} - 650 \text{ mm} =$ 

$1 \times$  98806000

$X = 650 \text{ mm} - 700 \text{ mm} =$ 

$2 \times$  98806000

$X = 700 \text{ mm} - 750 \text{ mm} =$ 

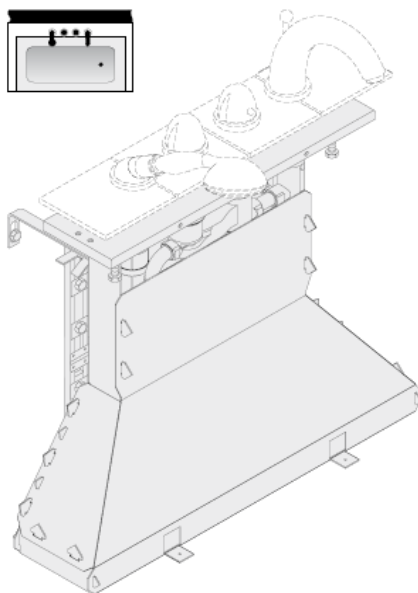
Montaż patrz strona

6



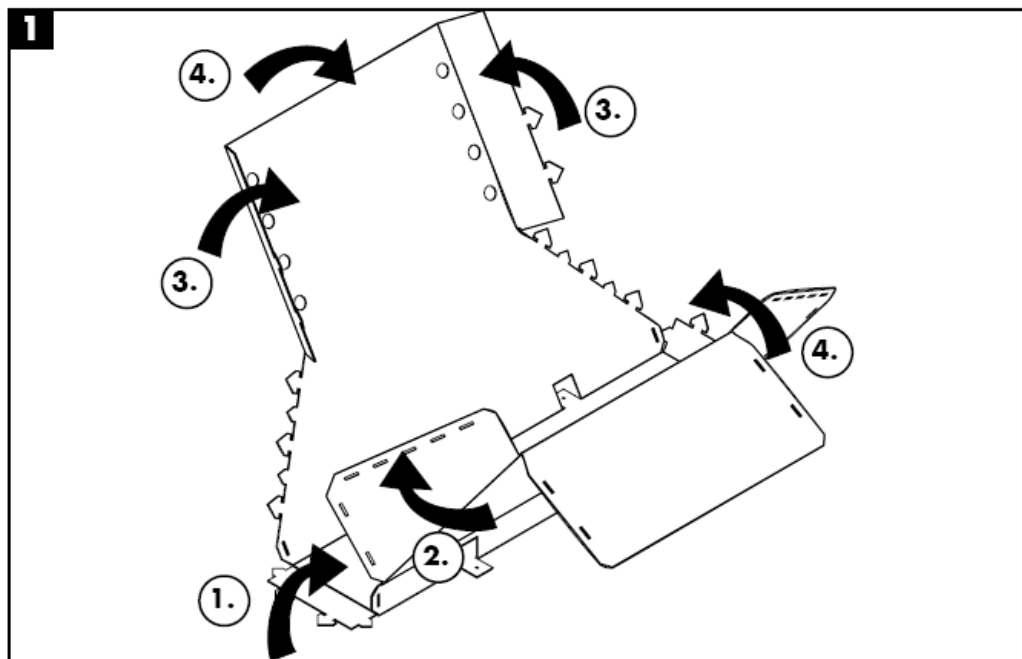
Montaż patrz strona

13





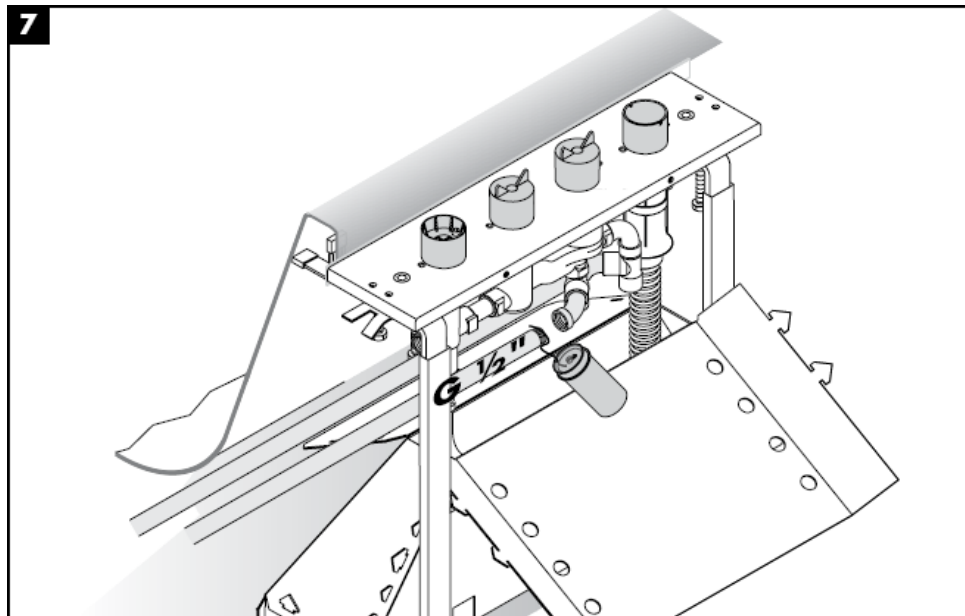
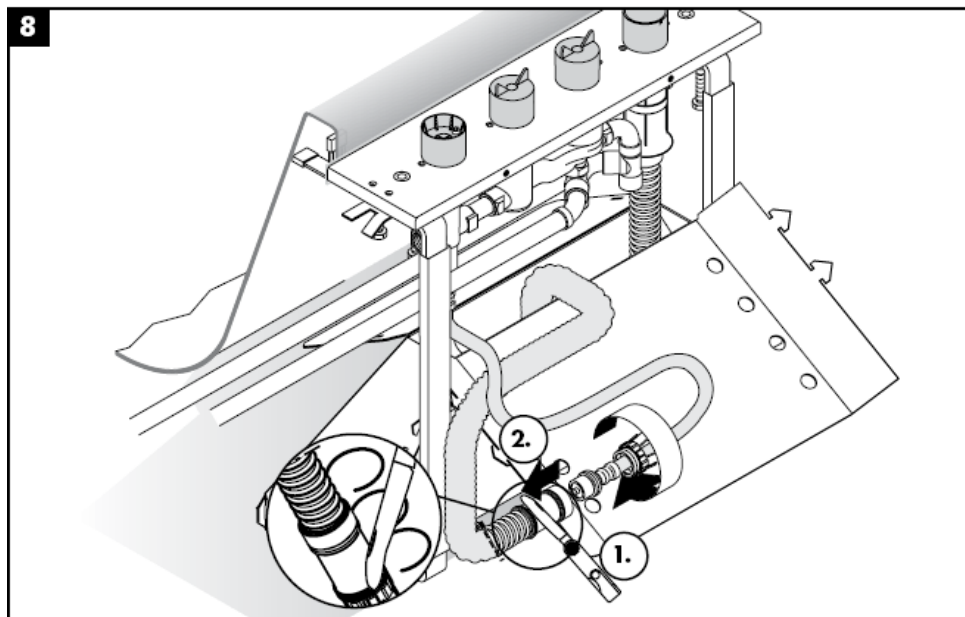
Uwaga! Armatura musi być zamontowana, przepłukana i wypróbowana według obowiązujących norm!







**6a****6b**

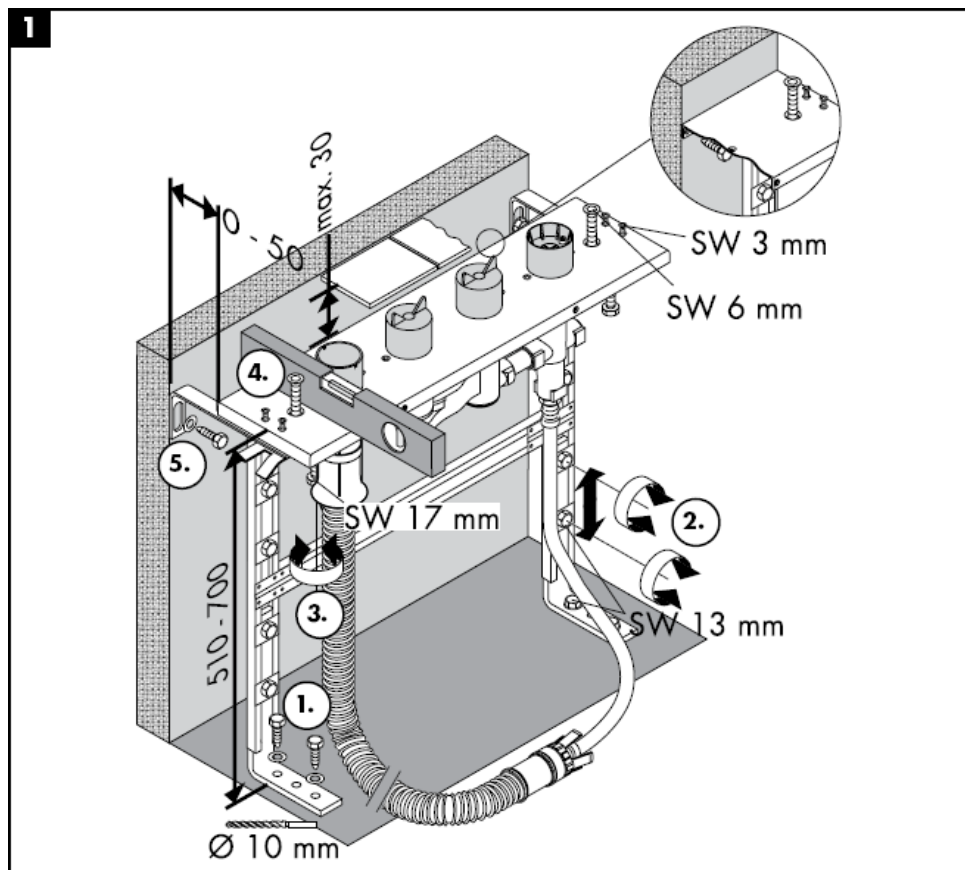
**7****8**



**11****12**

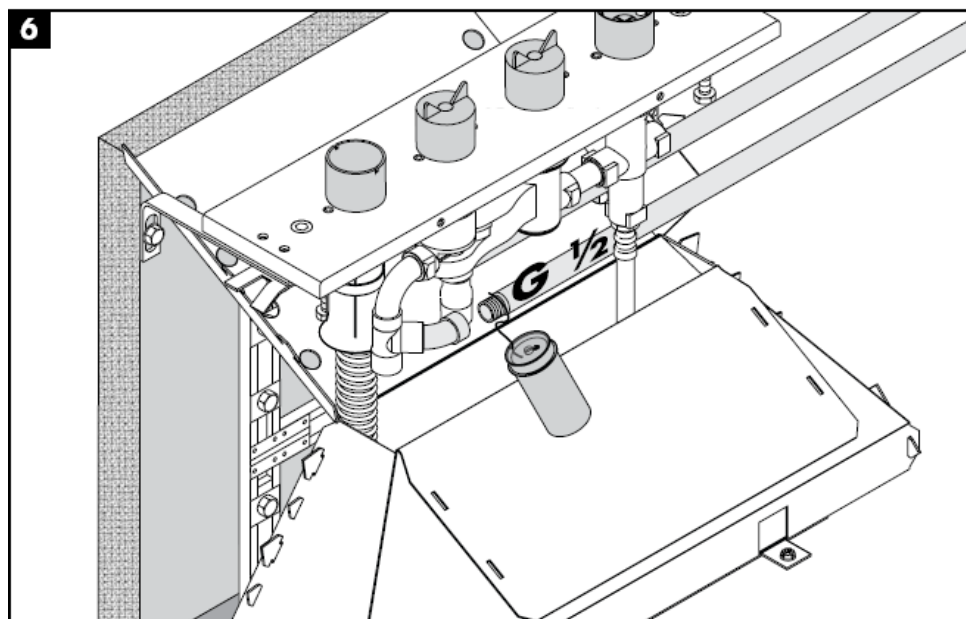
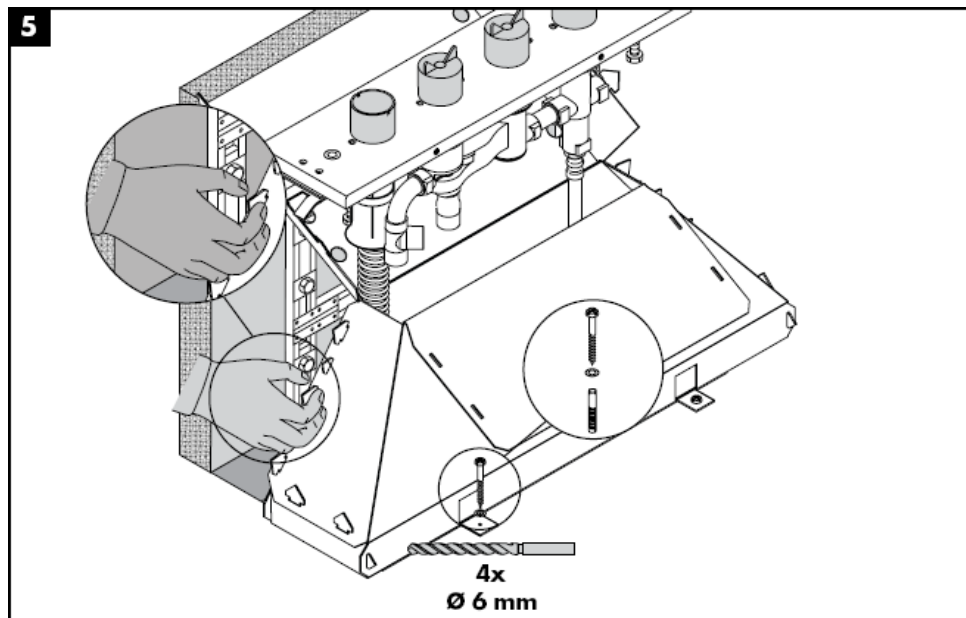


Uwaga! Armatura musi być zamontowana, przepłukana i wypróbowana według obowiązujących norm!

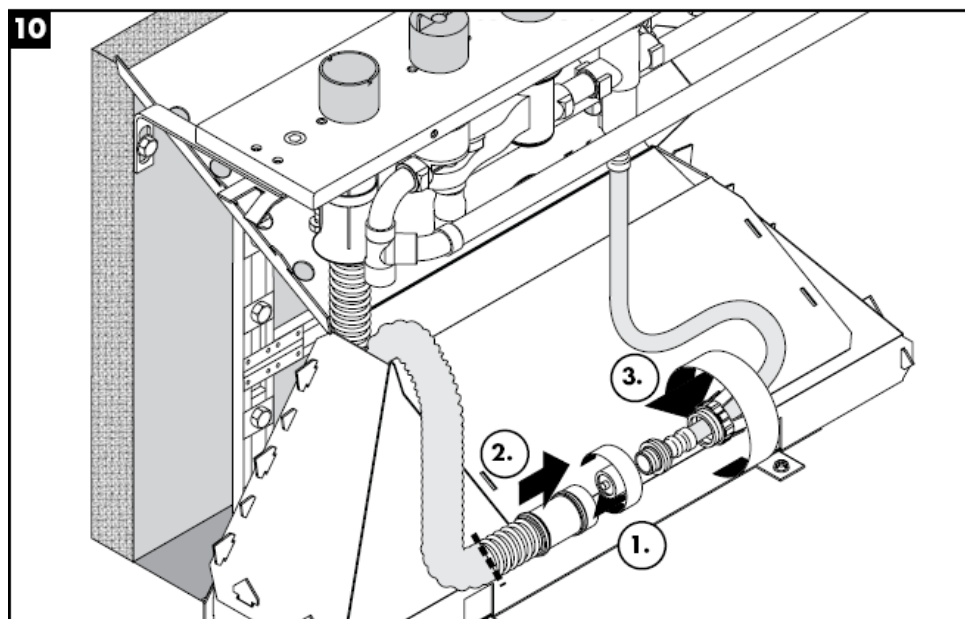














Dane techniczne

Ciśnienie robocze: max. 1MPa
Zalecane ciśnienie robocze: 0,1 – 0,5 Mpa
Ciśnienie próbne: 1,6 MPa
(1 MPa = 10 bary = 147 PSI)
Temperatura wody gorącej: max. 80° C
Zalecana temperatura wody gorącej: 65° C
Przyłącza G 1/2": Zimna prawo – ciepła lewo
Wydajność przepływu:

Znak jakości

DVGW	P-IX	SVGW	ACS	NF	WRAS	KIWA
	PA-IX					
	9089-ICB					

Części serwisowe patrz strona 4

1	Wkład kpl.	96262000
2	Wężyk ciśnieniowy	94174000
3	Nakrętka rozprężna	96074000
4	Wąż Secuflex 2,00 m	94108000
5	Secuflex Box	28389000
6	Korek	97568000
7	Kolano przyłączeniowe	97655000
8	O-ring 27 x 2,5	98149000
9	Tuleja	98806000
10	Tuleja prowadząca	98807000

hansgrohe

Hansgrohe · Postfach 1145 · D-77761 Schiltach · Telefon +49 (0) 78 36/51-1282 · Telefax +49 (0) 7836/511440
E-Mail: info@hansgrohe.com · Internet: www.hansgrohe.com

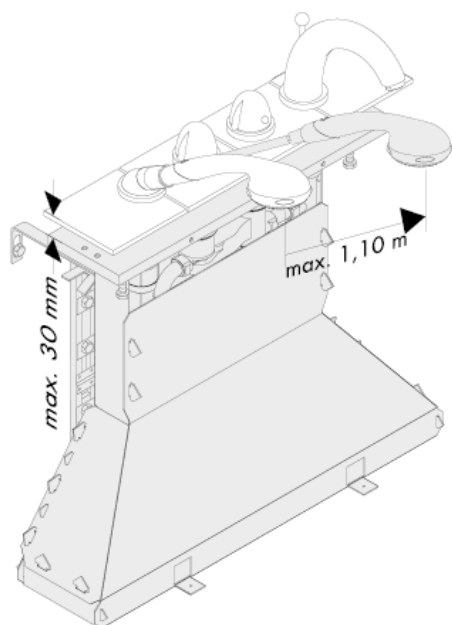
05/2009
9.08391.03
Polski

Montážní návod



15465180

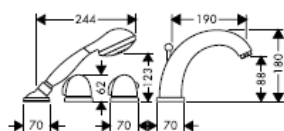
hansgrohe



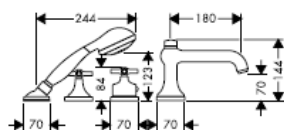
Starck
10466XXX



Carlton
17466XXX



Allegroh
36466XXX

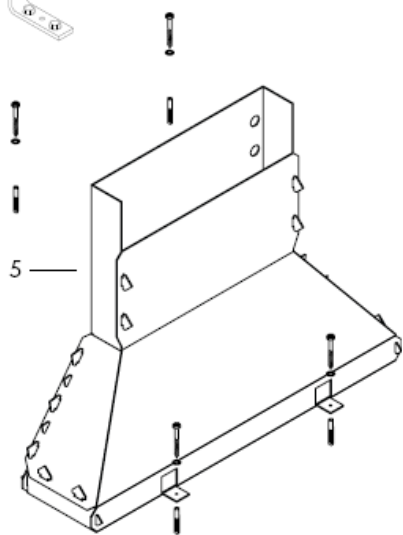


Terrano
37466XXX




Uno
38466XXX









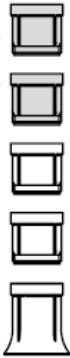
$X = \leq 600 \text{ mm} =$ 

$X = 600 \text{ mm} - 650 \text{ mm} =$ 

$1 \times$  98806000

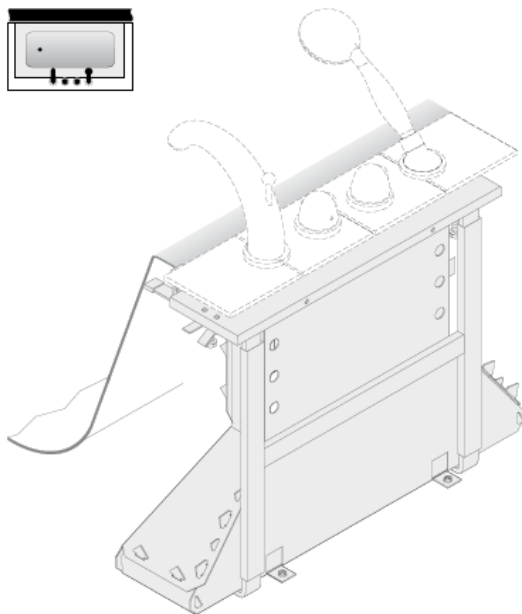
$X = 650 \text{ mm} - 700 \text{ mm} =$ 

$2 \times$  98806000

$X = 700 \text{ mm} - 750 \text{ mm} =$ 

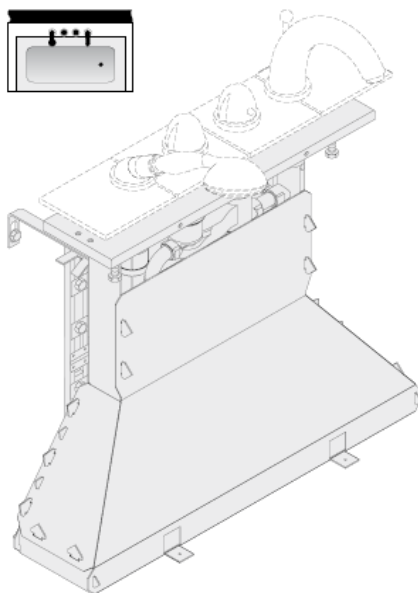
Montáž viz strana

6



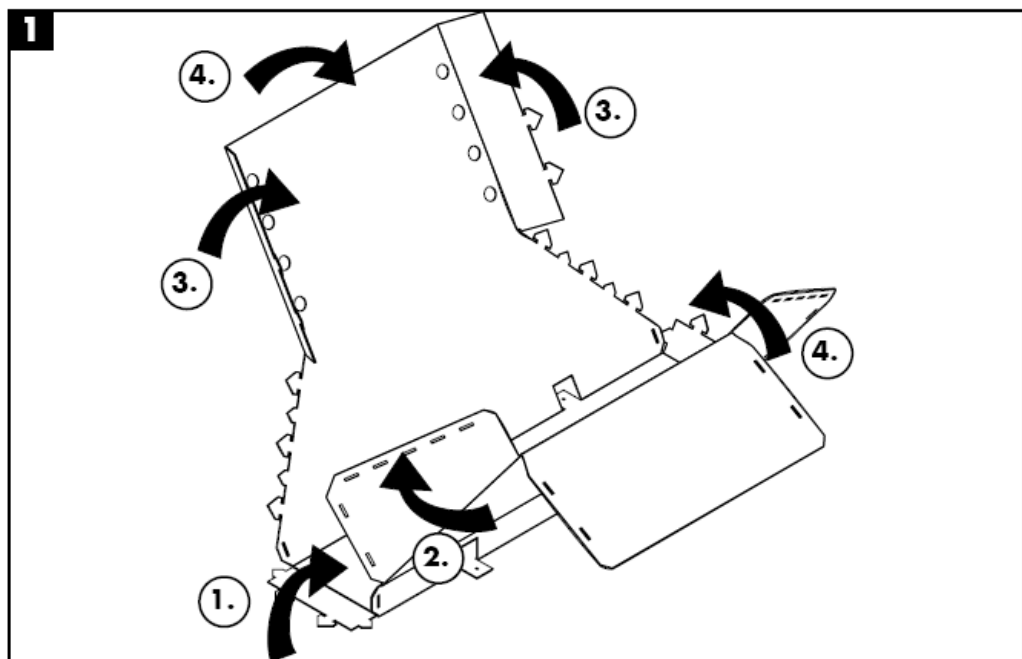
Montáž viz strana

13





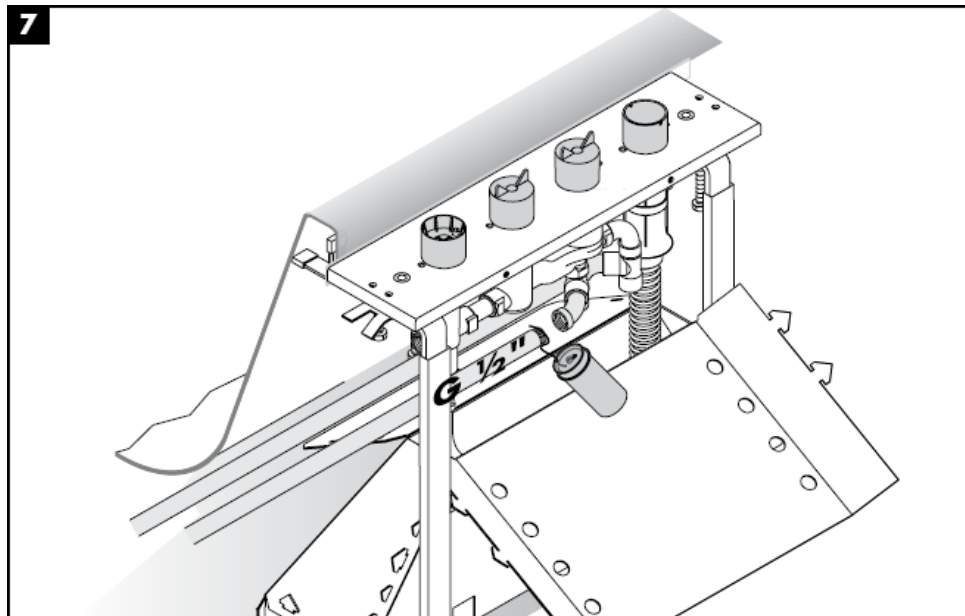
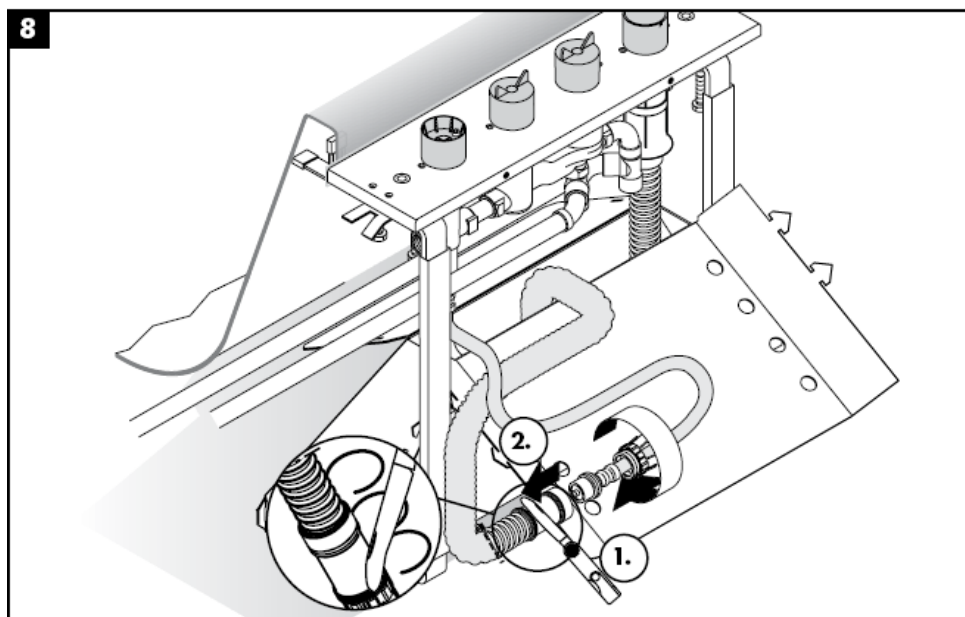
Pozor! Armatura se musí montovat,
proplachovat a testovat podle platných norem!



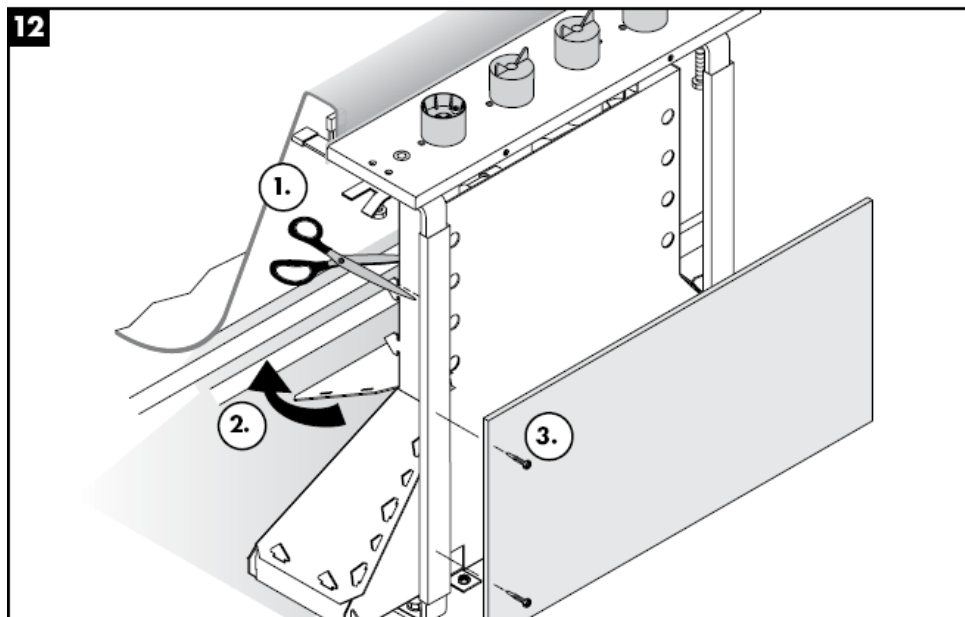




**6a****6b**

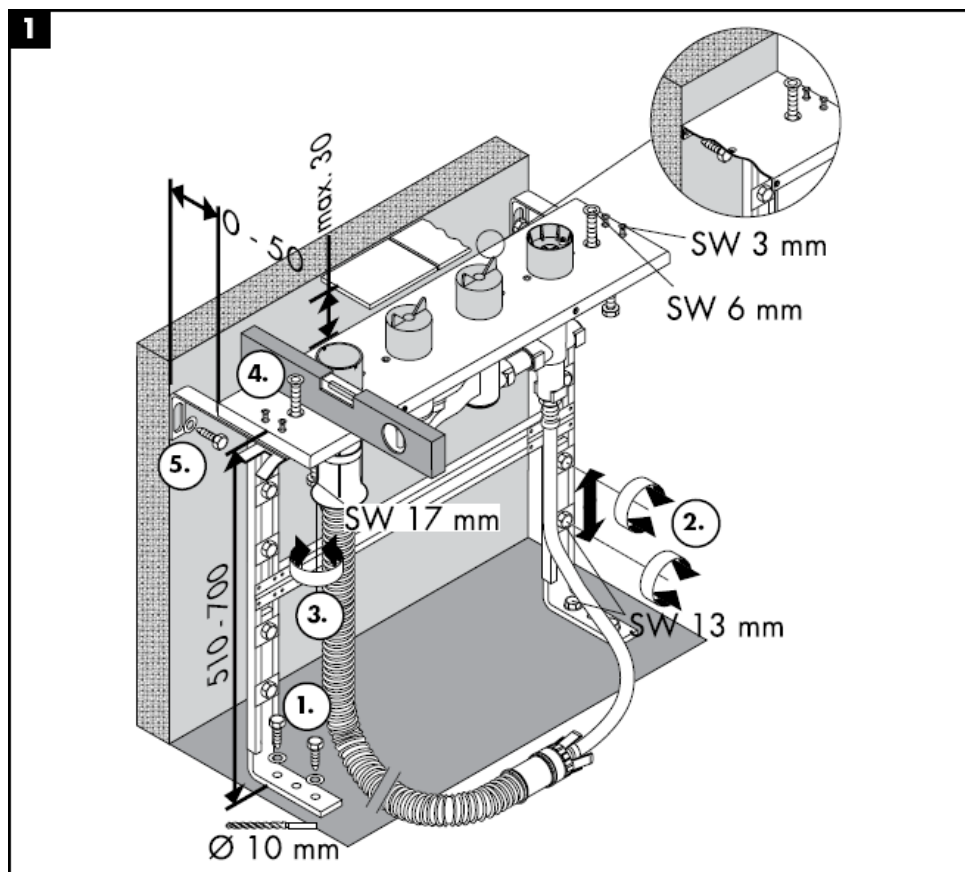
**7****8**



**11****12**



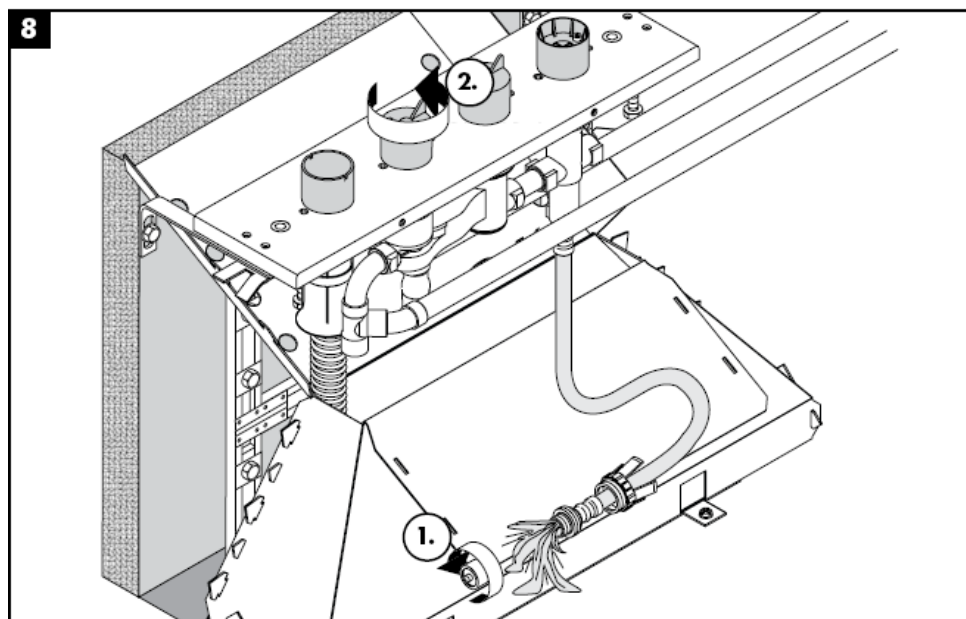
Pozor! Armatura se musí montovat,
proplachovat a testovat podle platných norem!

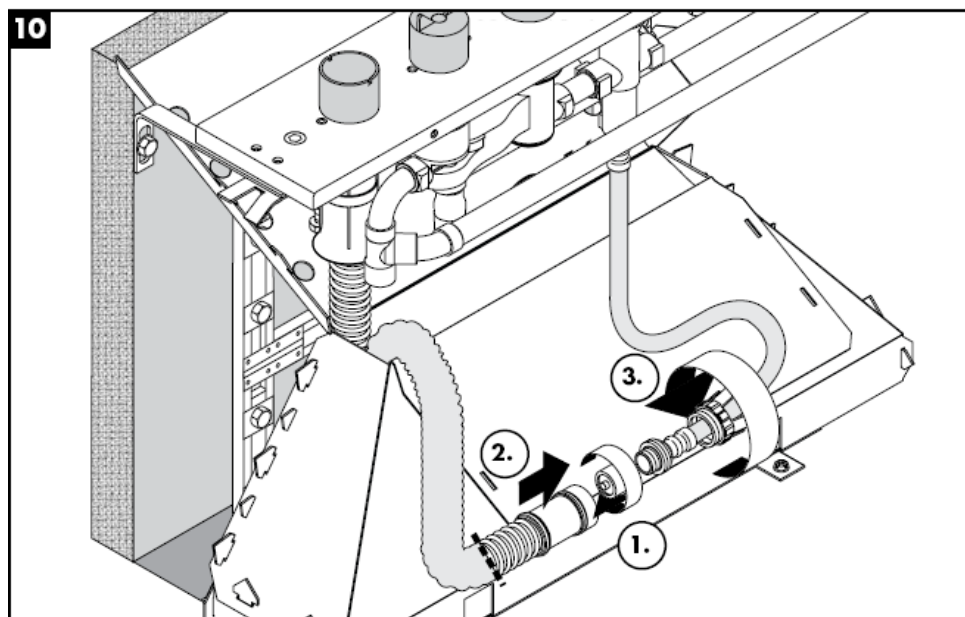














Technické údaje

Provozní tlak: max. 1 MPa
Doporučený provozní tlak: 0,1 – 0,5 Mpa
Zkušební tlak: 1,6 MPa
(1 MPa = 10 bar = 147 PSI)
Teplota horké vody: max. 80° C
Doporučená teplota horké vody: 65° C
Přípoje G 1/2": studená vpravo - teplá vlevo
Průtok:

zkušební značka

DVGW	P-IX	SVGW	ACS	NF	WRAS	KIWA
	PA-IX					
	9089-ICB					

Servisní díly viz strana 4

1	Vložka kompl.	96262000
2	tlaková hadice	94174000
3	pružná matice	96074000
4	hadice Secuflex 2,00 m	94108000
5	Secuflex Box	28389000
6	zátka	97568000
7	připojovací koleno	97655000
8	O-kroužek 27 x 2,5	98149000
9	objímka	98806000
10	vodicí pouzdro	98807000

hansgrohe

Hansgrohe · Postfach 1145 · D-77761 Schiltach · Telefon +49 (0) 78 36/51-1282 · Telefax +49 (0) 7836/511440
E-Mail: info@hansgrohe.com · Internet: www.hansgrohe.com

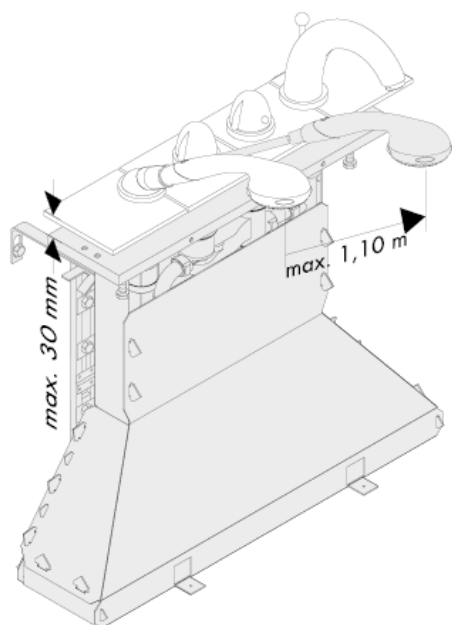
05/2009
9.08391.03
Česky

Montážny návod



15465180

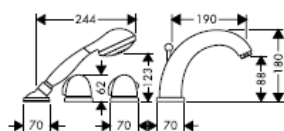
hansgrohe



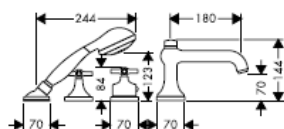
Starck
10466XXX



Carlton
17466XXX



Allegroh
36466XXX

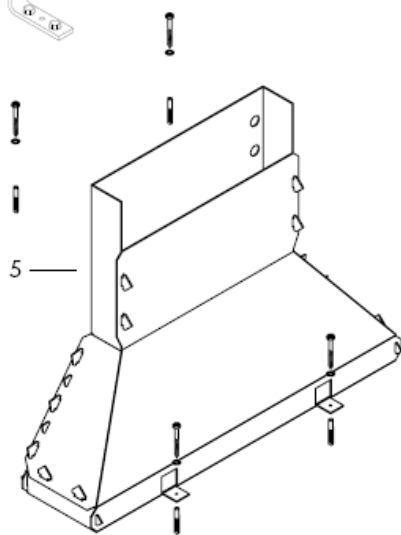


Terrano
37466XXX




Uno
38466XXX










$X = \leq 600 \text{ mm} =$ 

$X = 600 \text{ mm} - 650 \text{ mm} =$ 

$1 \times$  98806000

$X = 650 \text{ mm} - 700 \text{ mm} =$ 

$2 \times$  98806000

$X = 700 \text{ mm} - 750 \text{ mm} =$ 

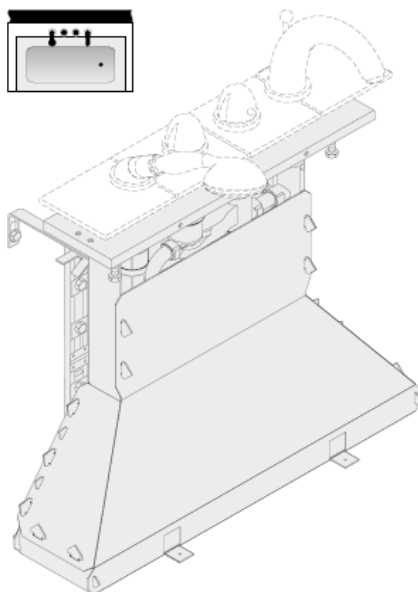
Montáž vid' strana

6



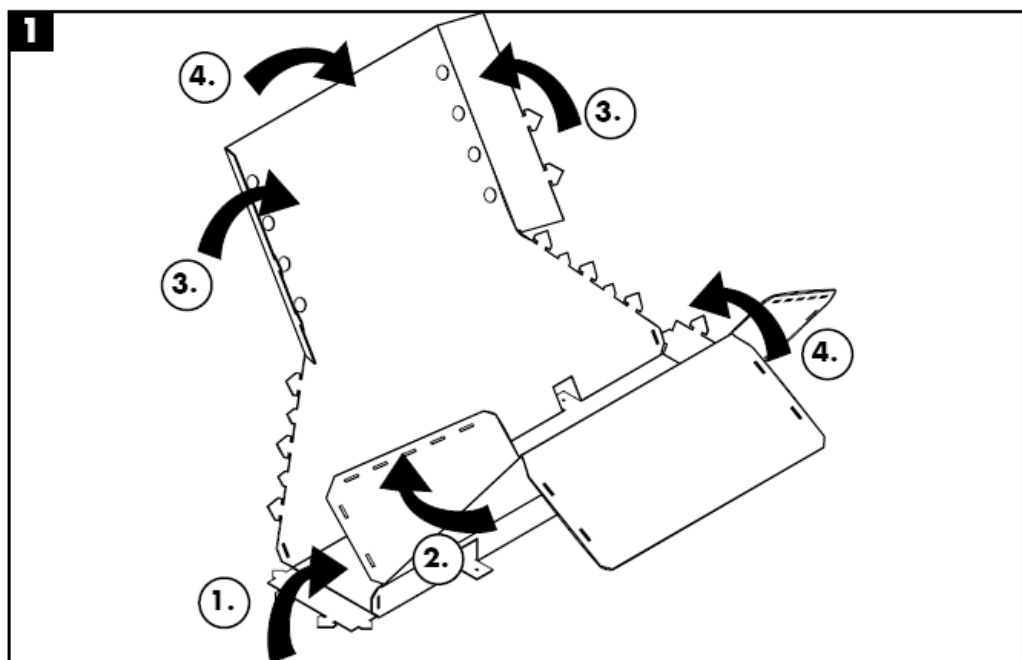
Montáž vid' strana

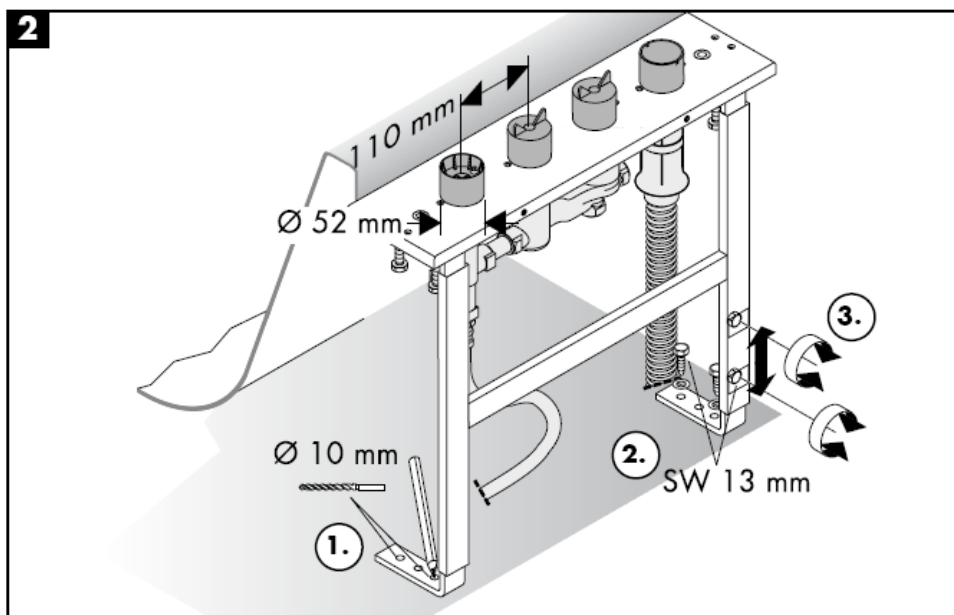
13





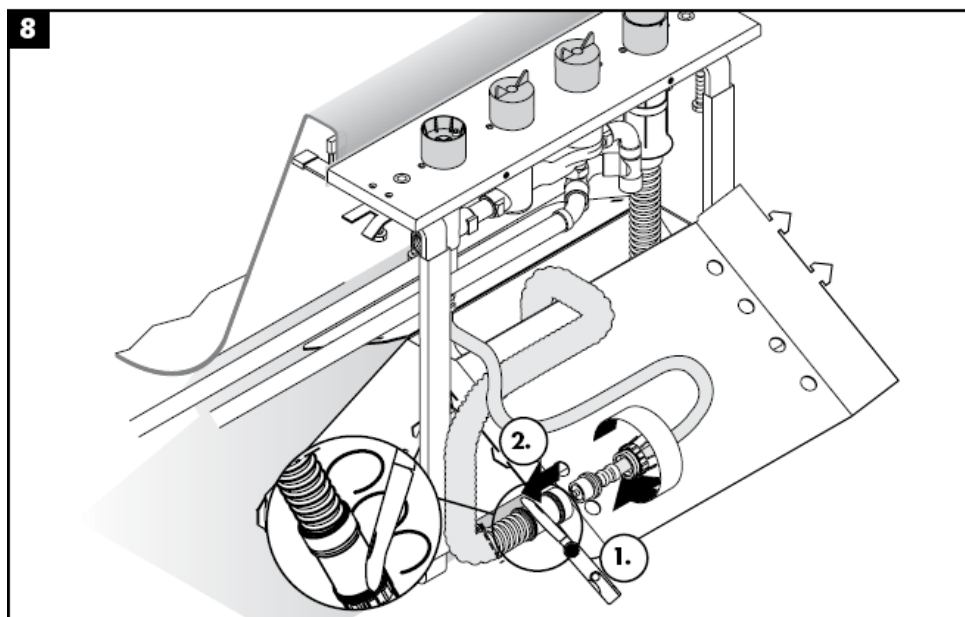
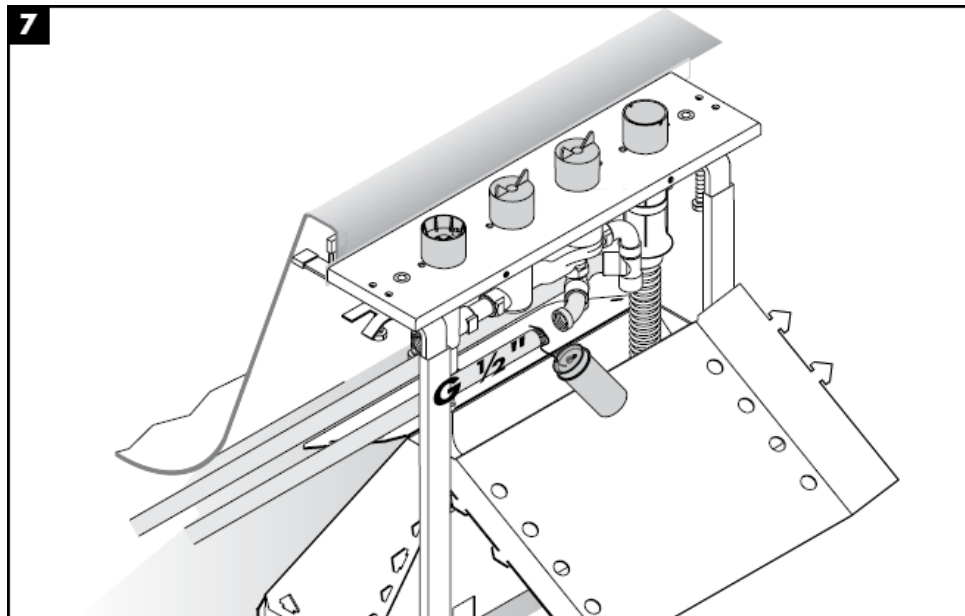
Pozor! Batéria sa musí montovať,
preplachovať a testovať podľa platných noriem!



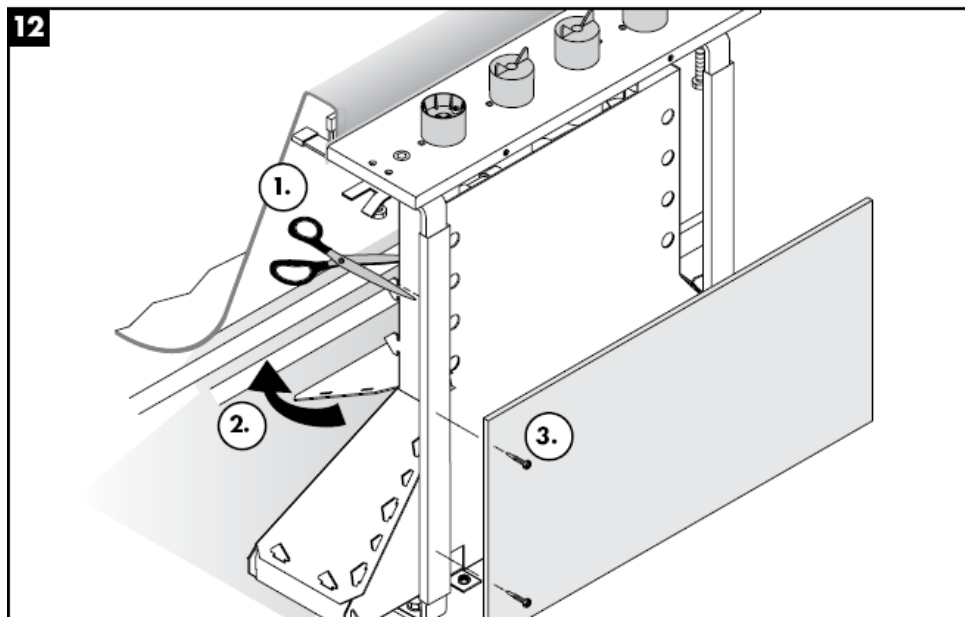




**6a****6b**

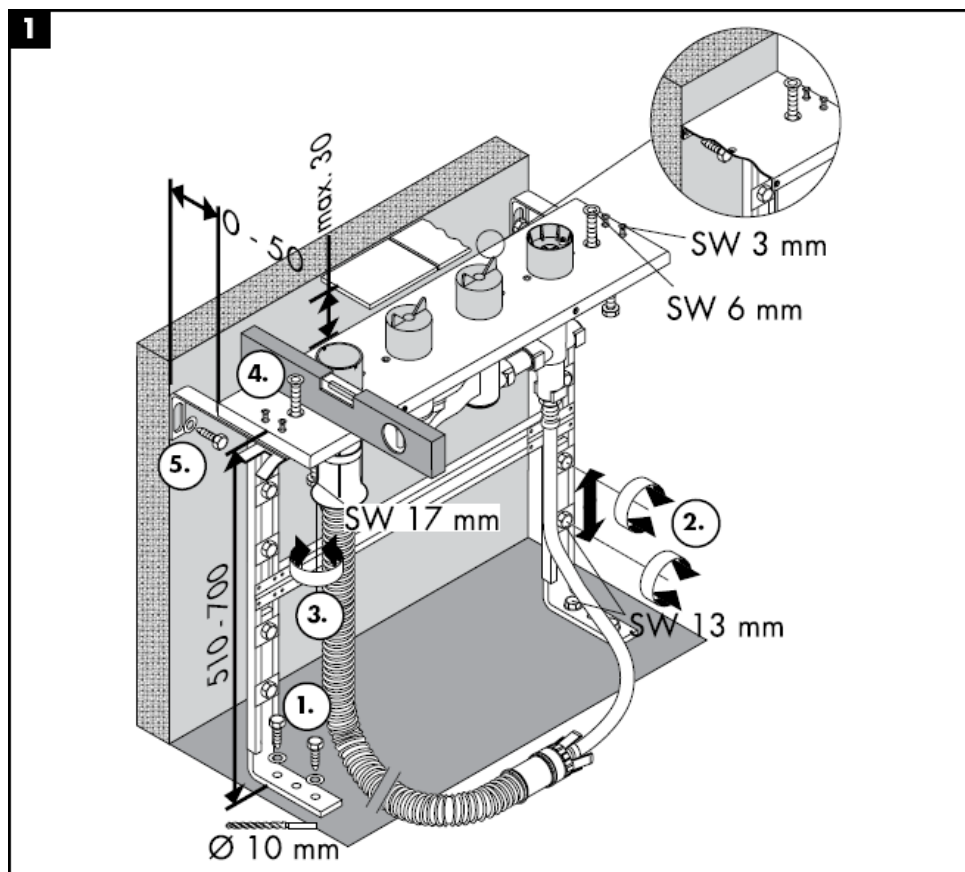




**11****12**

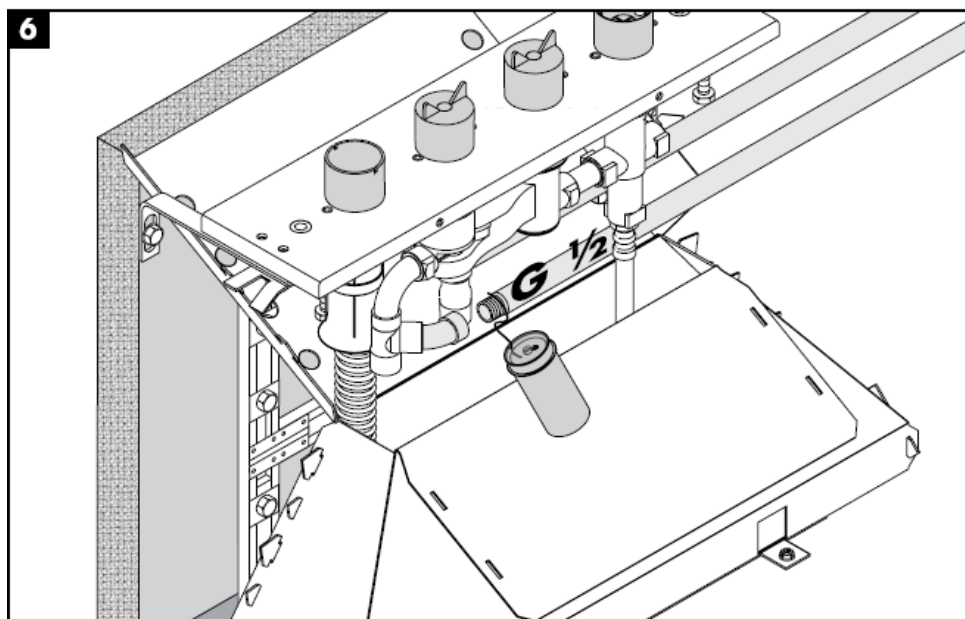
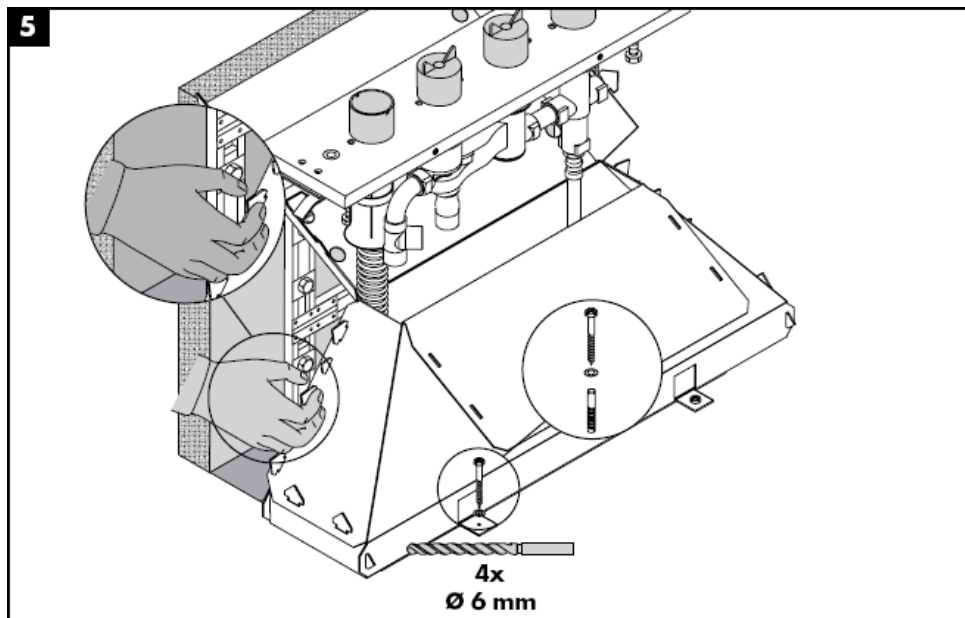


Pozor! Batéria sa musí montovať, preplachovať
a testovať podľa platných noriem!

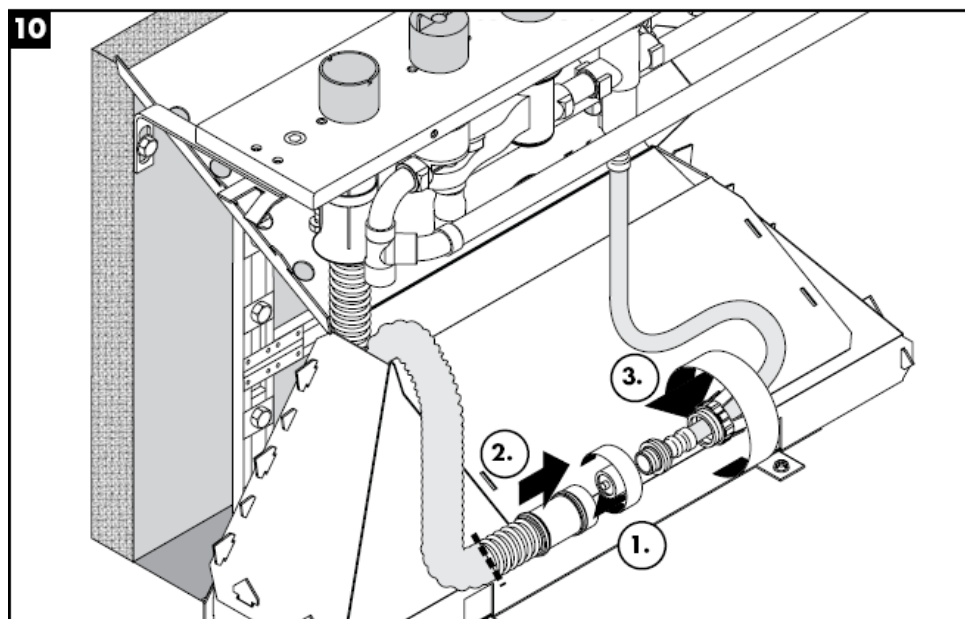














Technické údaje

Prevádzkový tlak: max. 1 MPa
Doporučený prevádzkový tlak: 0,1 – 0,5 MPa
Skúšobný tlak: 1,6 MPa
(1 MPa = 10 bar = 147 PSI)
Teplota teplej vody: max. 80° C
Doporučená teplota teplej vody: 65° C
Prípoje G ½": studená vpravo - teplá vľavo
Prietok:

Osvedčenie o skúške

DVGW	P-IX	SVGW	ACS	NF	WRAS	KIWA
	PA-IX					
	9089-ICB					

Servisné diely viď strana 4

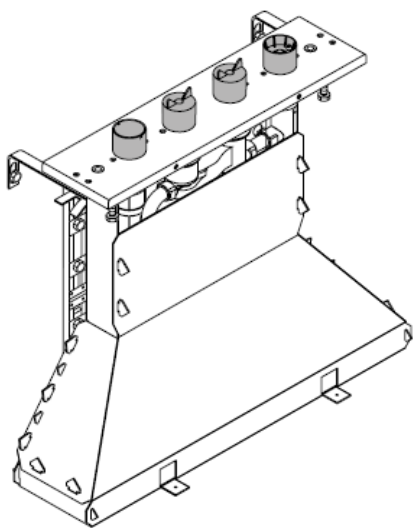
1	Kompletný prepínač	96262000
2	tlaková hadica	94174000
3	rozháňacia matica	96074000
4	hadica Secuflex 2,00 m	94108000
5	Secuflex Box	28389000
6	zátka	97568000
7	prípojovací uholník	97655000
8	O-kružok 27 x 2,5	98149000
9	objímka	98806000
10	vodiace puzdro	98807000

hansgrohe

Hansgrohe · Postfach 1145 · D-77761 Schiltach · Telefon +49 (0) 78 36/51-1282 · Telefax +49 (0) 7836/511440
E-Mail: info@hansgrohe.com · Internet: www.hansgrohe.com

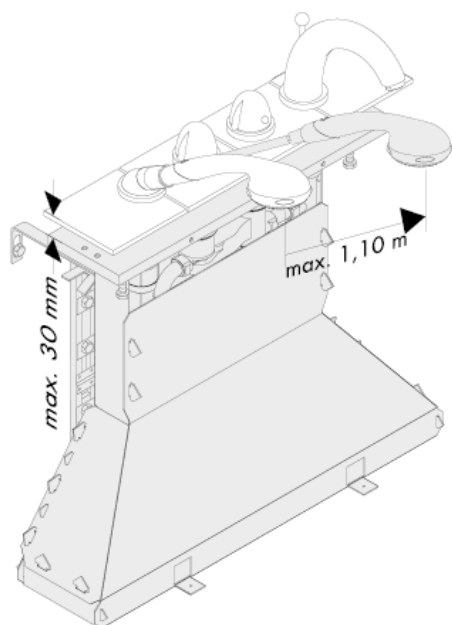
05/2009
9.08391.03
Slovensky

组装说明



15465180

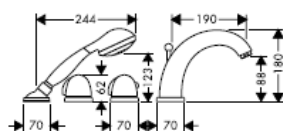
hansgrohe



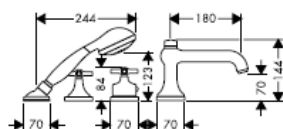
Starck
10466XXX



Carlton
17466XXX



Allegroh
36466XXX

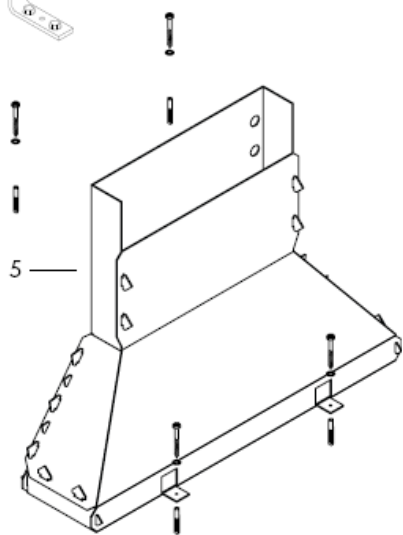


Terrano
37466XXX



Uno
38466XXX









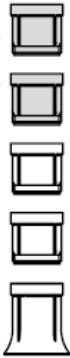
$X = \leq 600 \text{ mm} =$ 

$X = 600 \text{ mm} - 650 \text{ mm} =$ 

$1 \times$  98806000

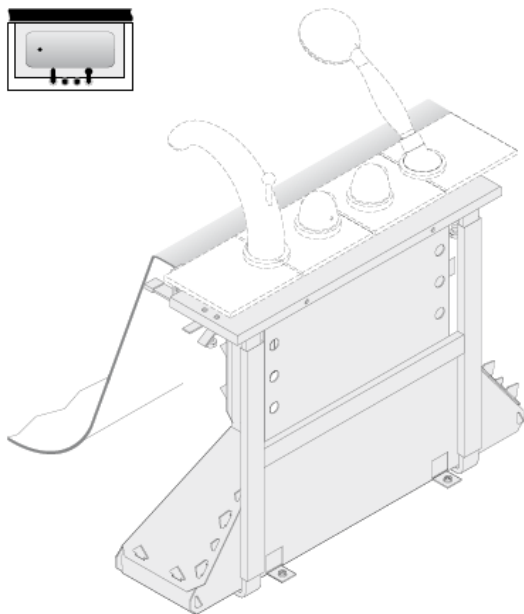
$X = 650 \text{ mm} - 700 \text{ mm} =$ 

$2 \times$  98806000

$X = 700 \text{ mm} - 750 \text{ mm} =$ 

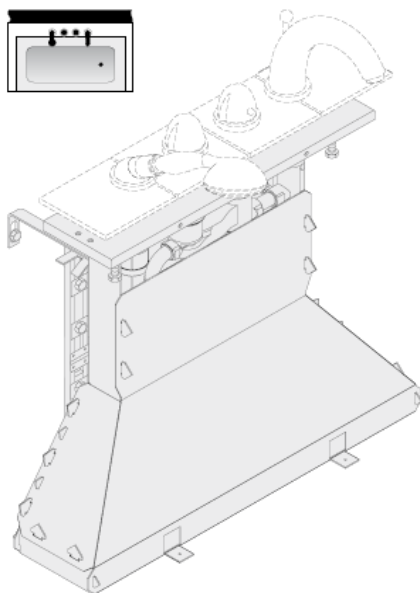
安装 参见第页

6



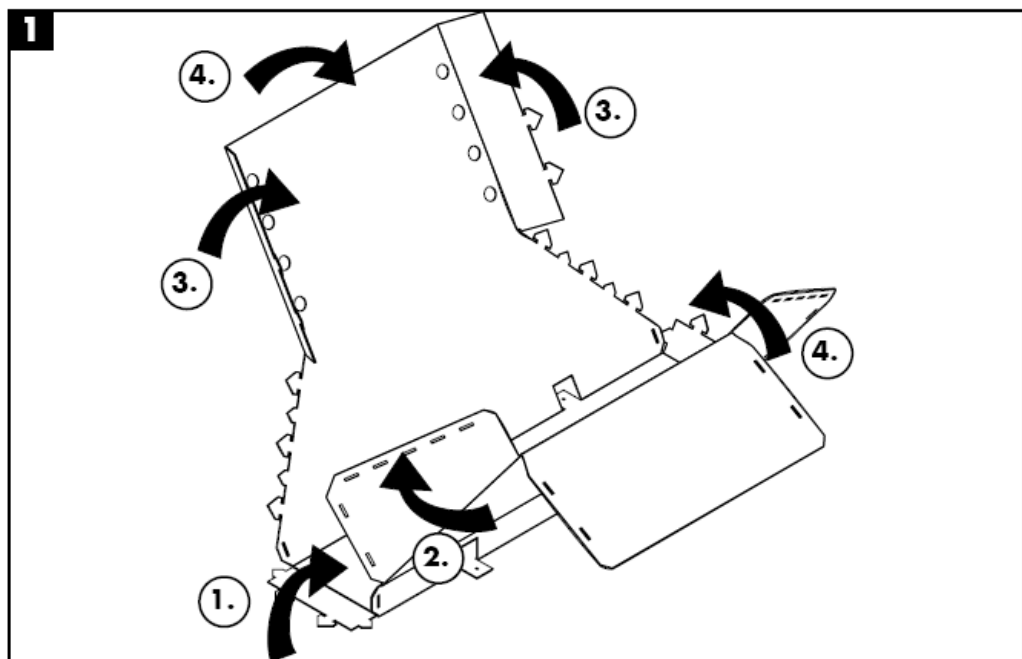
安装 参见第页

13

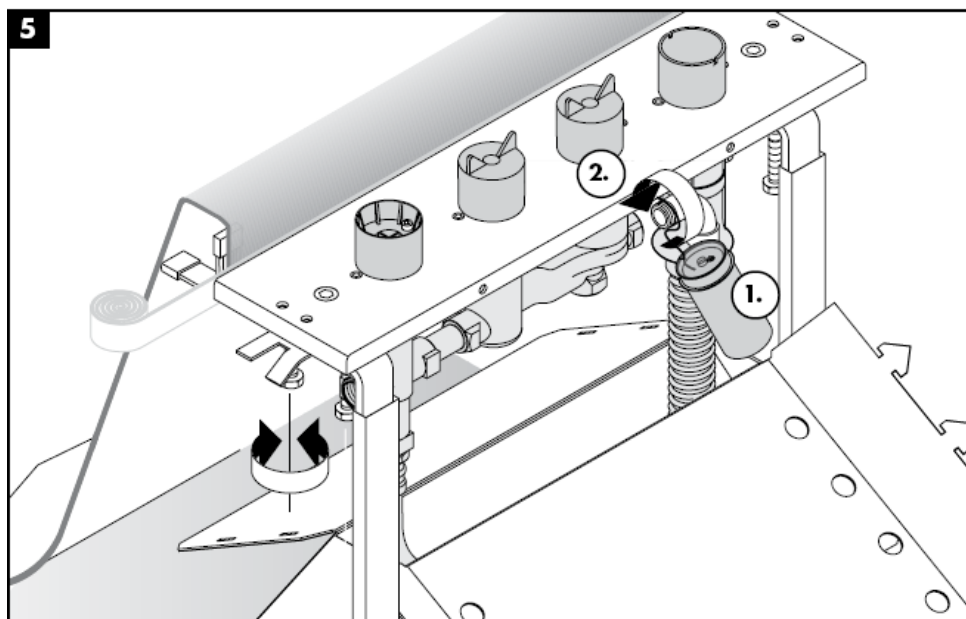
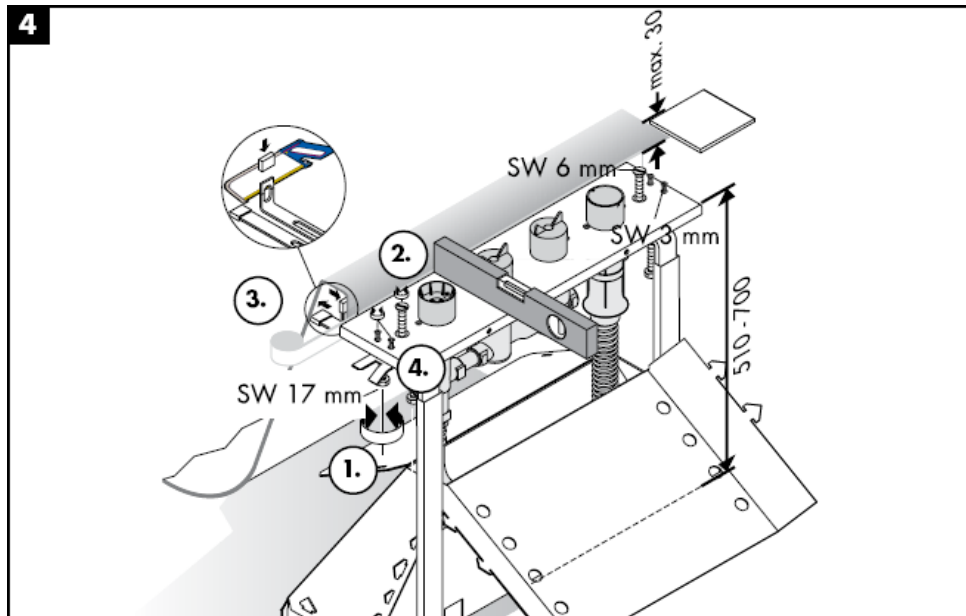




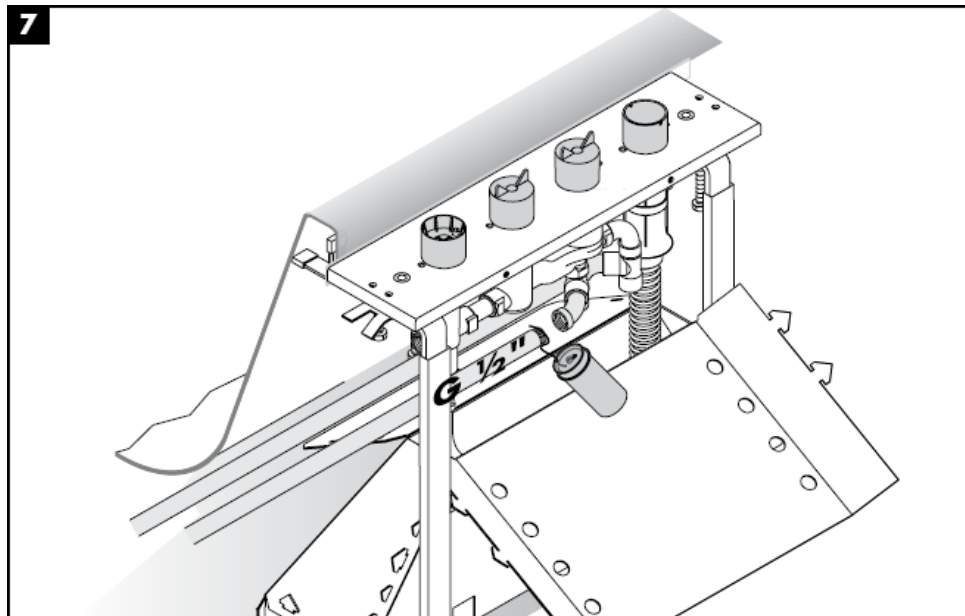
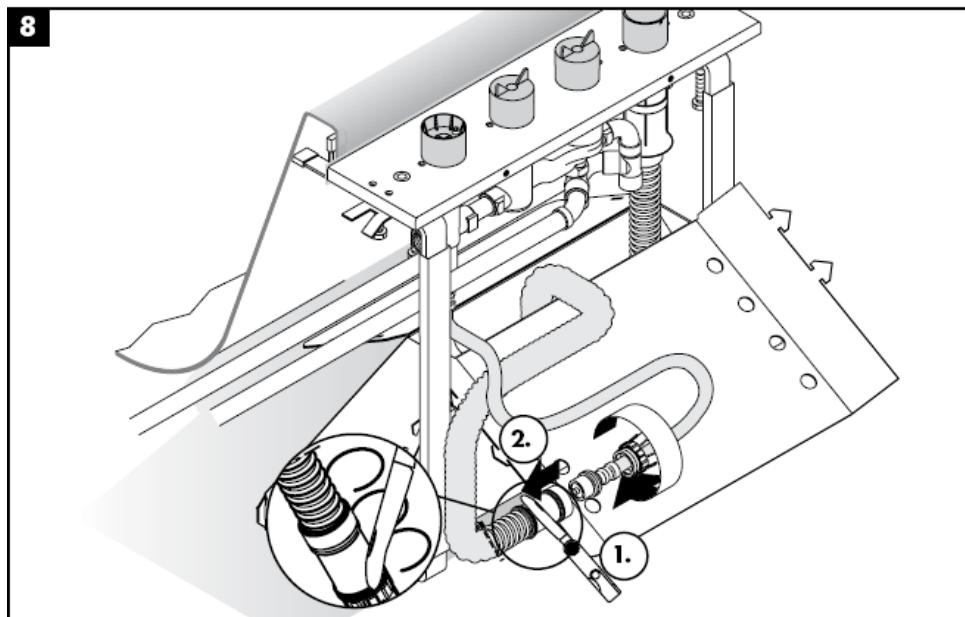
注意！
必须按照现行的规定安装，冲洗和测试产品！



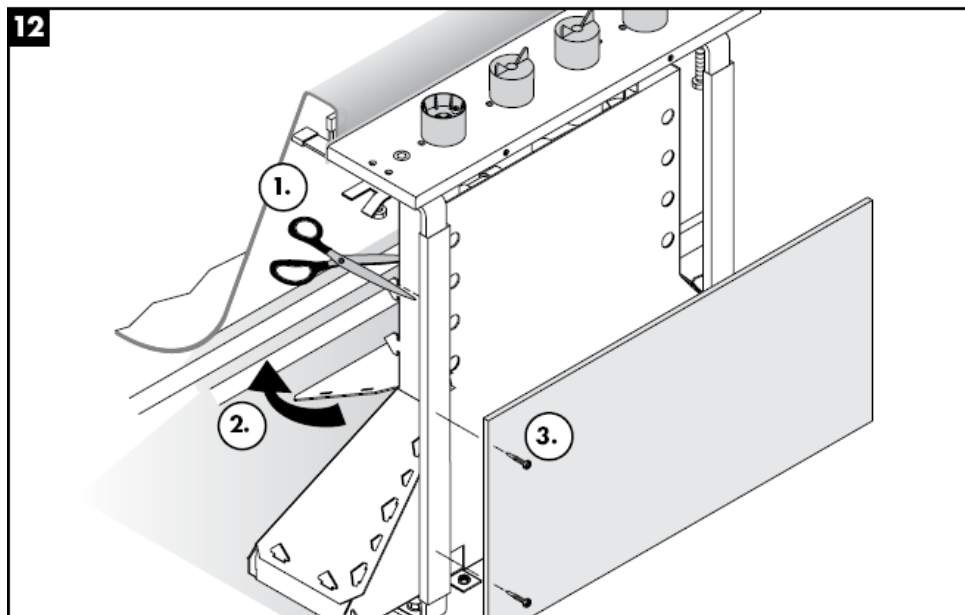




**6a****6b**

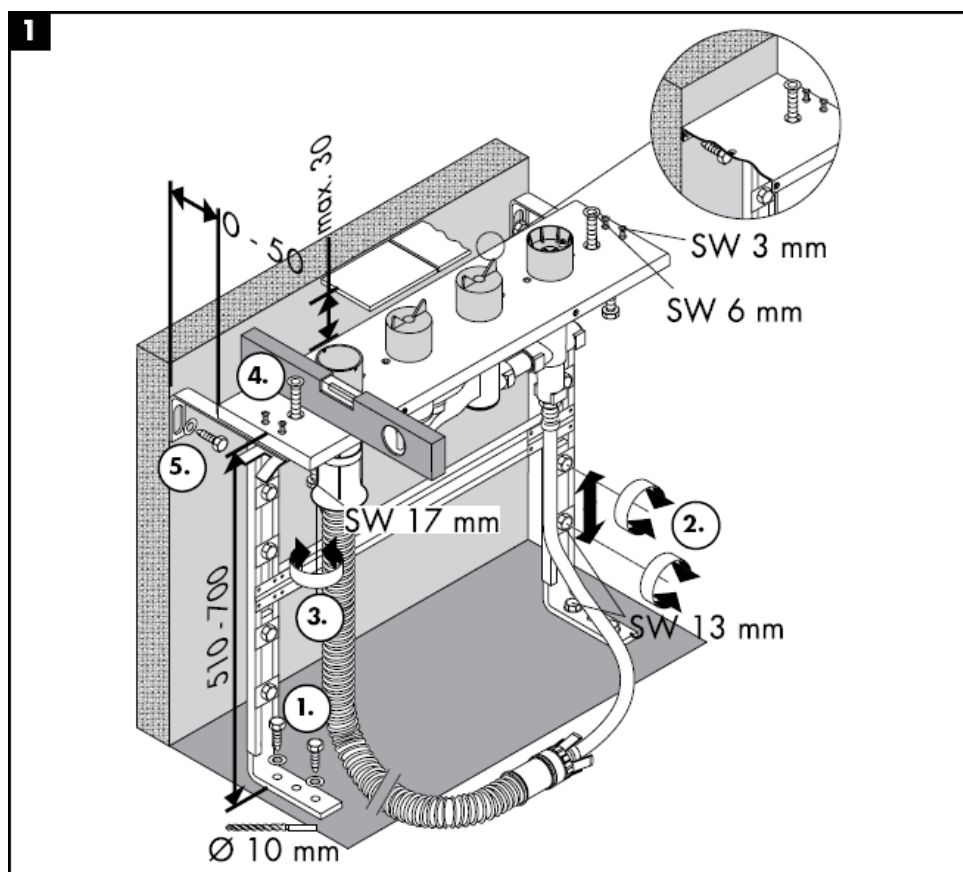
**7****8**



**11****12**



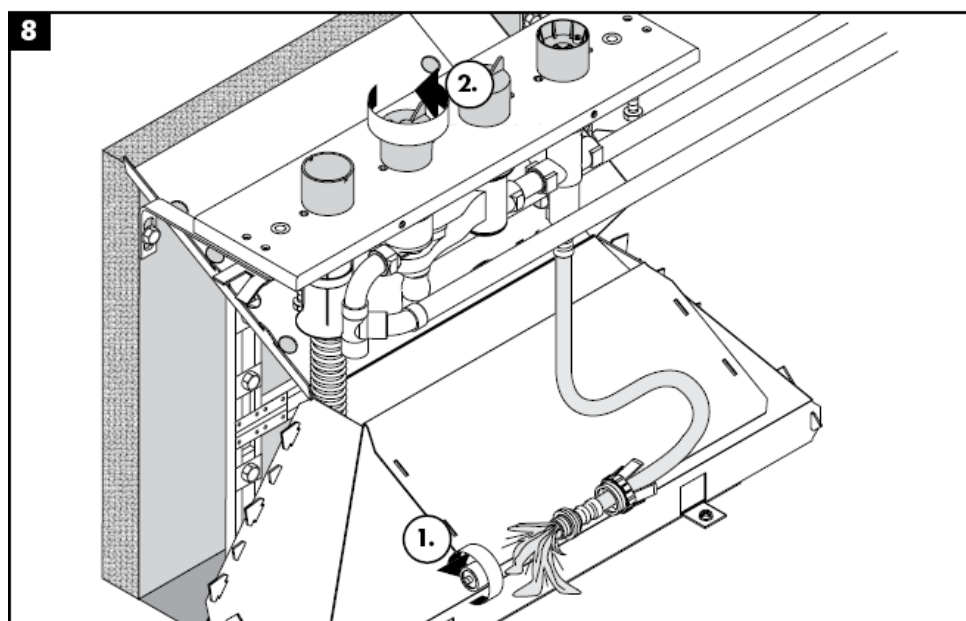
注意！
必须按照现行的规定安装，冲洗和测试产品！

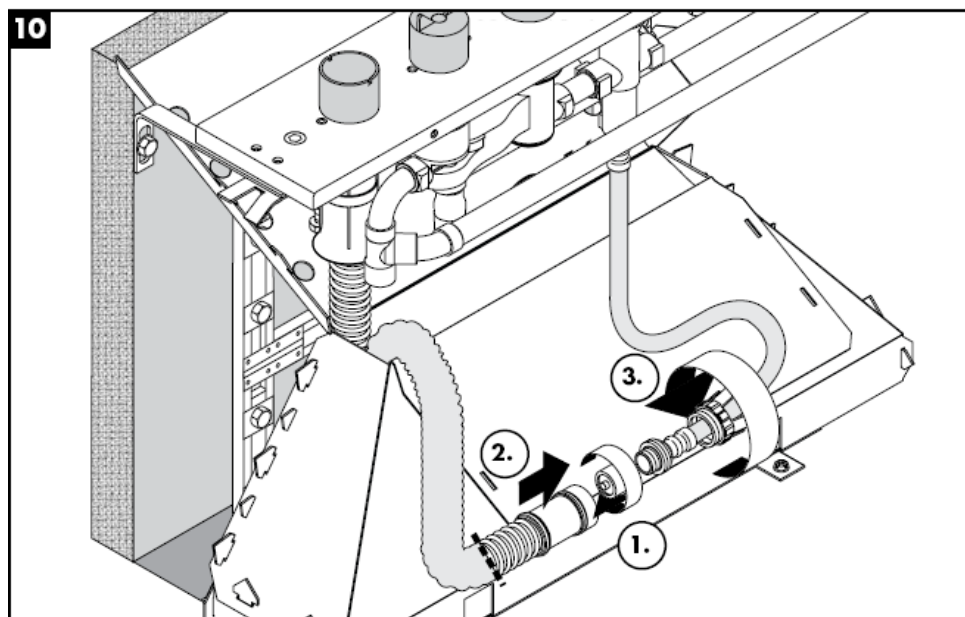














技术参数

工作压力：	max. 1MPa
推荐工作压力：	0,1 – 0,5 Mpa
测试压强：	1,6 MPa
(1 MPa = 10 bar = 147 PSI)	
热水温度：	max. 80° C
推荐热水温度：	65° C
连接管线G ½”：	左热右冷
流速：	

检验标记

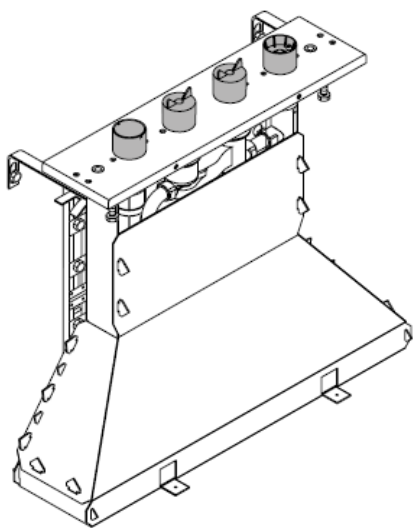
DVGW	P-IX	SVGW	ACS	NF	WRAS	KIWA
	PA-IX 9089-ICB					

备用零件 参见第页 4

1	分流器单元	96262000
2	压力软管	94174000
3	螺母	96074000
4	Secuflex 软管 2.00米	94108000
5	Secuflex盒子	28389000
6	塞子	97568000
7	连接角	97655000
8	“O”型密封圈 27 x 2,5	98149000
9	衬套	98806000
10	导向套	98807000

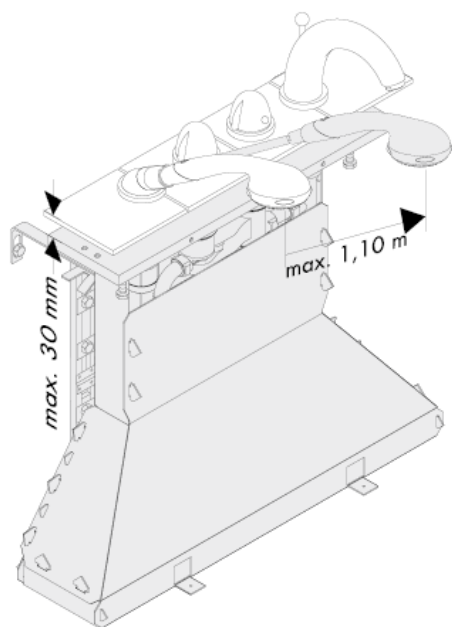
hansgrohe

Инструкция по монтажу



15465180

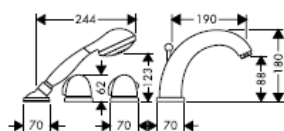
hansgrohe



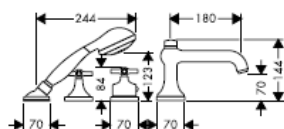
Starck
10466XXX



Carlton
17466XXX



Allegroh
36466XXX



Terrano
37466XXX




Uno
38466XXX









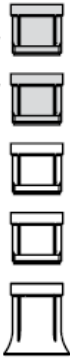
$X = \leq 600 \text{ mm} =$ 

$X = 600 \text{ mm} - 650 \text{ mm} =$ 

$1 \times$  98806000

$X = 650 \text{ mm} - 700 \text{ mm} =$ 

$2 \times$  98806000

$X = 700 \text{ mm} - 750 \text{ mm} =$ 

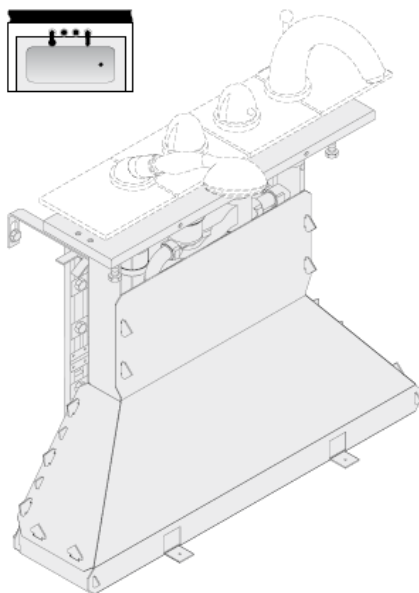
Монтаж см. стр.

6



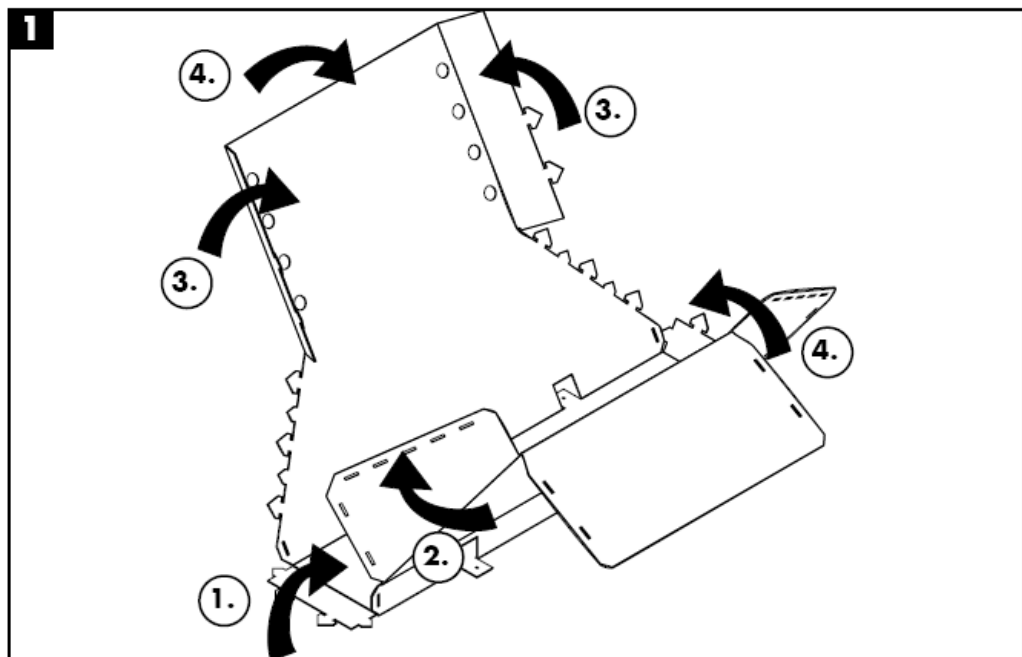
Монтаж см. стр.

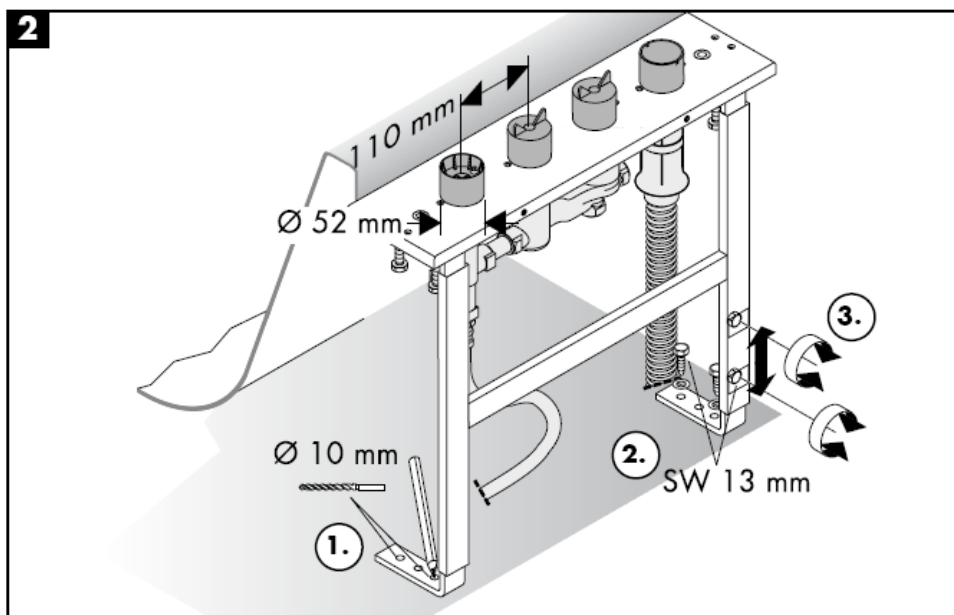
13





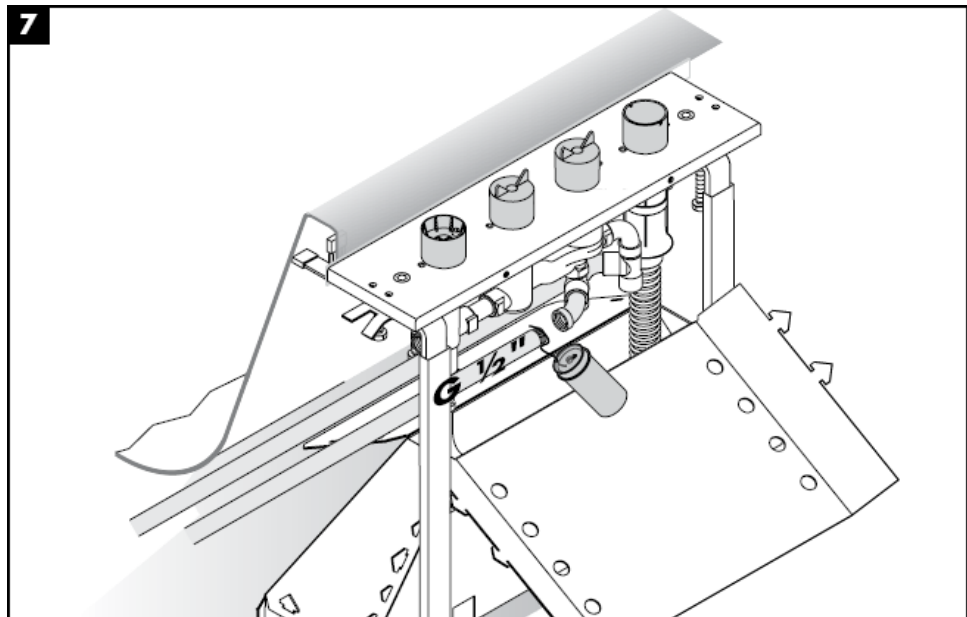
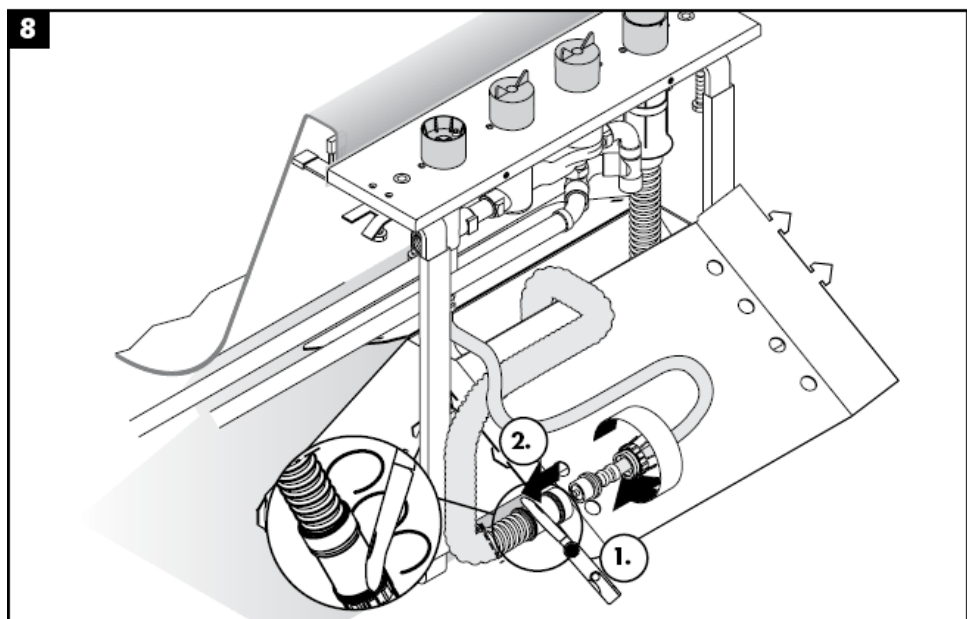
Осторожно! Смеситель должен быть смонтирован по действующим нормам и в соответствии с настоящей инструкцией, проверен на герметичность и безупречность работы







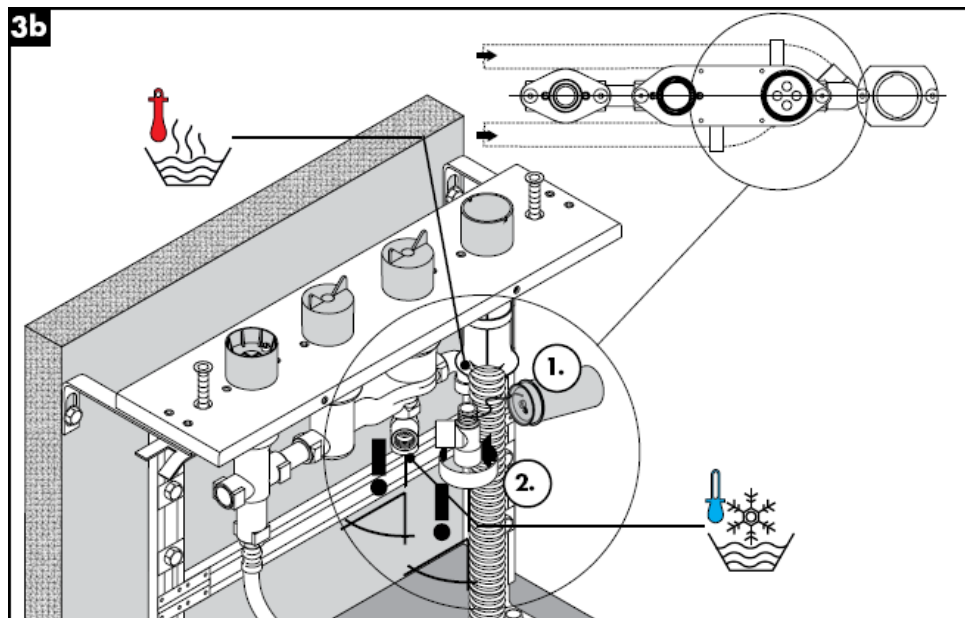
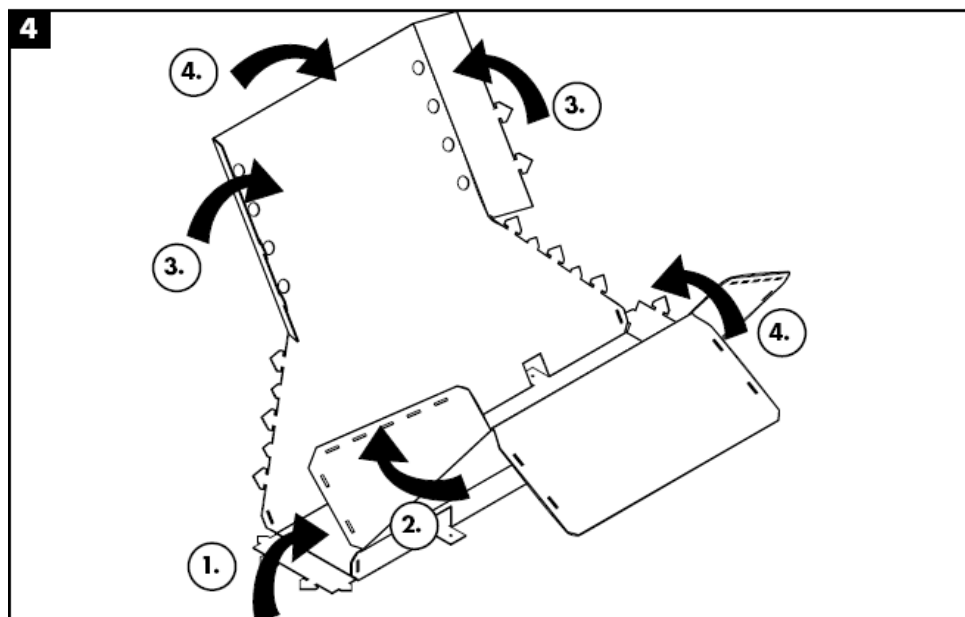
**6a****6b**

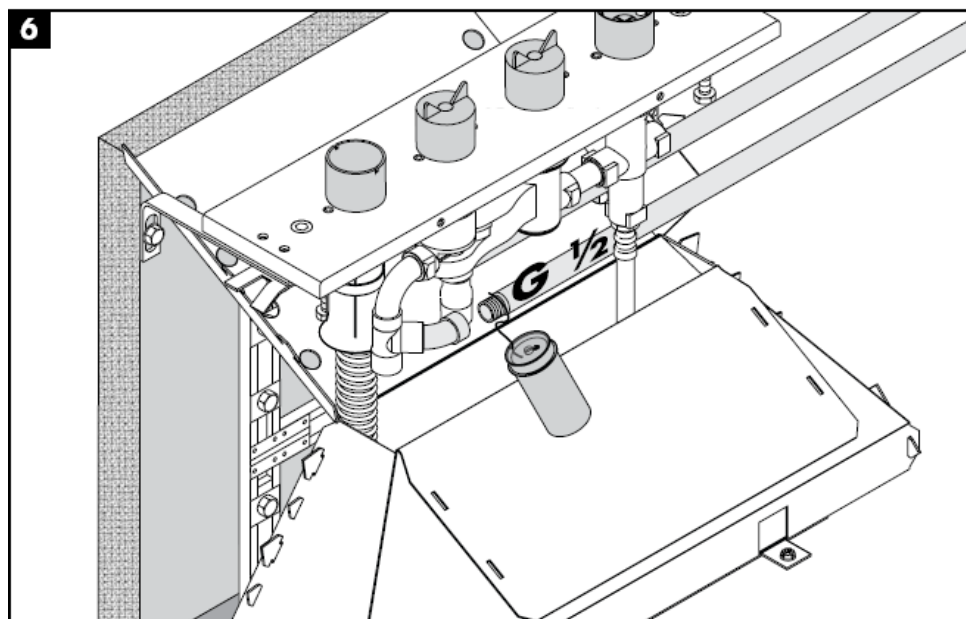
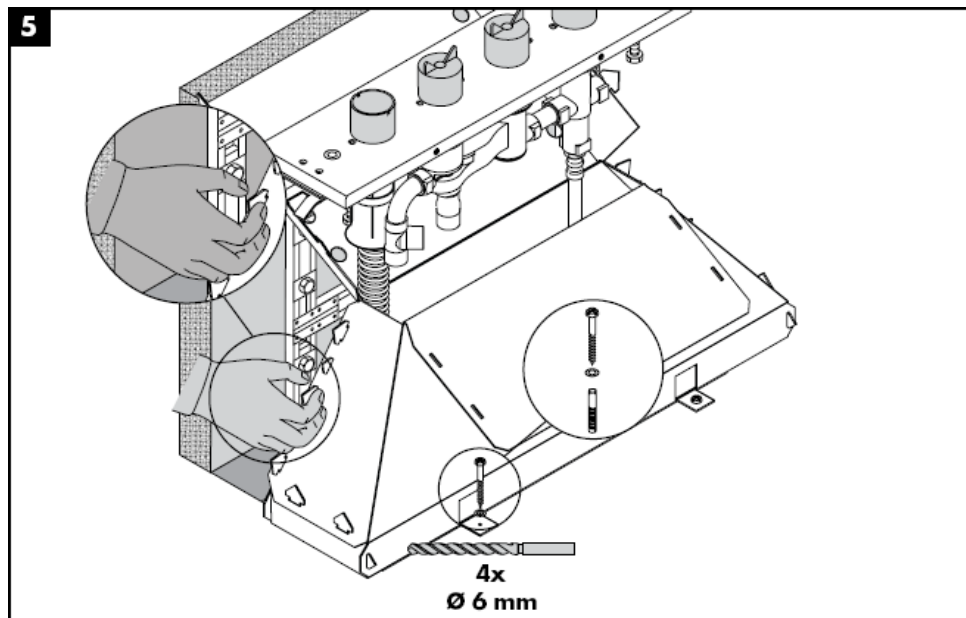
**7****8**



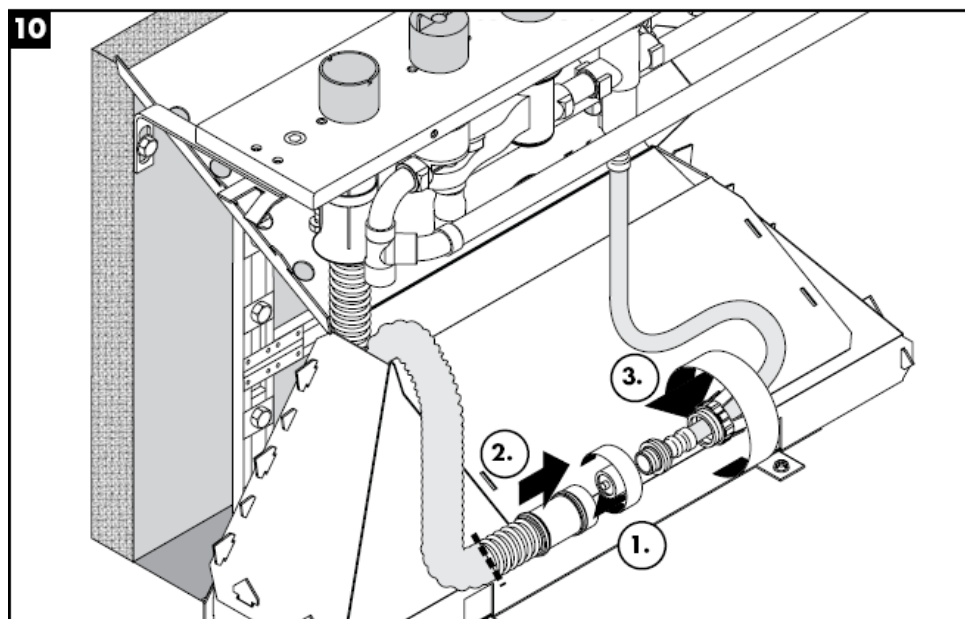
**11****12**



**3b****4**









Технические данные

Рабочее давление: max. 1MPa
Рекомендуемое рабочее давление: 0,1 – 0,5 Мпа
Давлении: 1,6 МПа
(1 МПа = 10 bar = 147 PSI)
Температура горячей воды: max. 80° C
Рекомендуемая темп. гор. воды: 65° C
Подключение G 1/2": холодная справа
горячая слева
Пропускная способность:

Знак технического контроля

DVGW	P-IX	SVGW	ACS	NF	WRAS	KIWA
	PA-IX 9089-ICB					

Комплект см. стр. 4

1	Вставка кпл.	96262000				
2	Напорный шланг	94174000				
3	Распорная гайка	96074000				
4	Шланг Secuflex 2,00 м	94108000				
5	Блок Secuflex	28389000				
6	Пробка	97568000				
7	Соединительное колено	97655000				
8	Уплотнительное кольцо круглого сечения 27 x 2,5	98149000				
9	гильза	98806000				
10	Направляющая втулка	98807000				

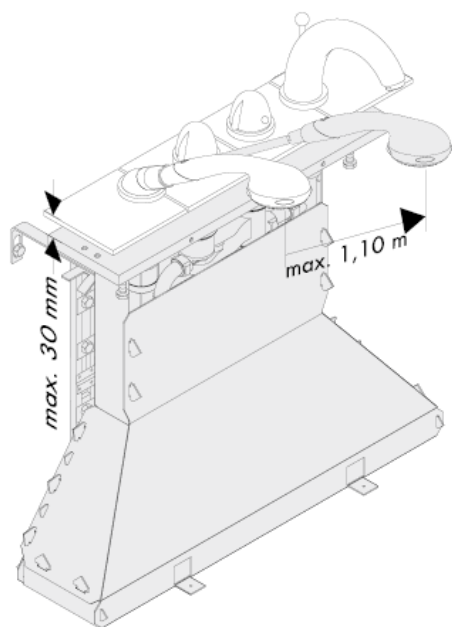
hansgrohe

Szerelési útmutató



15465180

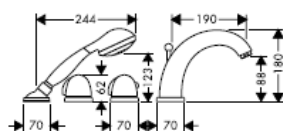
hansgrohe



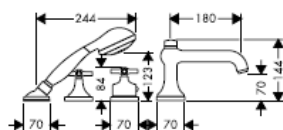
Starck
10466XXX



Carlton
17466XXX



Allegroh
36466XXX

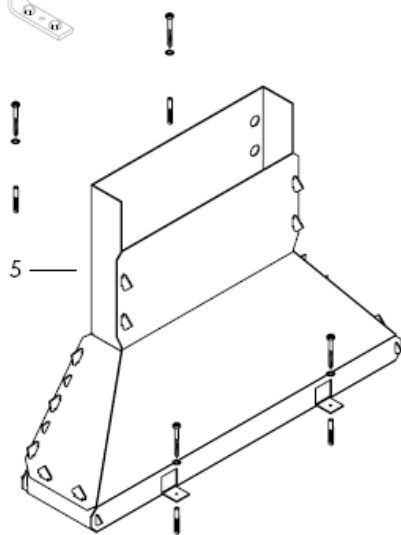


Terrano
37466XXX



Uno
38466XXX










$X = \leq 600 \text{ mm} =$ 

$X = 600 \text{ mm} - 650 \text{ mm} =$ 

$1 \times$  98806000

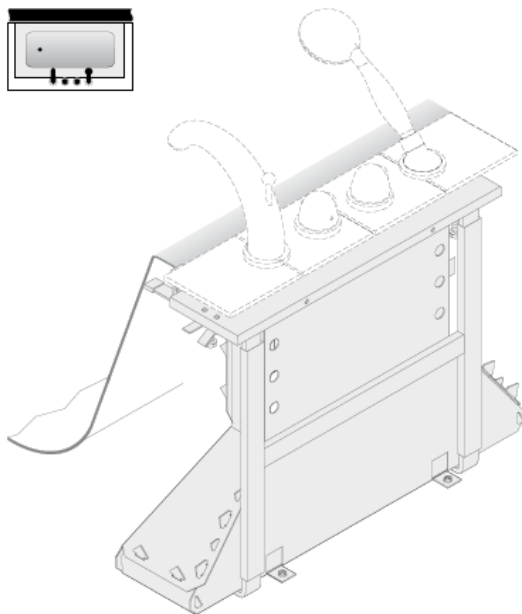
$X = 650 \text{ mm} - 700 \text{ mm} =$ 

$2 \times$  98806000

$X = 700 \text{ mm} - 750 \text{ mm} =$ 

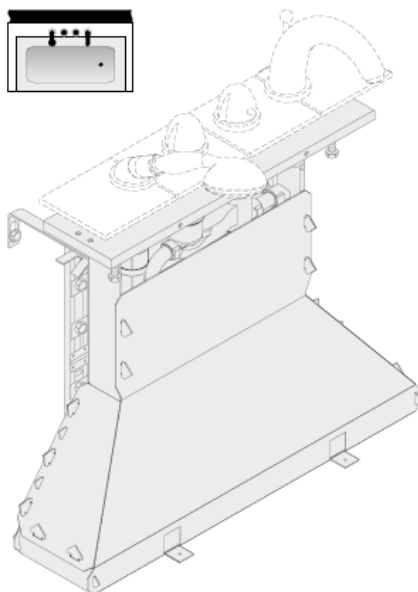
Szerelés lásd a oldalon

6



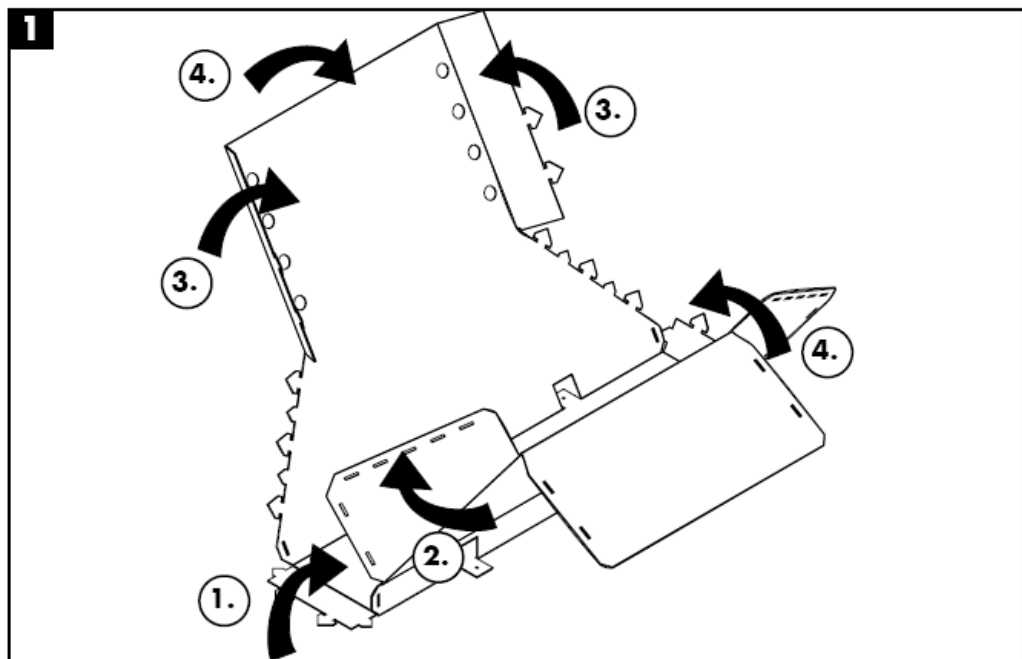
Szerelés lásd a oldalon

13





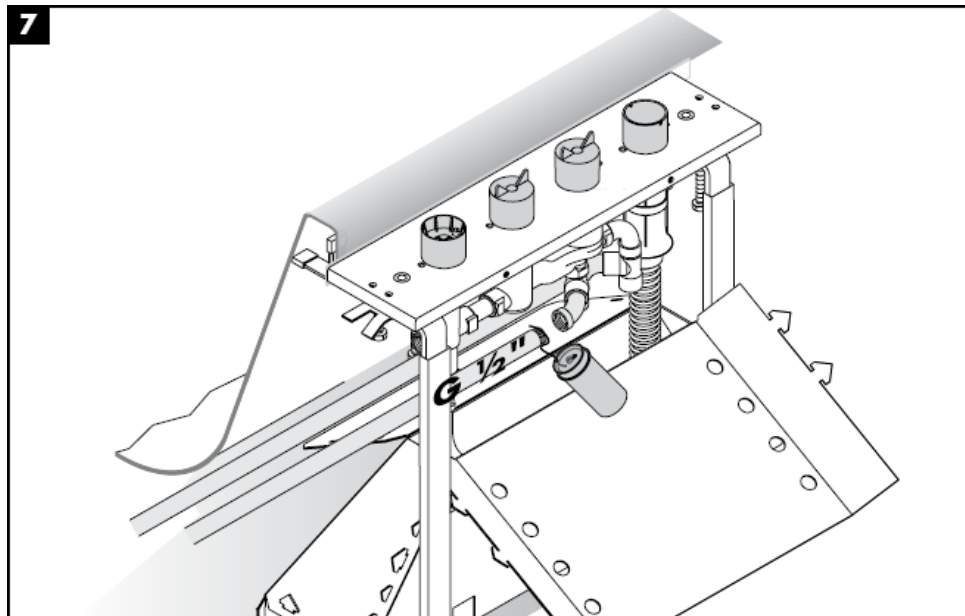
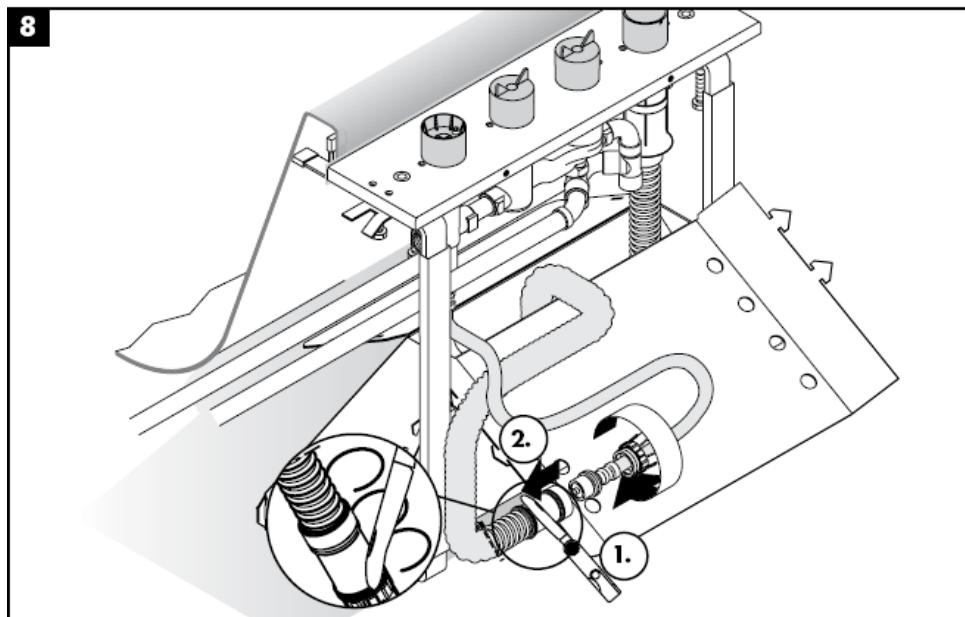
Figyelem! A csaptelepet az érvényben lévő előírásoknak megfelelően kell felszerelni, átöblíteni és ellenőrizni!



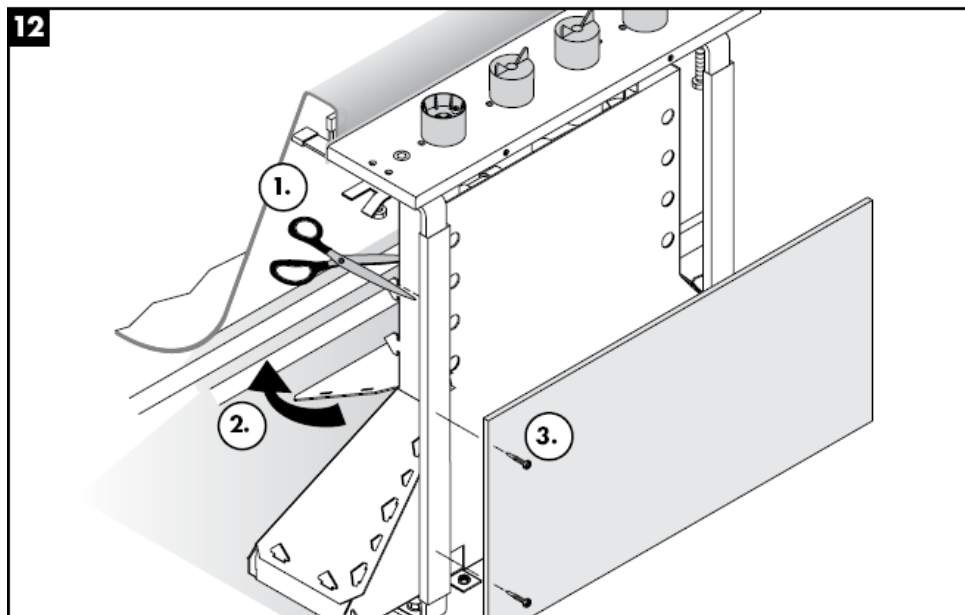




**6a****6b**

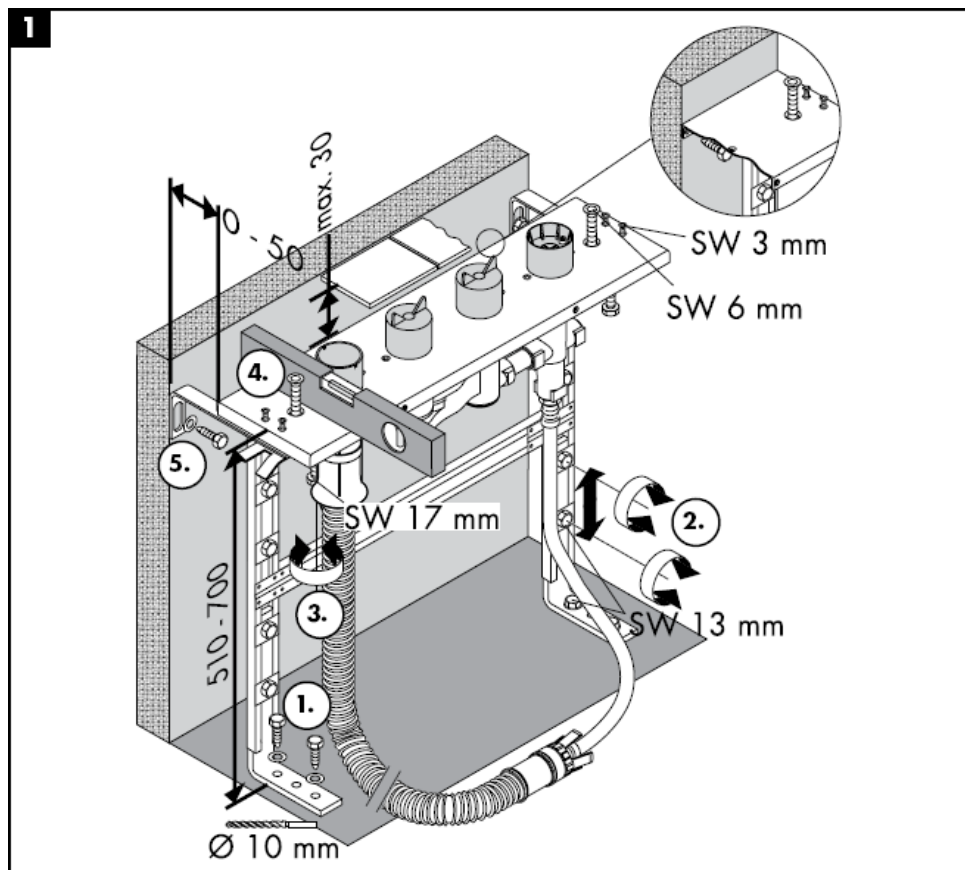
**7****8**



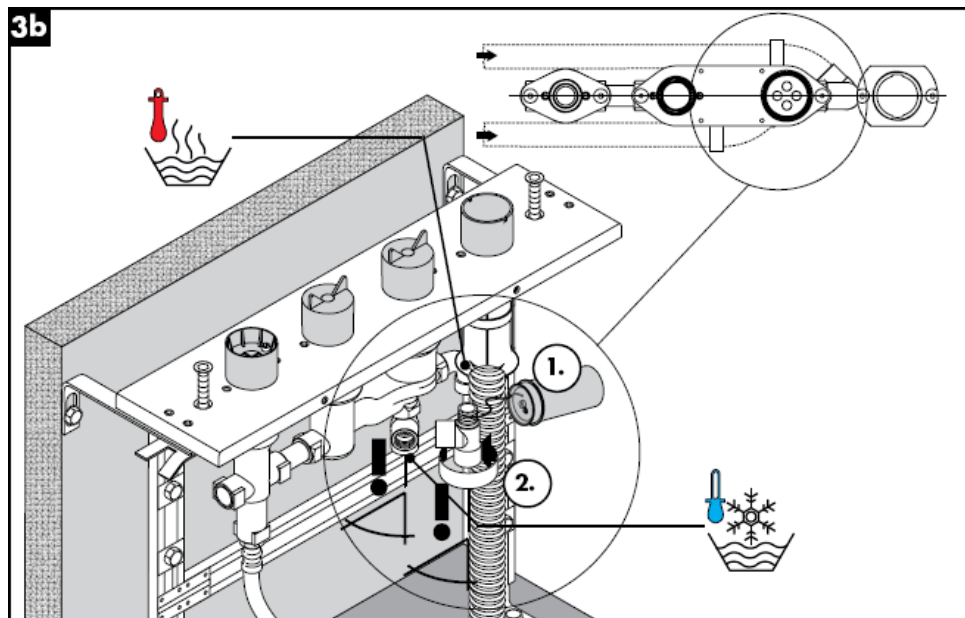
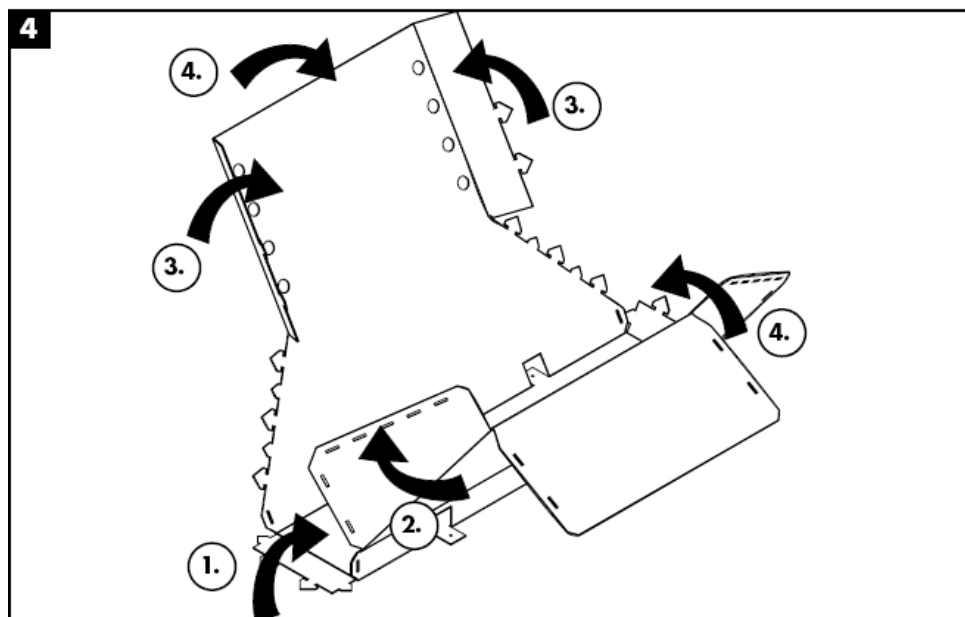
**11****12**

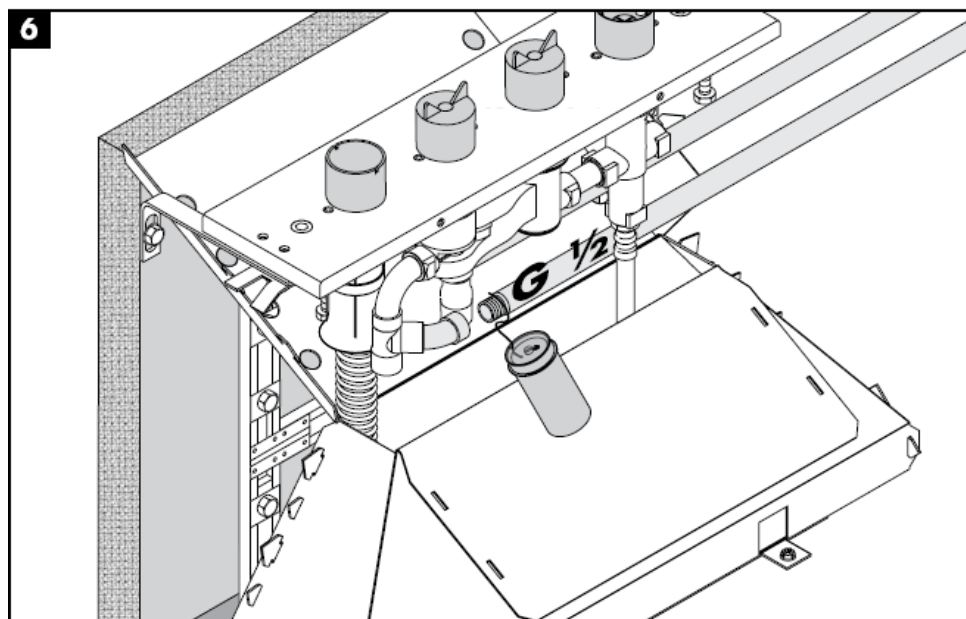
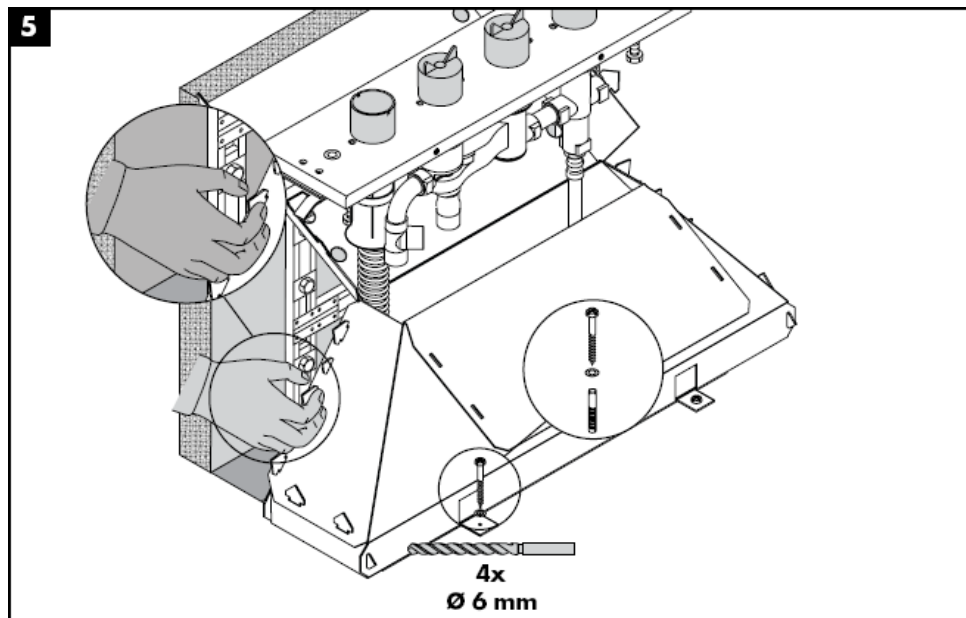


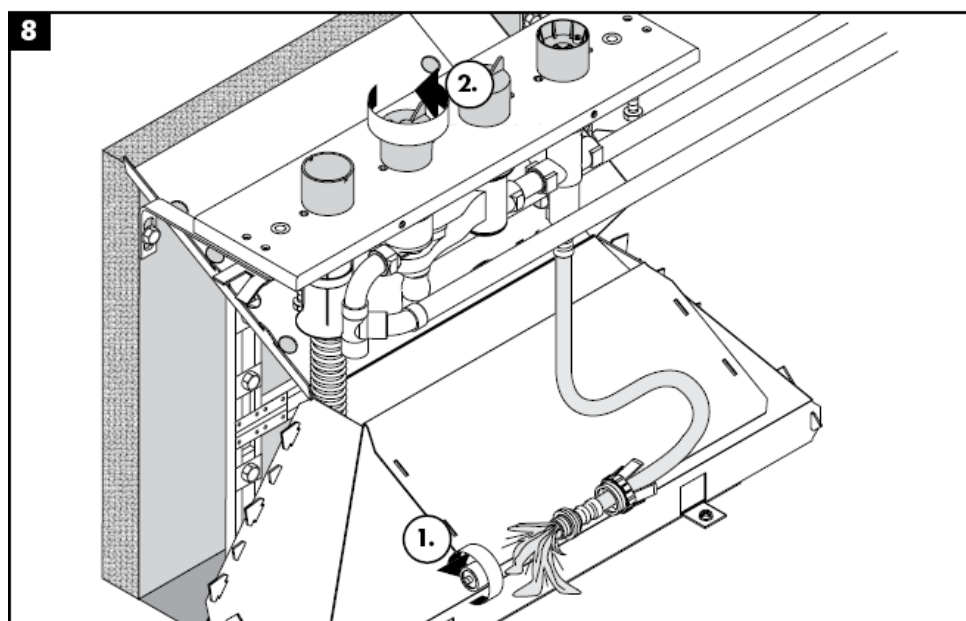
Figyelem! A csaptelepet az érvényben lévő előírásoknak megfelelően kell felszerelni, átöblíteni és ellenőrizni!

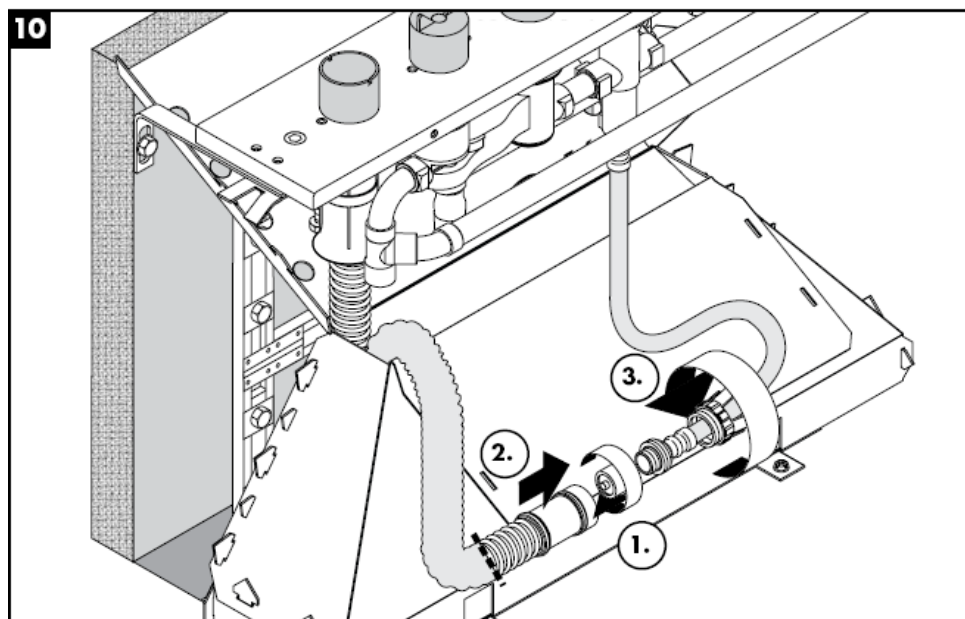




**3b****4**









Műszaki adatok

Üzemi nyomás: max. 1 MPa
Ajánlott üzemi nyomás: 0,1 – 0,5 MPa
Nyomáspróba: 1,6 MPa
(1 MPa = 10 bar = 147 PSI)
Forróvíz hőmérséklet: max. 80° C
Forróvíz javasolt hőmérséklete: 65° C
G ½" csatlakozás: hideg jobbra – meleg balra
Átfolyási teljesítmény :

Vizsgajel

DVGW	P-IX	SVGW	ACS	NF	WRAS	KIWA
	PA-IX					
	9089-ICB					

Tartozékok lásd a oldalon 4

1	Betét szerelvény	96262000
2	Nyomótömlő	94174000
3	Feszítőanya	96074000
4	Secuflex tömlő 2,00 m	94108000
5	Secuflex Box	28389000
6	Dugó	97568000
7	Csatlakozási szög	97655000
8	Tömítőgyűrű 27 x 2,5	98149000
9	Hüvely	98806000
10	Vezetőhüvely	98807000

hansgrohe

Hansgrohe · Postfach 1145 · D-77761 Schiltach · Telefon +49 (0) 78 36/51-1282 · Telefax +49 (0) 7836/511440
E-Mail: info@hansgrohe.com · Internet: www.hansgrohe.com

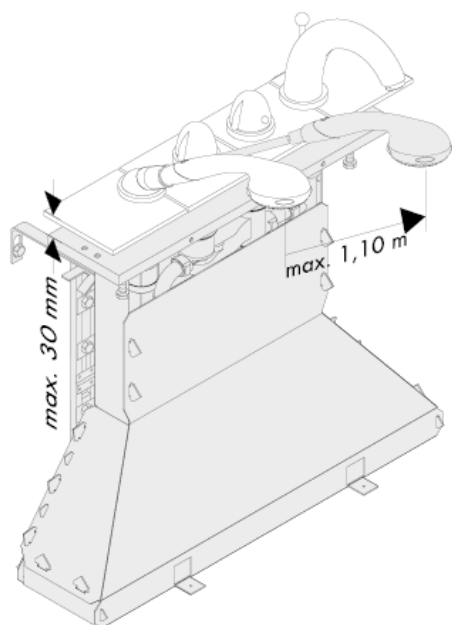
05/2009
9.083391.03
Magyar

Asennusohje



15465180

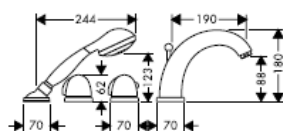
hansgrohe



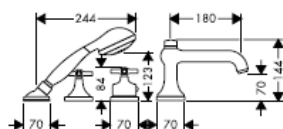
Starck
10466XXX



Carlton
17466XXX



Allegroh
36466XXX



Terrano
37466XXX



Uno
38466XXX









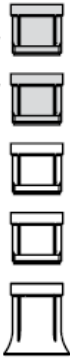
$X = \leq 600 \text{ mm} =$ 

$X = 600 \text{ mm} - 650 \text{ mm} =$ 

$1 \times$  98806000

$X = 650 \text{ mm} - 700 \text{ mm} =$ 

$2 \times$  98806000

$X = 700 \text{ mm} - 750 \text{ mm} =$ 

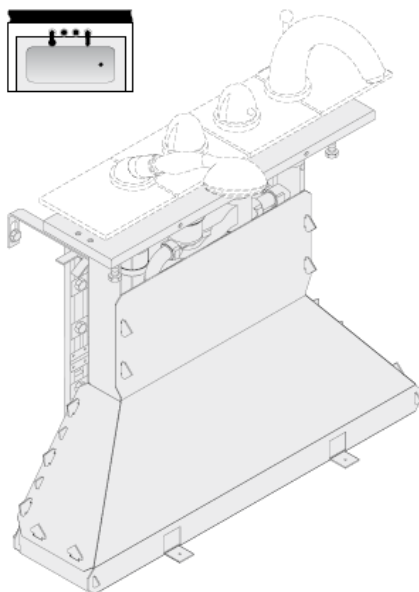
Asennus katso sivu

6



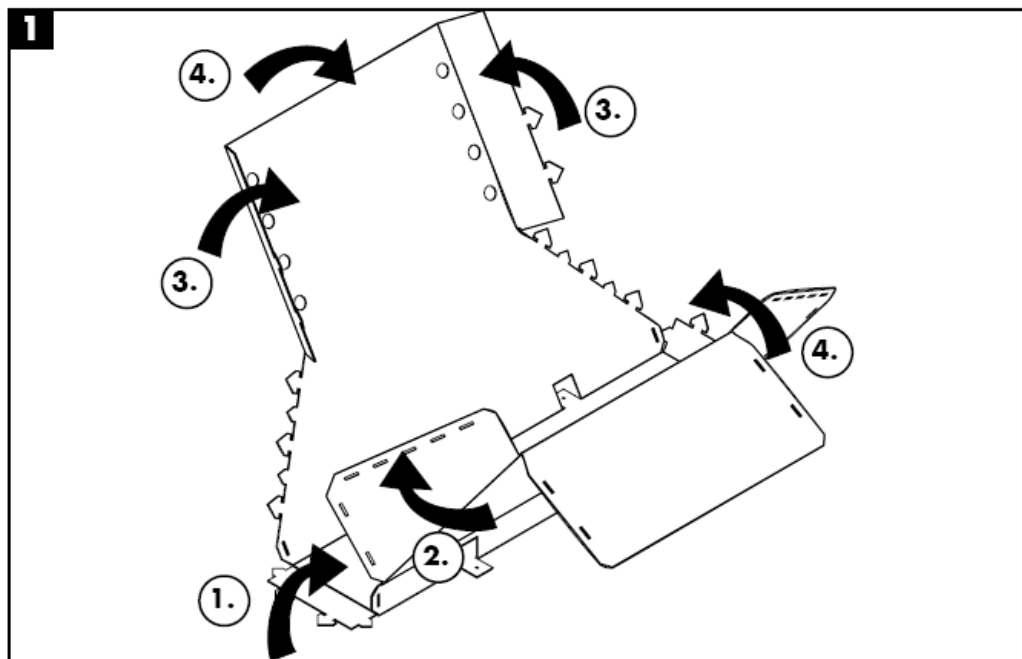
Asennus katso sivu

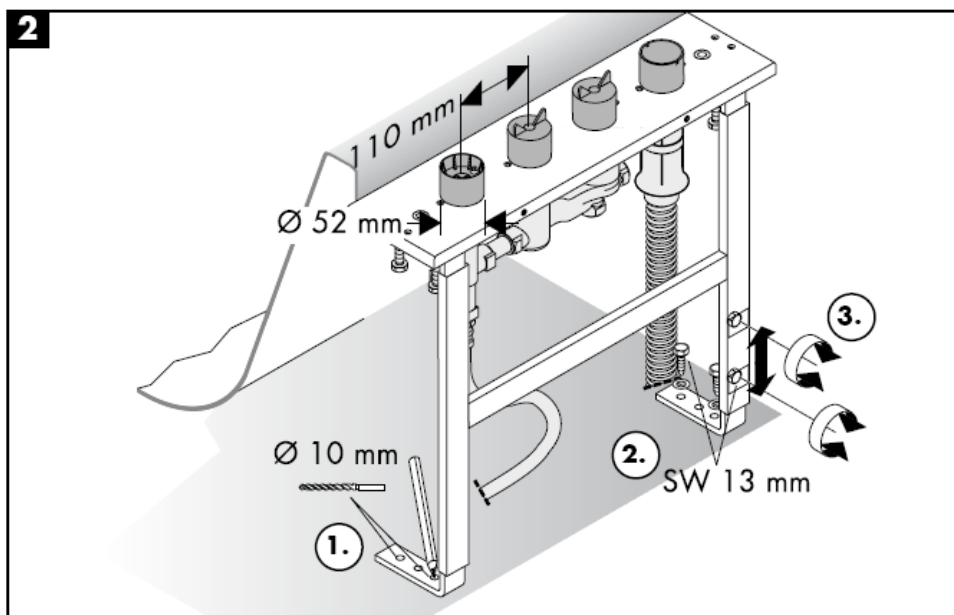
13

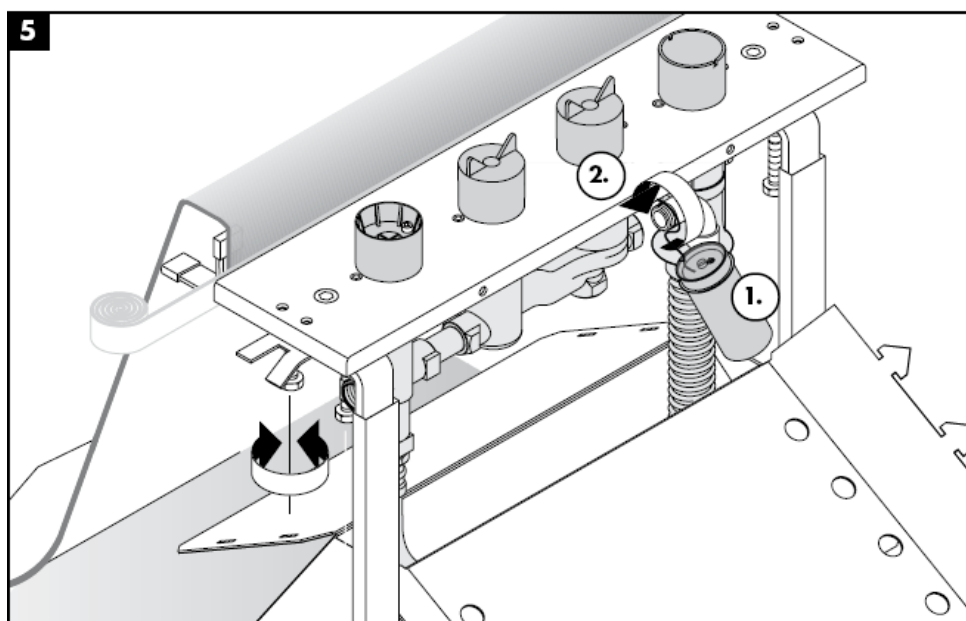
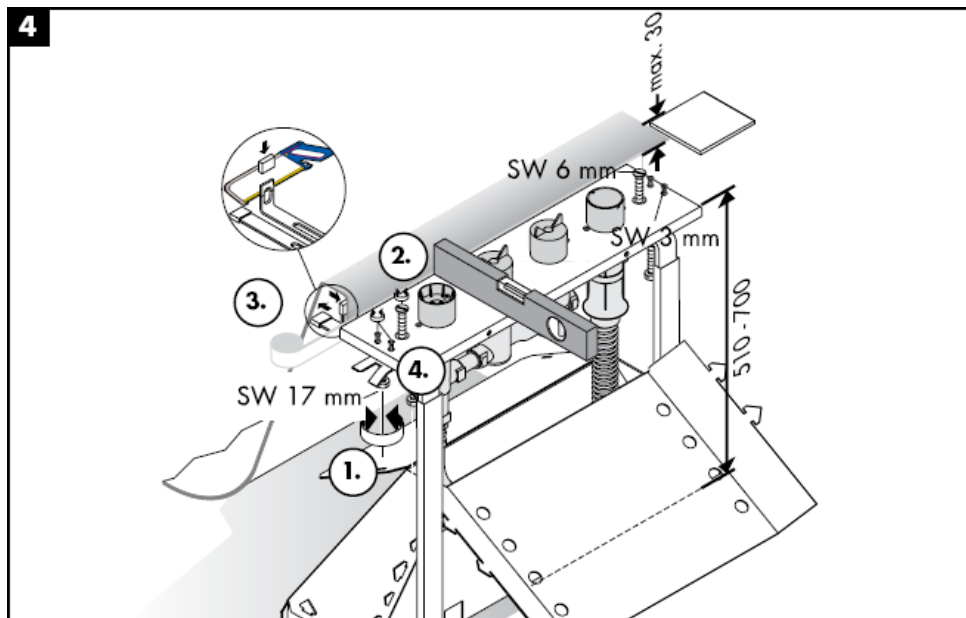




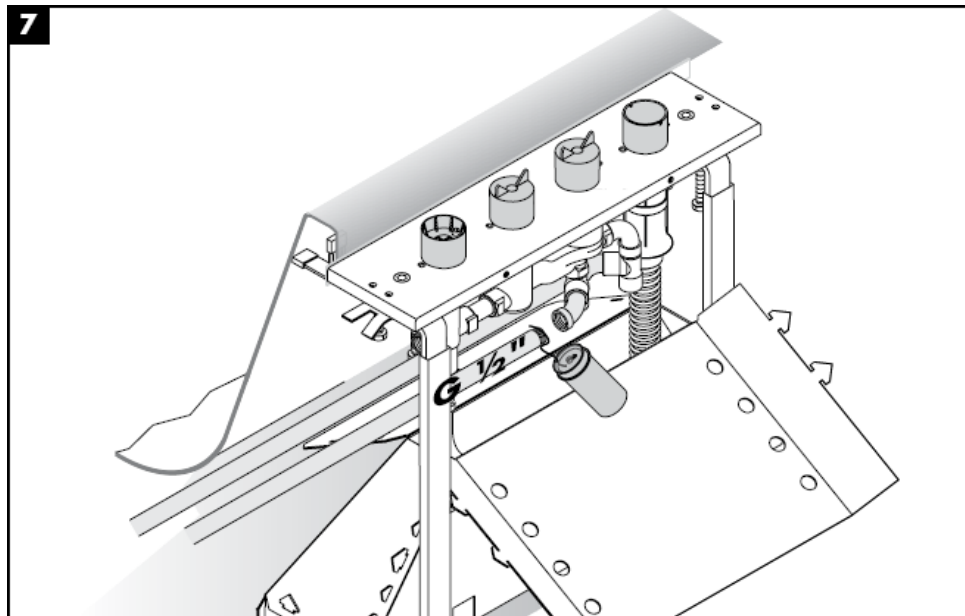
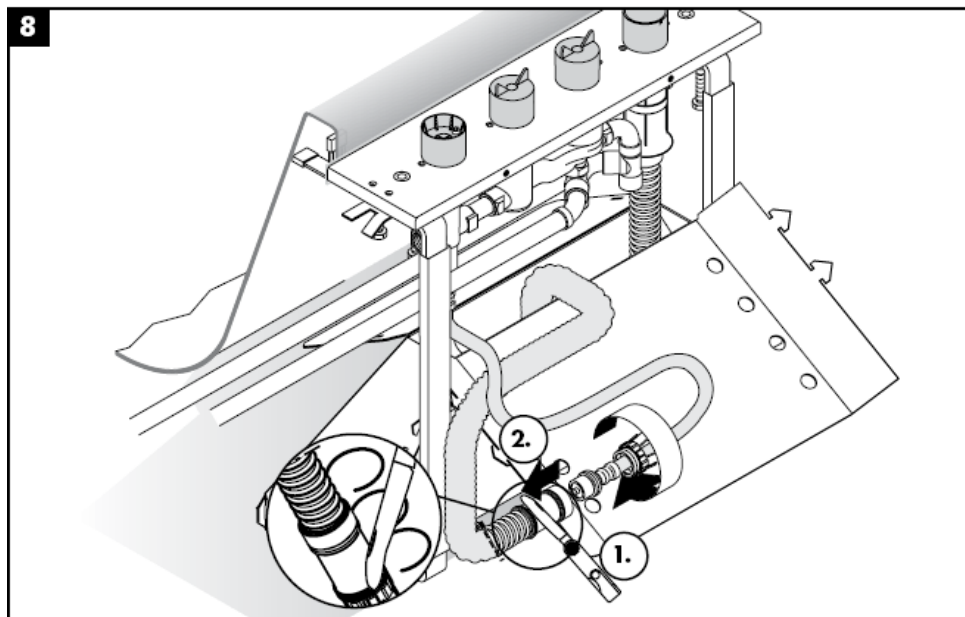
Huomio! Kaluste on asennettava, huuhteltava ja tarkastettava voimassa olevien määräysten mukaisesti!

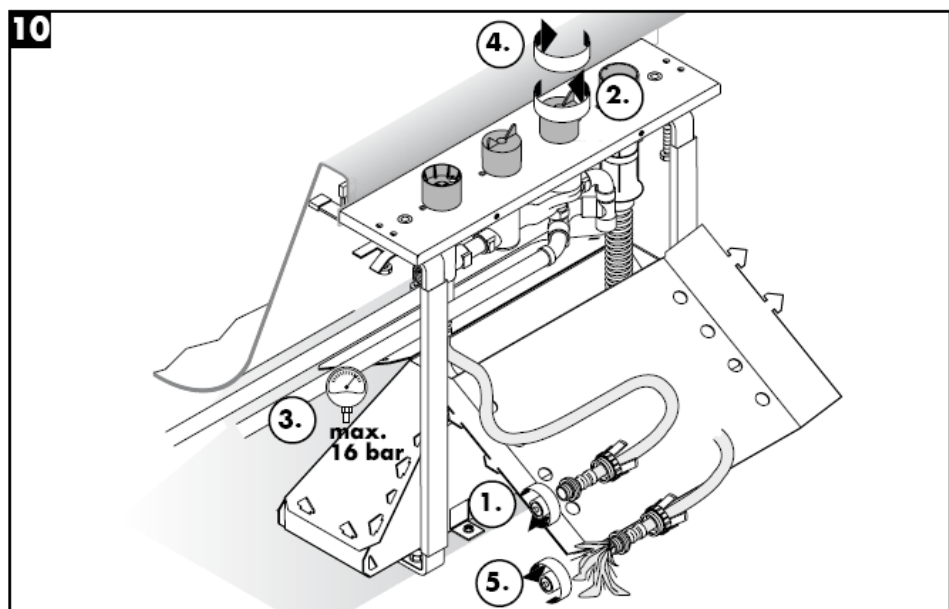
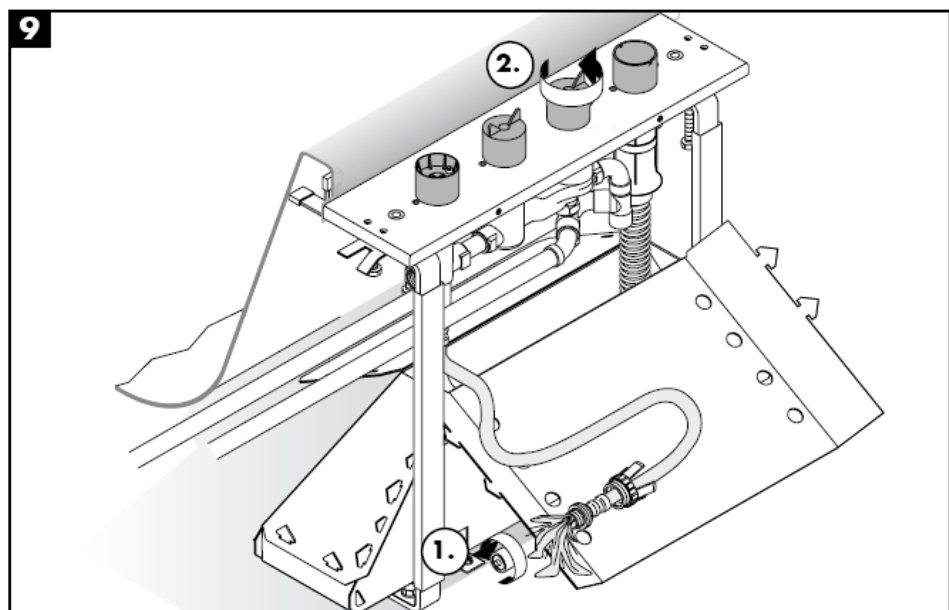






**6a****6b**

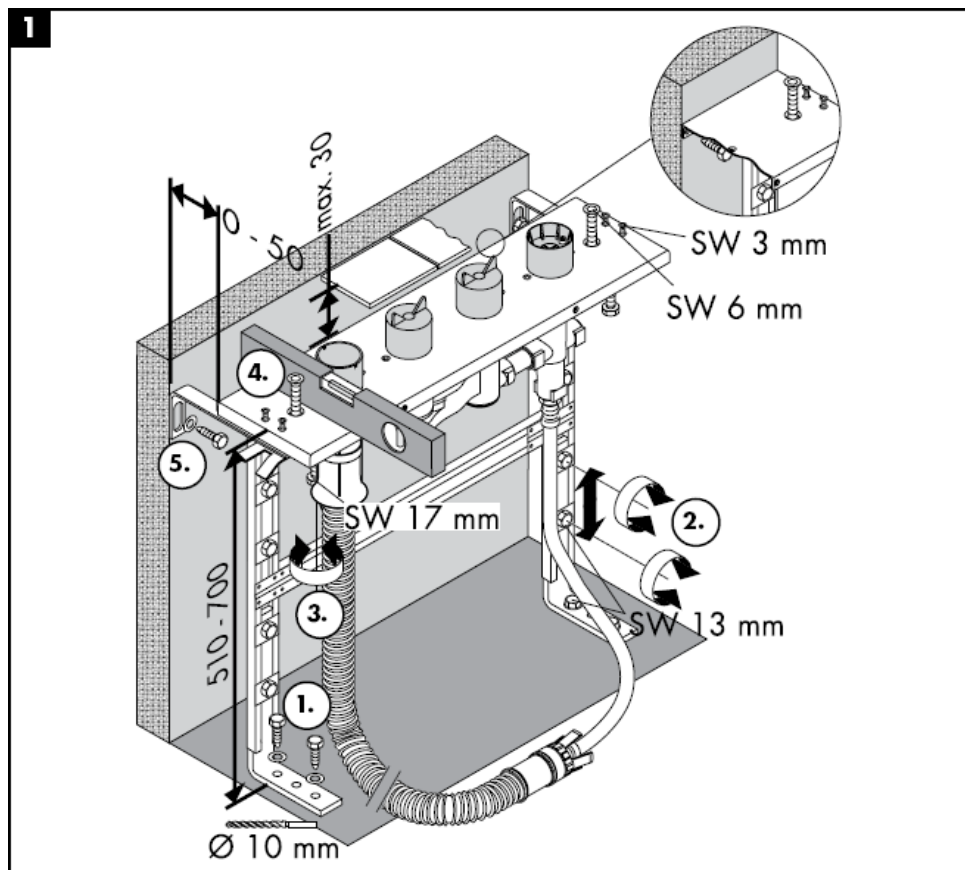
**7****8**



**11****12**

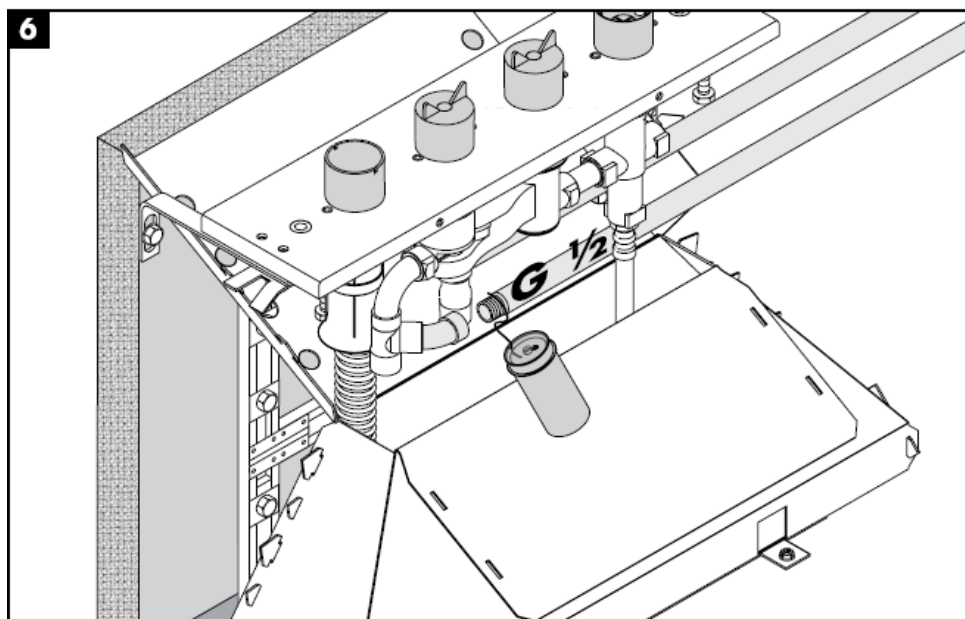
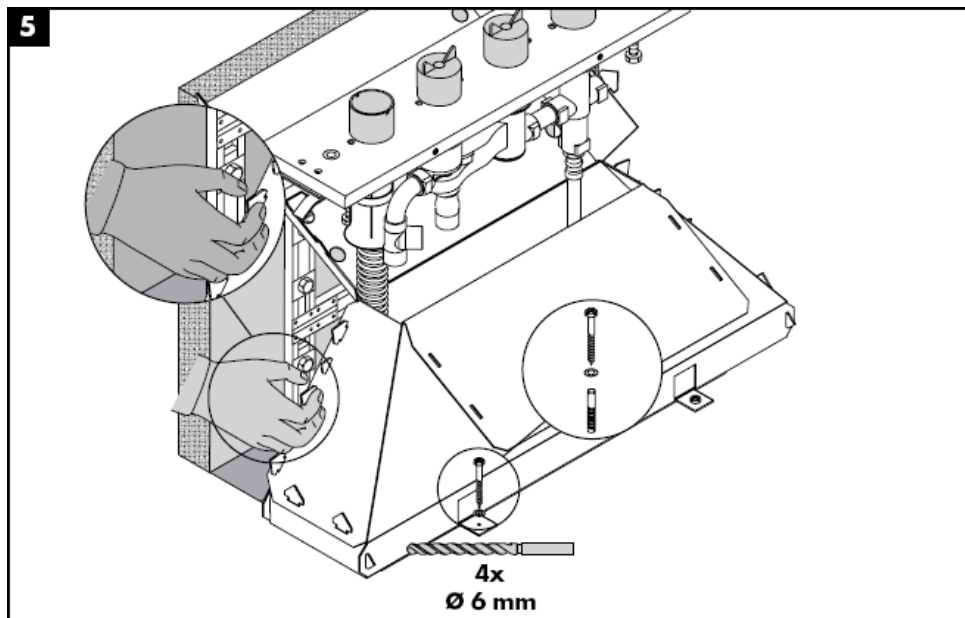


Huomio! Kaluste on asennettava, huuhdeltava ja tarkastettava voimassa olevien määräysten mukaisesti!

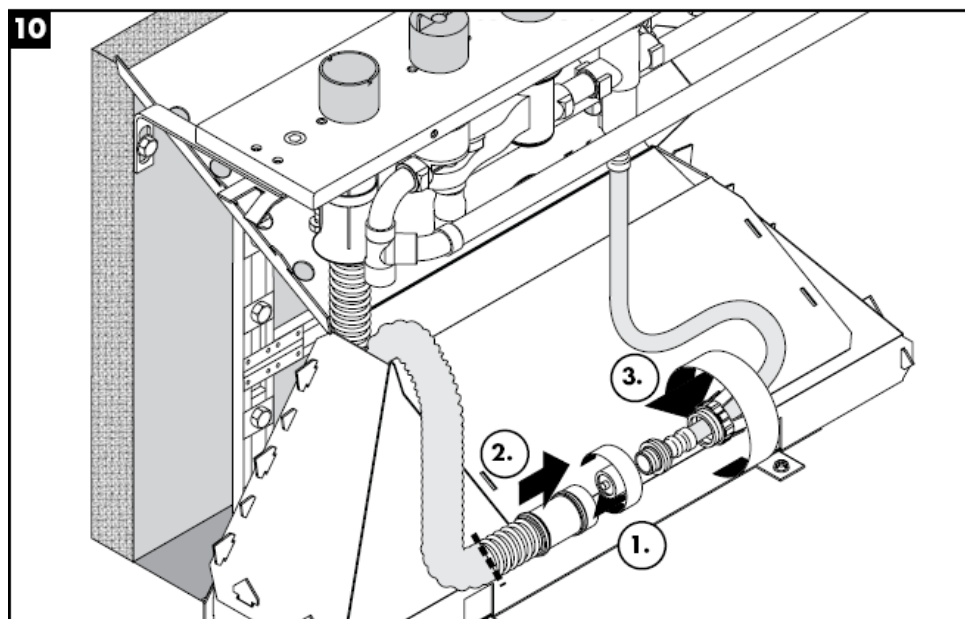














Tekniset tiedot

Käyttöpaine: max. 1 MPa
Suositeltu käyttöpaine: 0,1 – 0,5 Mpa
Koestuspaine: 1,6 MPa
(1 MPa = 10 bar = 147 PSI)
Kuuman veden lämpötila: max. 80° C
Kuuman veden suosituslämpötila: 65° C
Liittimet G ½" kylmä oikealla - kuuma vasemmalla
Läpivirtausmäärä:

Koestusmerkki

DVGW	P-IX	SVGW	ACS	NF	WRAS	KIWA
	PA-IX 9089-ICB					

Varaosat katso sivu 4

1	Patruuna, täydellinen	96262000
2	Paineletku	
3		94174000
4	Paisuntamutteri	96074000
5	Secuflex letku 2,00 m	94108000
6	Secuflex Box	28389000
7	Tulppa	97568000
8	Kulmaliitin	97655000
9	O-rengas 27 x 2,5	98149000
10	Holkki	98806000
11	Johdeholkki	98807000

hansgrohe

Hansgrohe · Postfach 1145 · D-77761 Schiltach · Telefon +49 (0) 78 36/51-1282 · Telefax +49 (0) 7836/511440
E-Mail: info@hansgrohe.com · Internet: www.hansgrohe.com

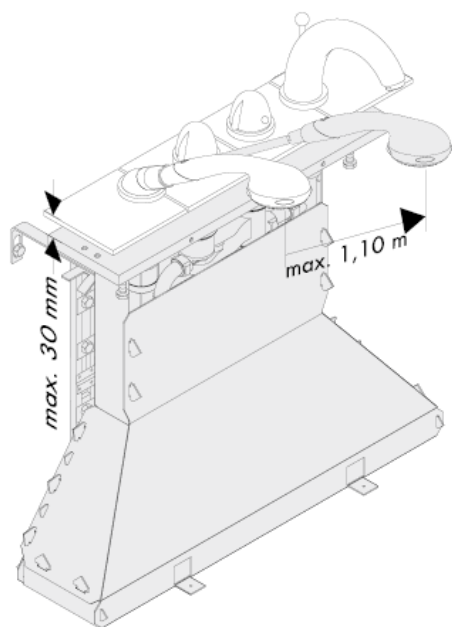
05/2009
9.083391.03
Suomi

Monteringsanvisning



15465180

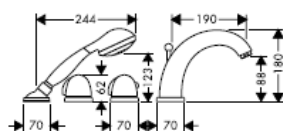
hangrohe



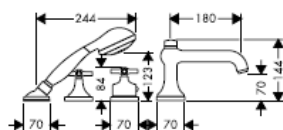
Starck
10466XXX



Carlton
17466XXX



Allegroh
36466XXX

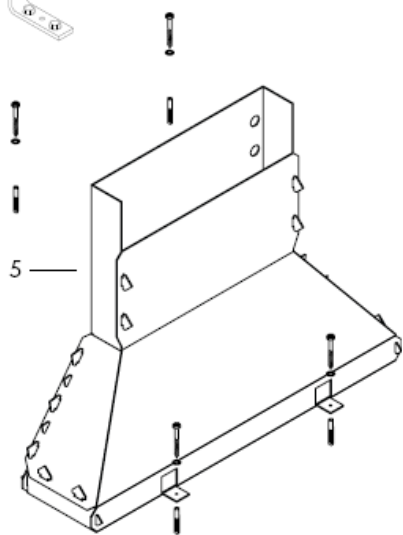


Terrano
37466XXX



Uno
38466XXX









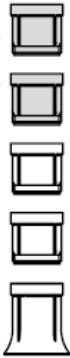
$X = \leq 600 \text{ mm} =$ 

$X = 600 \text{ mm} - 650 \text{ mm} =$ 

$1 \times$  98806000

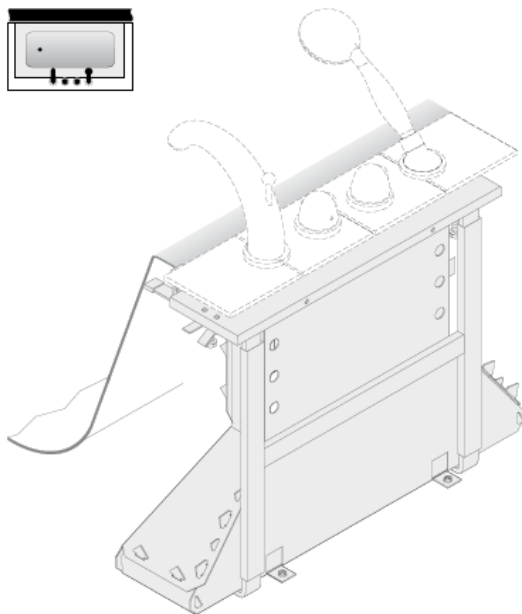
$X = 650 \text{ mm} - 700 \text{ mm} =$ 

$2 \times$  98806000

$X = 700 \text{ mm} - 750 \text{ mm} =$ 

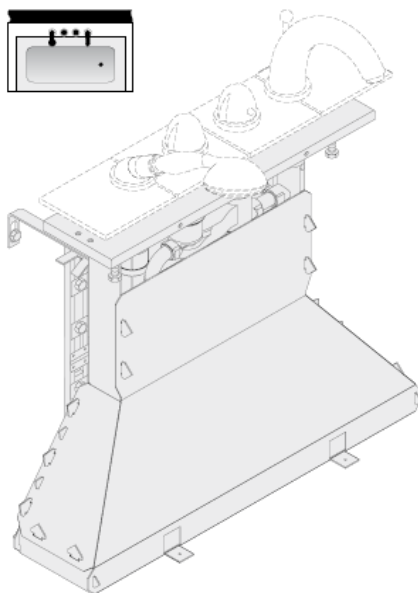
Montering se sidan

6



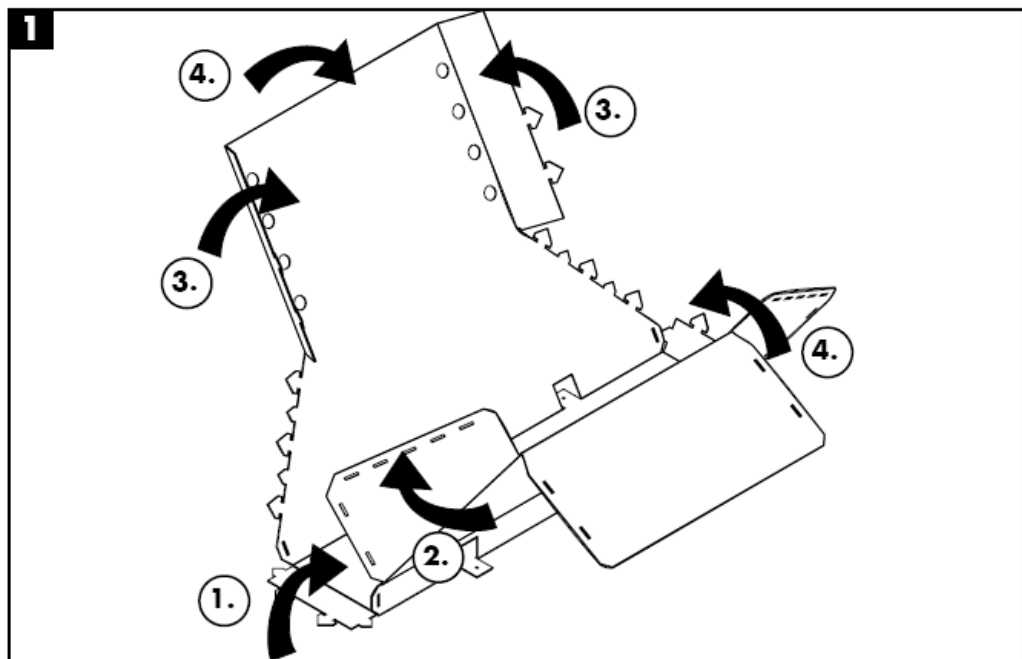
Montering se sidan

13





OBS! Blandaren måste installeras, genomspolas och testas enligt gällande föreskrifter.



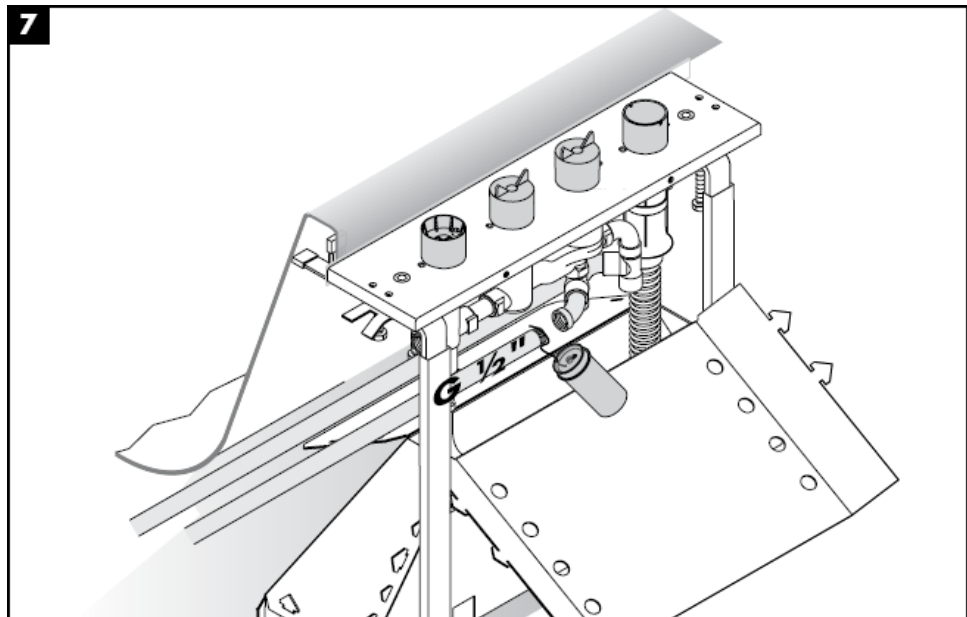




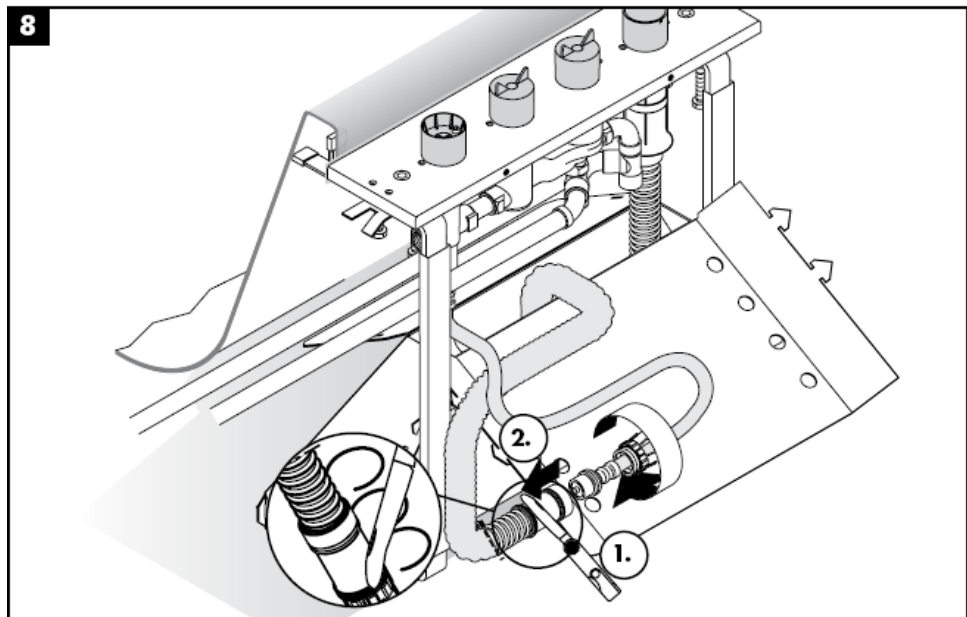
**6a****6b**



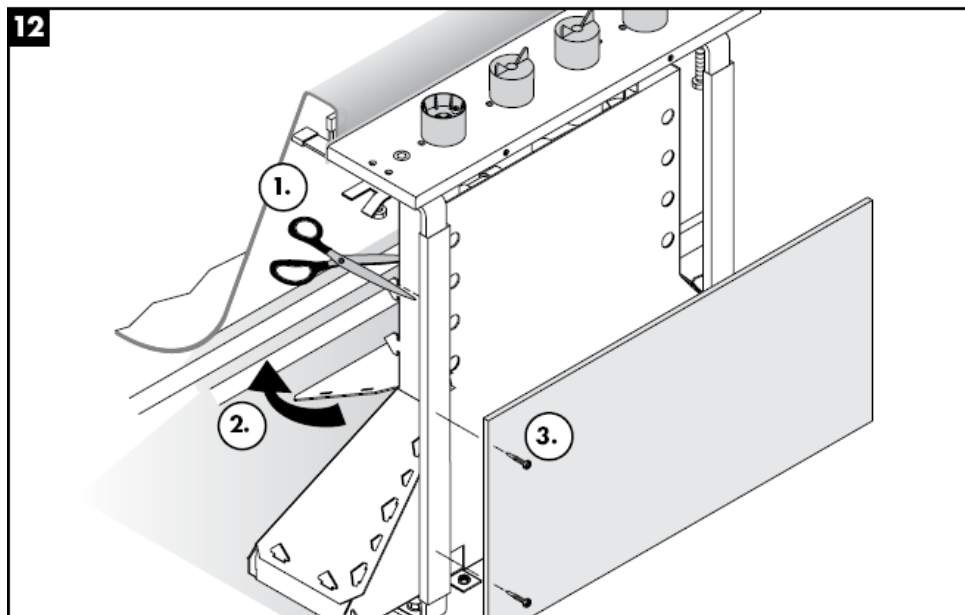
7



8

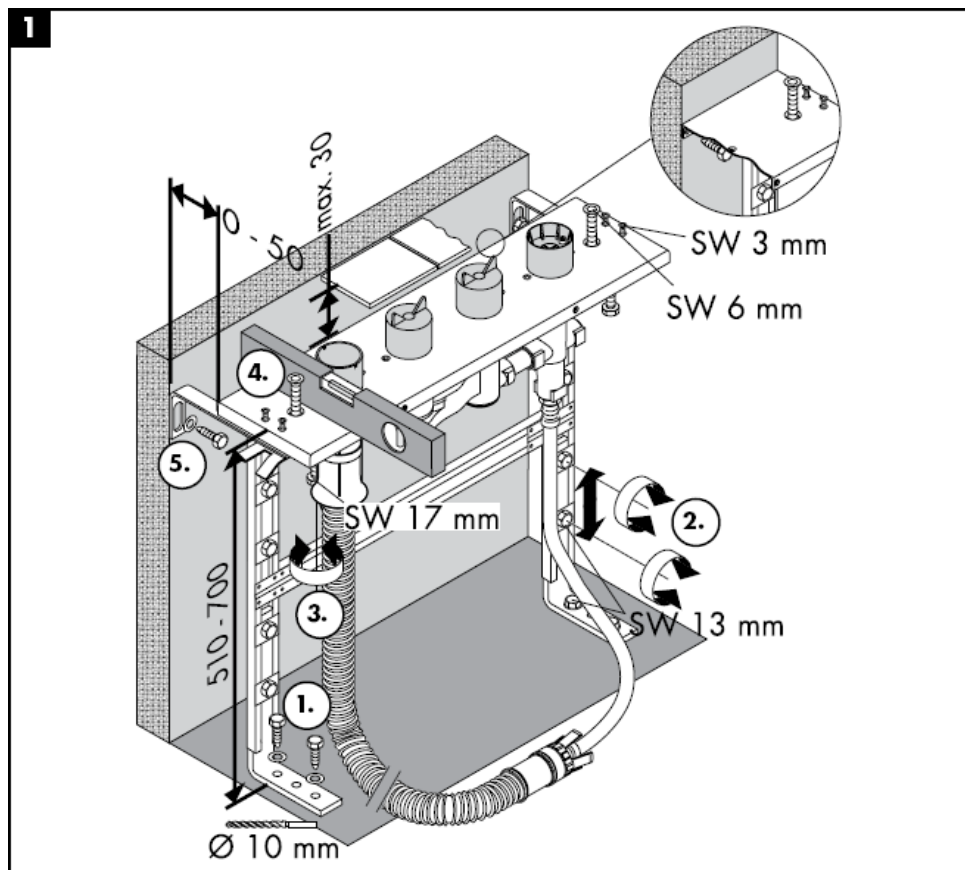




**11****12**



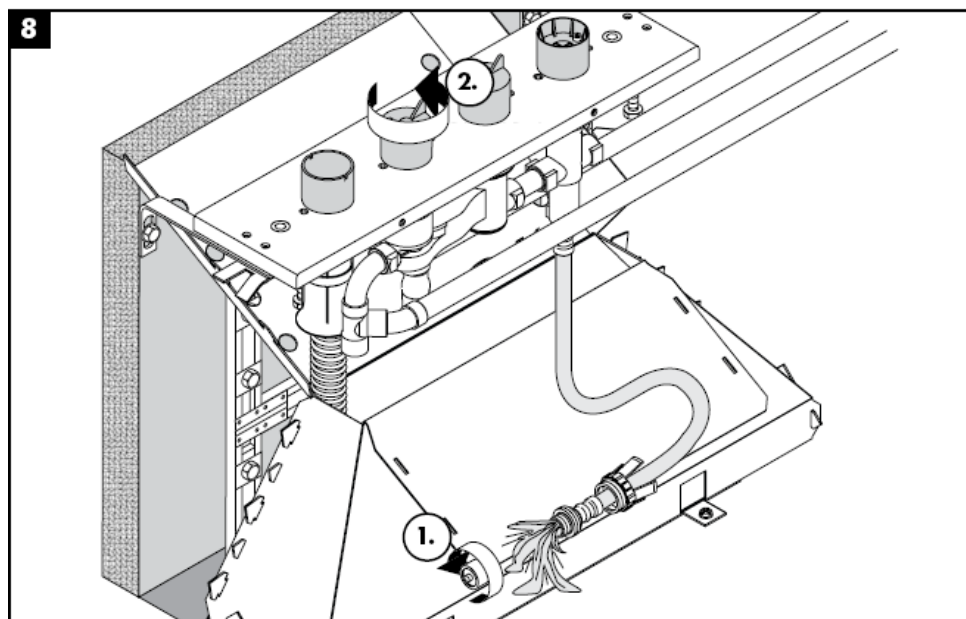
OBS! Blandaren måste installeras, genomspolas och testas enligt gällande föreskrifter.

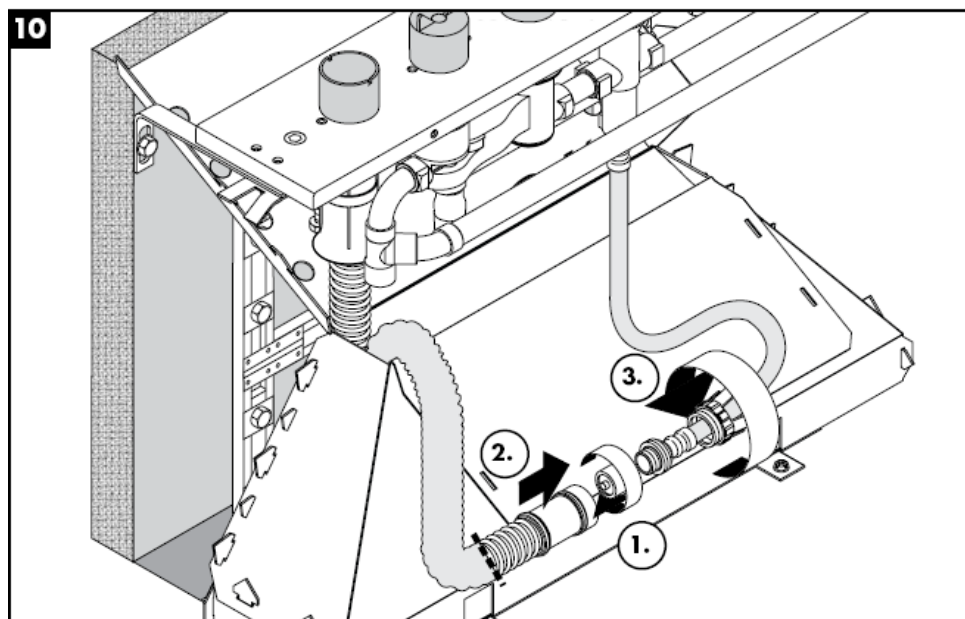














Tekniska data

Driftstryck: max. 1 MPa
Rek. driftstryck: 0,1 – 0,5 Mpa
Tryck vid provtryckning: 1,6 MPa
(1 MPa = 10 bar = 147 PSI)
Varmvattentemperatur: max. 80° C
Rek. varmvattentemp.: 65° C
Anslutningar G ½": kallt höger – varmt vänster
Genomströmningmängd:

Testsigill

DVGW	P-IX	SVGW	ACS	NF	WRAS	KIWA
	PA-IX					
	9089-ICB					

Reservdelar se sidan 4

1	Insats kompl.	96262000
2	Tryckslang	94174000
3	Expander Mutter	96074000
4	Secuflex slang 2,00 m	94108000
5	Secuflex Box	28389000
6	Proppar	97568000
7	Anslutningsvinkel	97655000
8	O-ring 27 x 2,5	98149000
9	Hylsa	98806000
10	Styrhylsa	98807000

hansgrohe

Hansgrohe · Postfach 1145 · D-77761 Schiltach · Telefon +49 (0) 78 36/51-1282 · Telefax +49 (0) 7836/511440
E-Mail: info@hansgrohe.com · Internet: www.hansgrohe.com

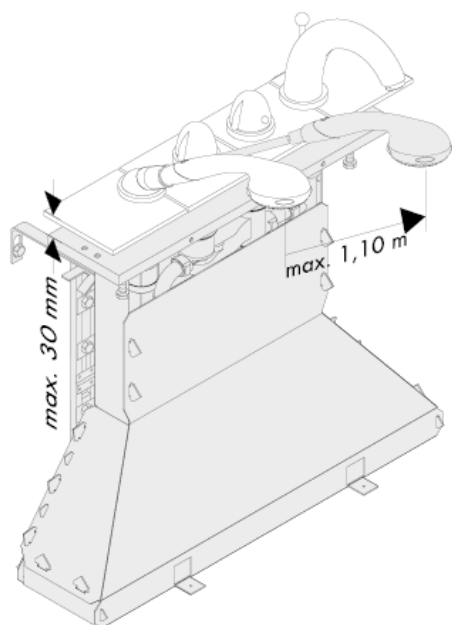
05/2009
9.083391.03
Svenska

Montavimo instrukcijos



15465180

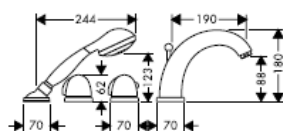
hansgrohe



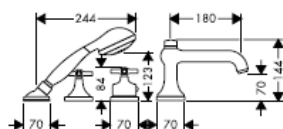
Starck
10466XXX



Carlton
17466XXX



Allegroh
36466XXX



Terrano
37466XXX



Uno
38466XXX









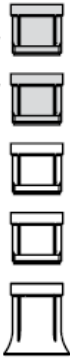
$X = \leq 600 \text{ mm} =$ 

$X = 600 \text{ mm} - 650 \text{ mm} =$ 

$1 \times$  98806000

$X = 650 \text{ mm} - 700 \text{ mm} =$ 

$2 \times$  98806000

$X = 700 \text{ mm} - 750 \text{ mm} =$ 

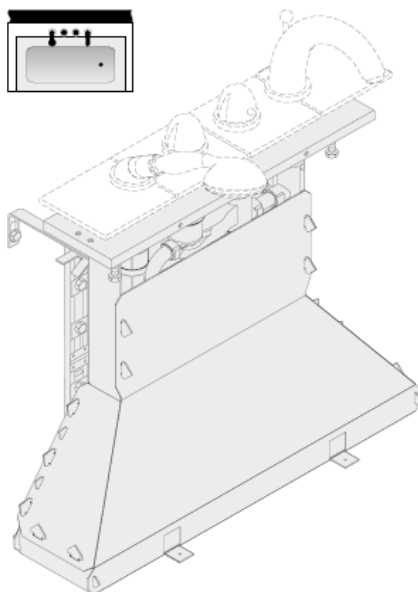
Montavimas žr. psl.

6



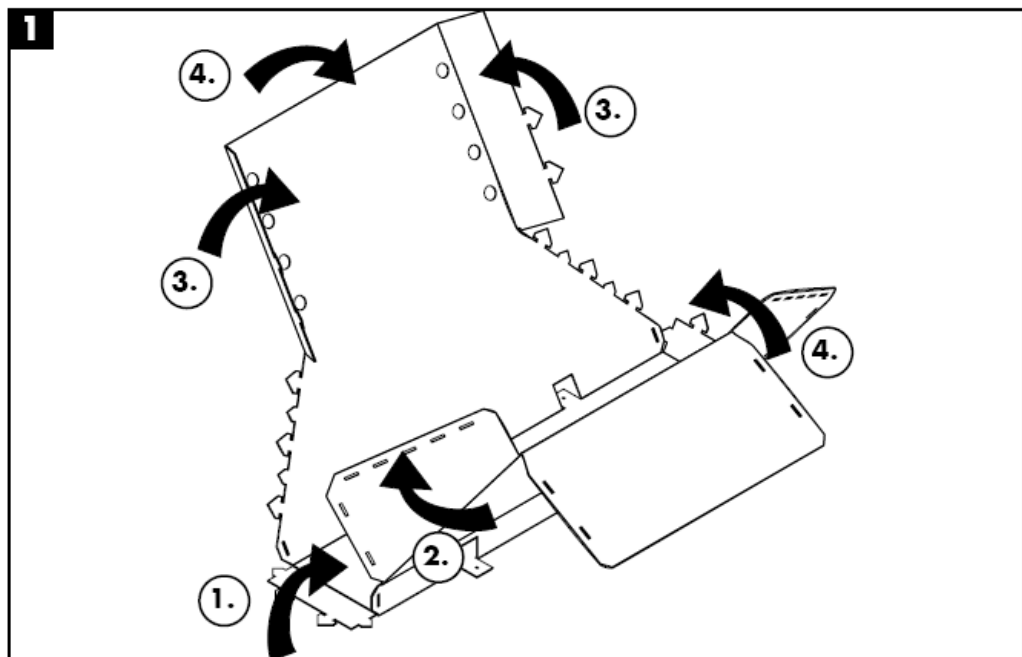
Montavimas žr. psl.

13





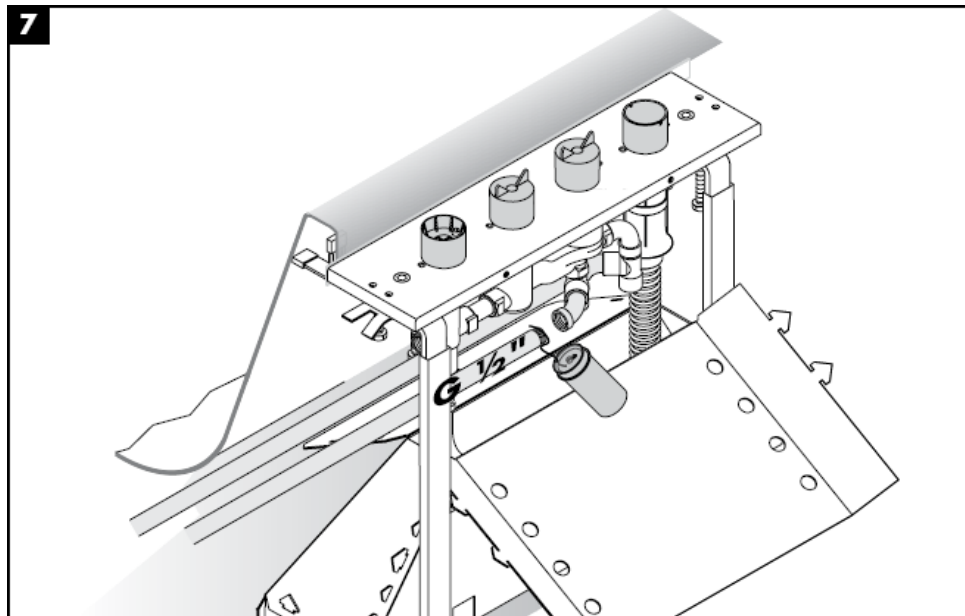
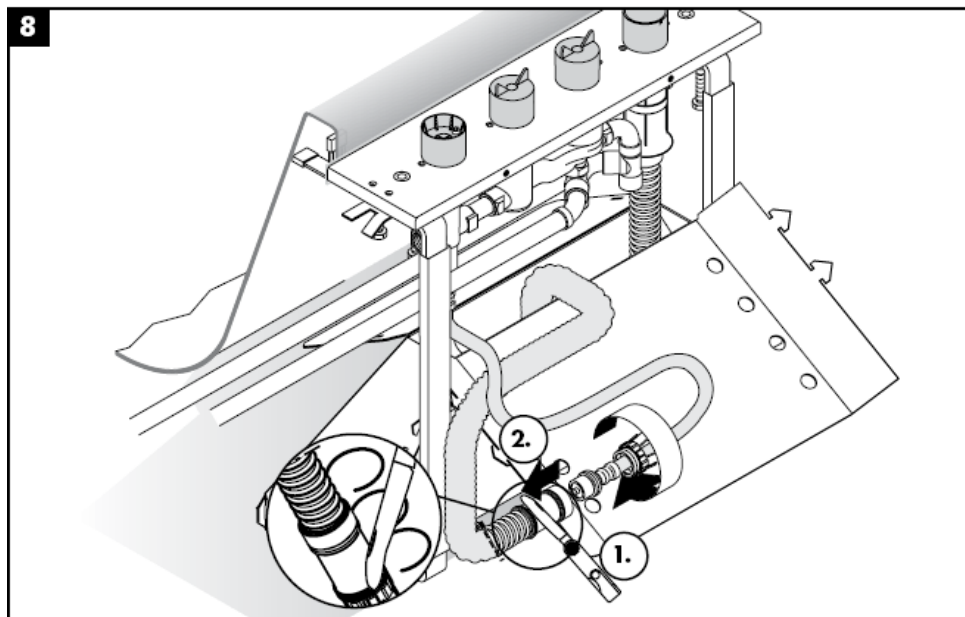
Dėmesio! Maišytuvas privalo būti montuojamas, išleidžiamas ir patikrinamas pagal galiojančias normas!







**6a****6b**

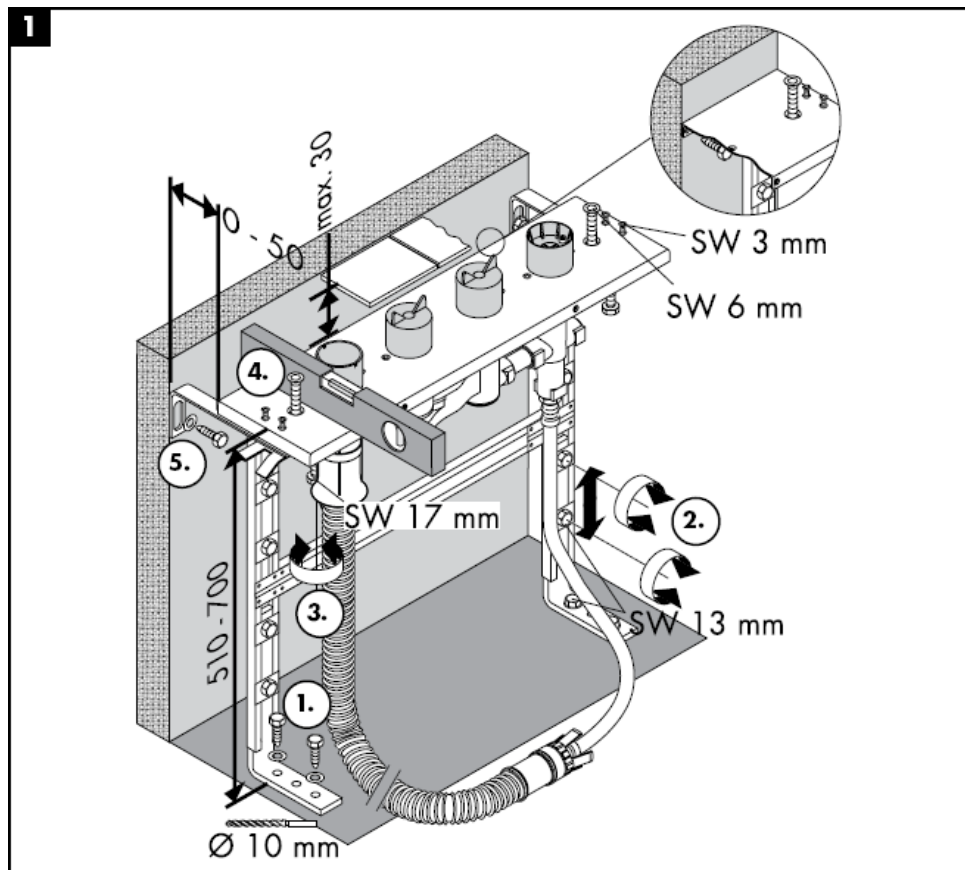
**7****8**



**11****12**



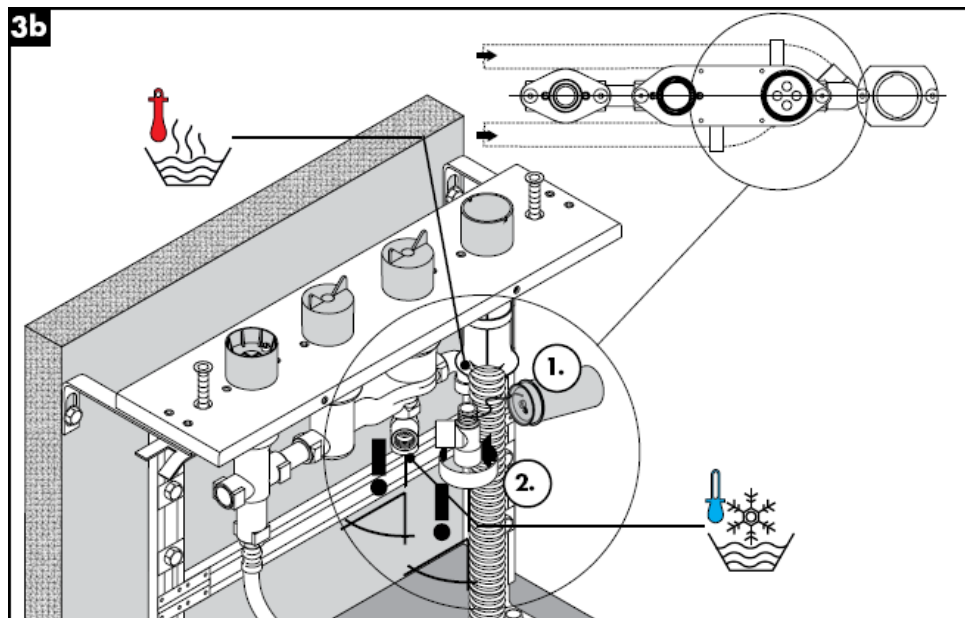
Dėmesio! Maišytuvas privalo būti montuojamas, išleidžiamas ir patikrinamas pagal galiojančias normas!



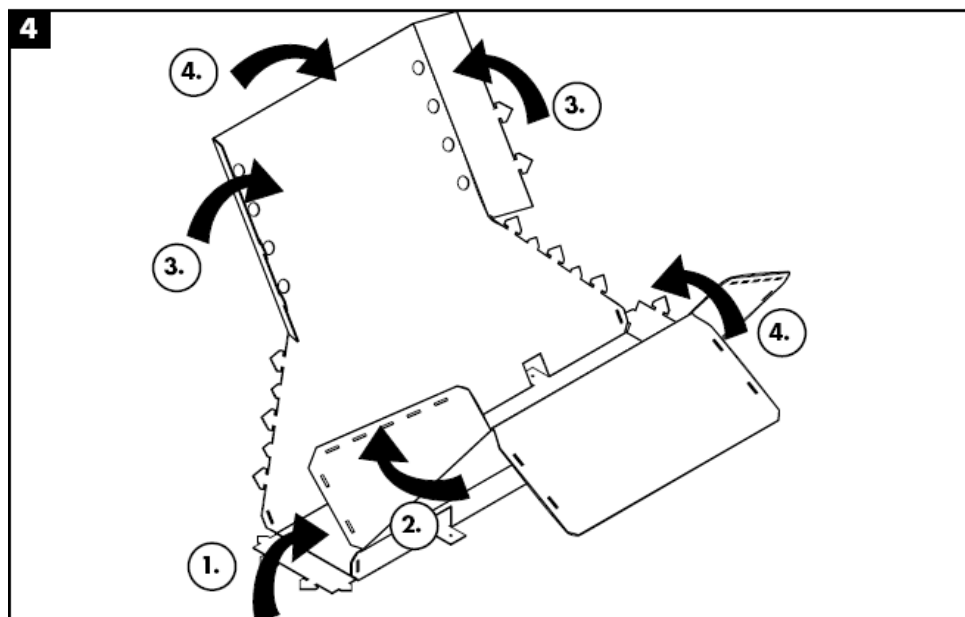


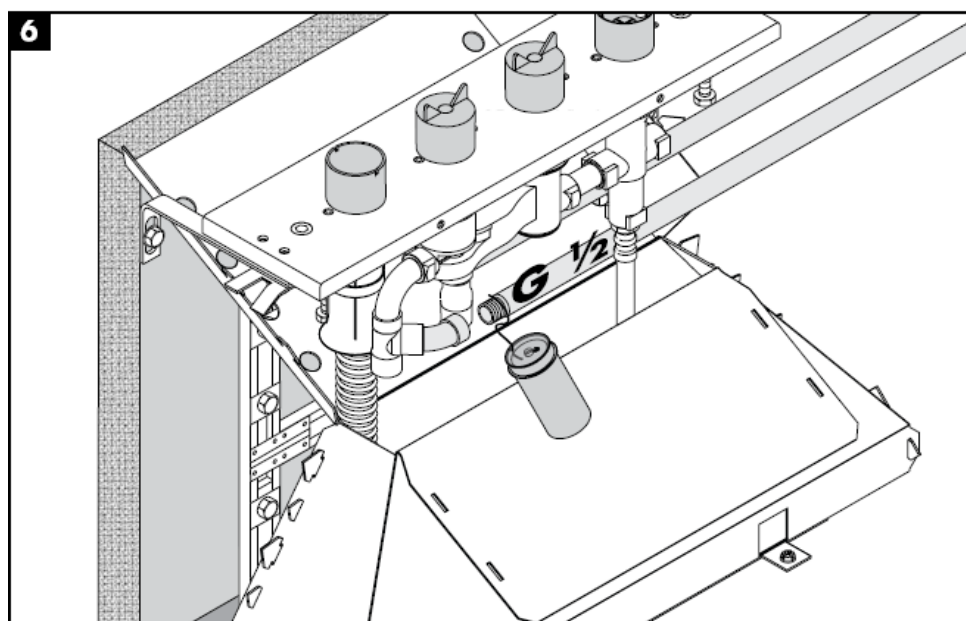
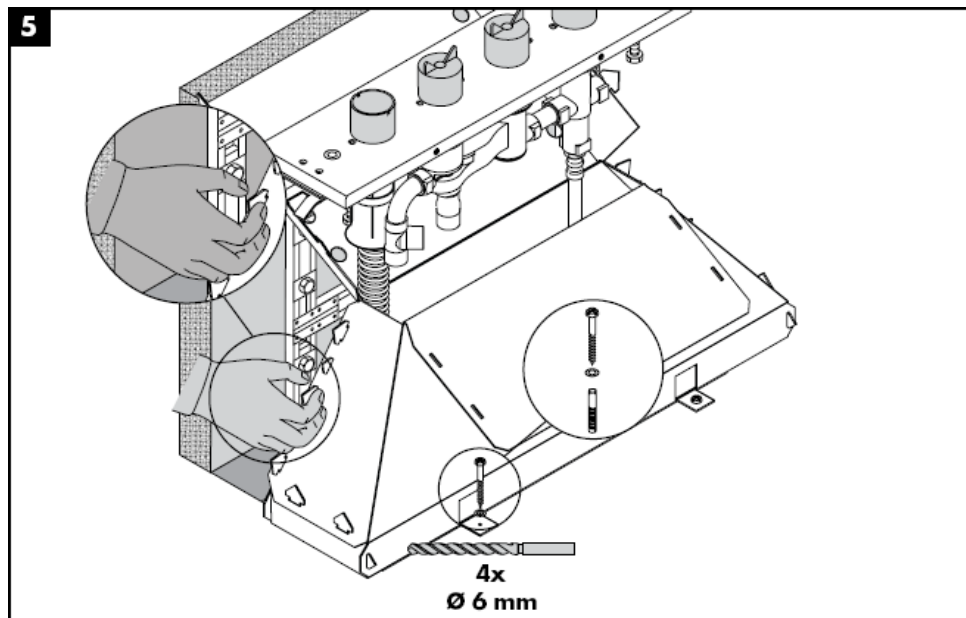


3b

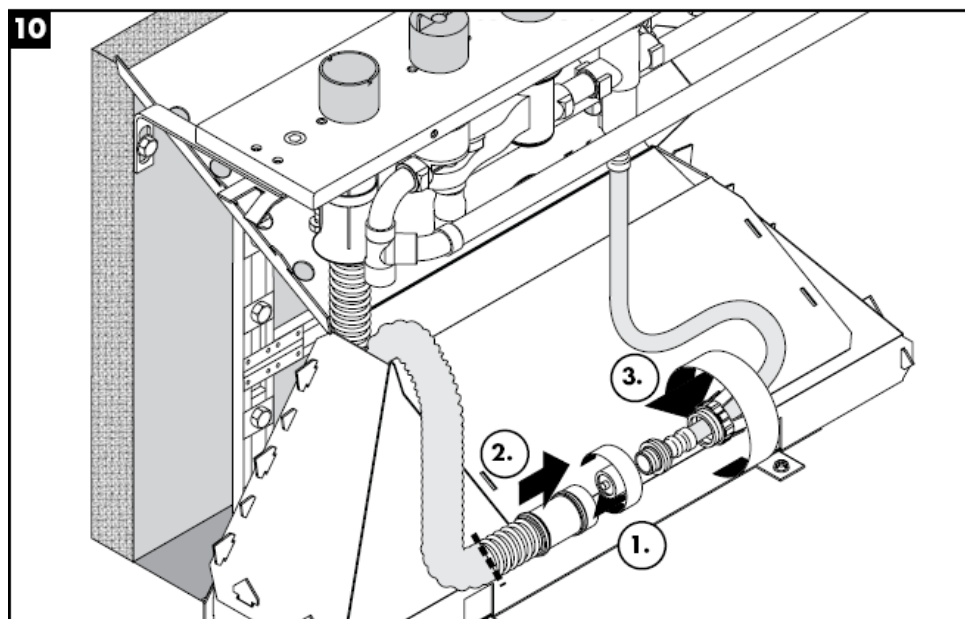


4











Techniniai duomenys

Darbinis slėgis: max. 1MPa
Rekomenduojamas slėgis: 0,1 – 0,5 Mpa
Bandomasis slėgis: 1,6 MPa
(1 MPa = 10 barų = 147 PSI)
Karšto vandens temperatūra: max. 80° C
Rekomenduojama karšto vandens temperatūra: 65° C
Prijungimas G ½": Šaltas vanduo dešinėje, karštas - kairėje
Vandens pralaidumas:

Bandymo pažyma

DVGW	P-IX	SVGW	ACS	NF	WRAS	KIWA
	PA-IX 9089-ICB					

Atsarginės dalys žr. psl. 4

1	perjungiklis	96262000
2	Slėgio žarna	94174000
3	Veržlė	96074000
4	"Secuflex" žarna, 2,00 m	94108000
5	„Secuflex“ dėžutė	28389000
6	Aklė	97568000
7	jungimo kampuočiai	97655000
8	sandaravimo žiedas 27 x 2,5	98149000
9	mova	98806000
10	kreipiančioji mova	98807000

hansgrohe

Hansgrohe · Postfach 1145 · D-77761 Schiltach · Telefon +49 (0) 78 36/51-1282 · Telefax +49 (0) 7836/511440
E-Mail: info@hansgrohe.com · Internet: www.hansgrohe.com

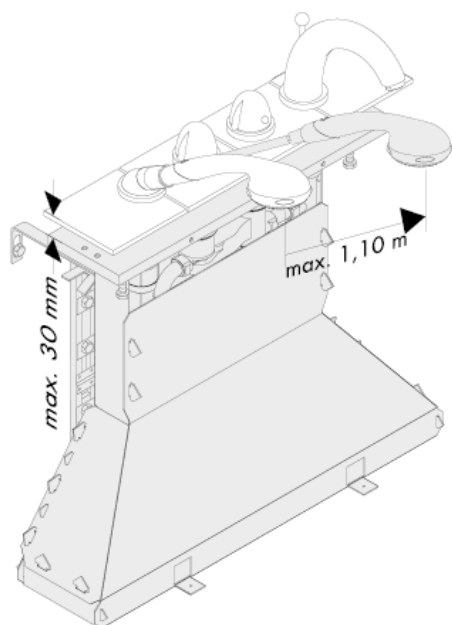
05/2009
9.08391.03
Lietuviškai

Uputstva za instalaciju



15465180

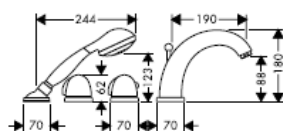
hansgrohe



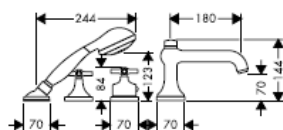
Starck
10466XXX



Carlton
17466XXX



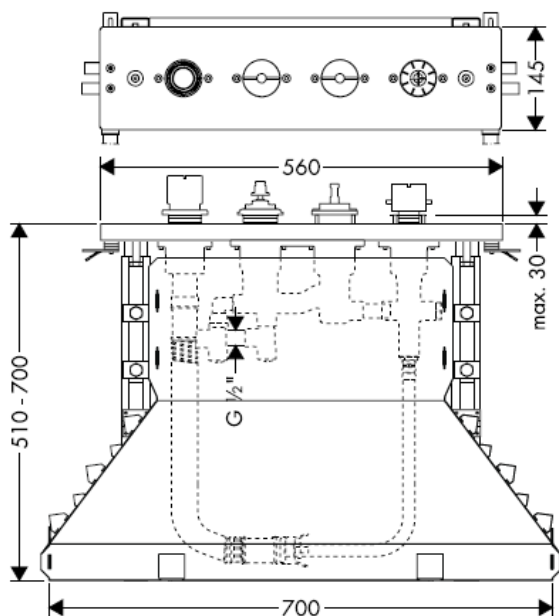
Allegroh
36466XXX

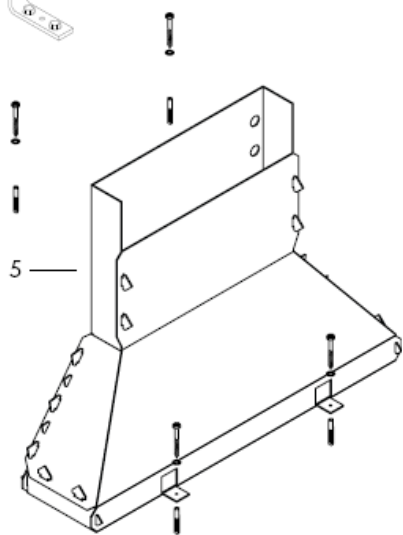


Terrano
37466XXX



Uno
38466XXX









$X = \leq 600 \text{ mm} =$ 

$X = 600 \text{ mm} - 650 \text{ mm} =$ 

$1 \times$ 
98806000

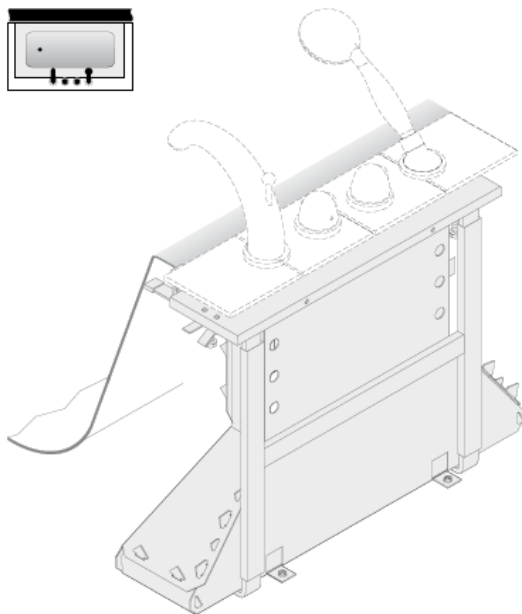
$X = 650 \text{ mm} - 700 \text{ mm} =$ 

$2 \times$ 
98806000

$X = 700 \text{ mm} - 750 \text{ mm} =$ 

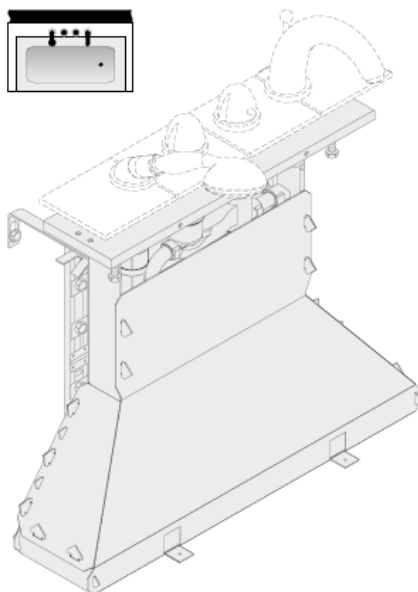
Sastavljanje pogledaj stranicu

6



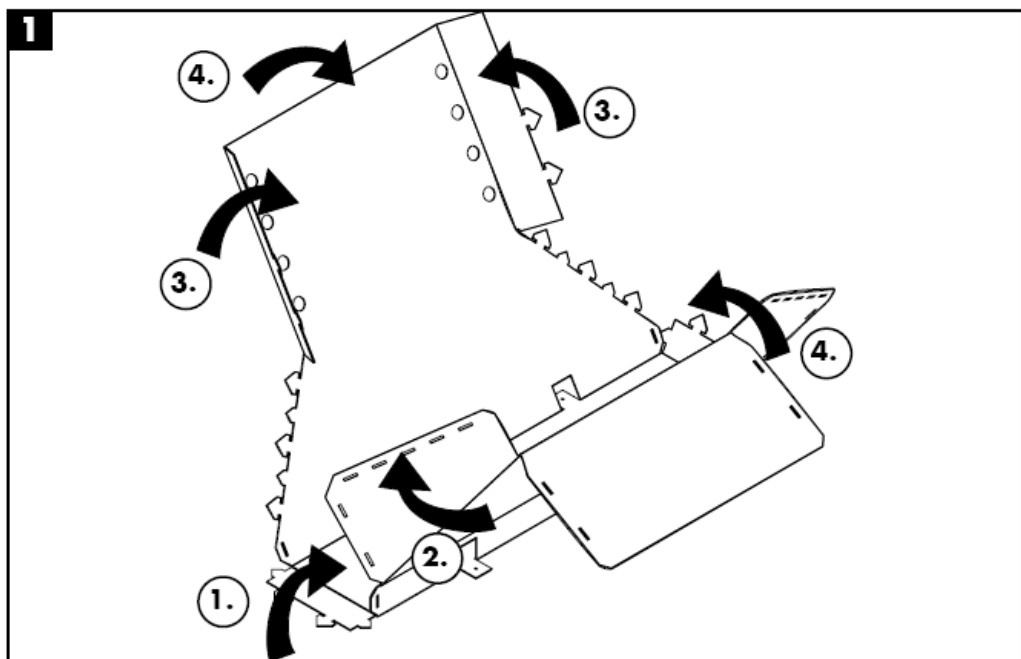
Sastavljanje pogledaj stranicu

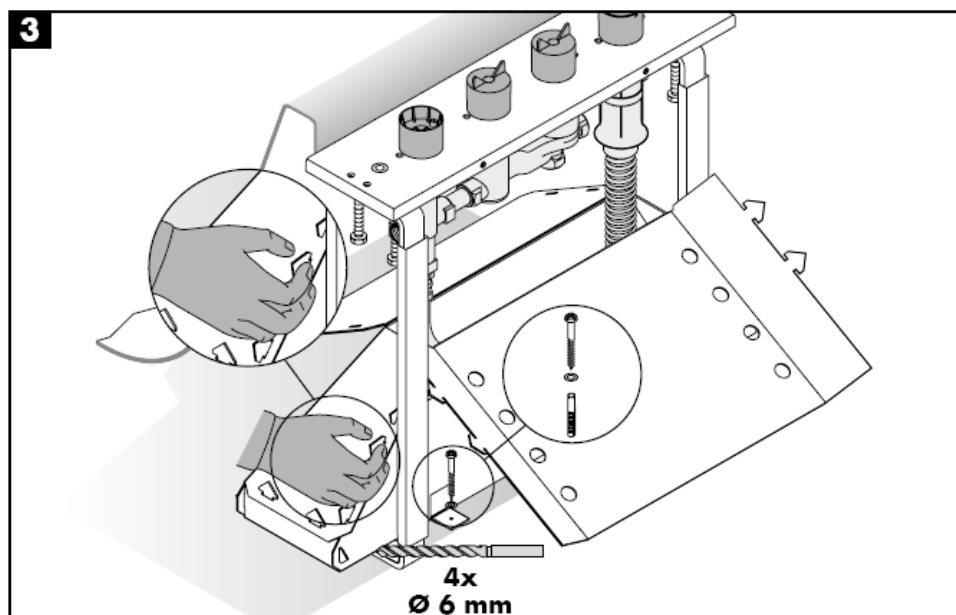
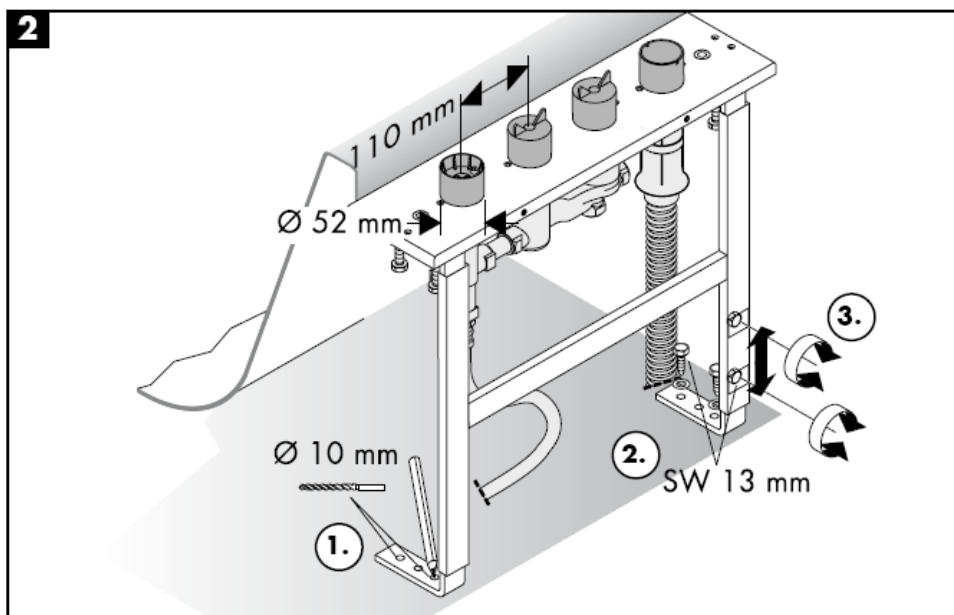
13





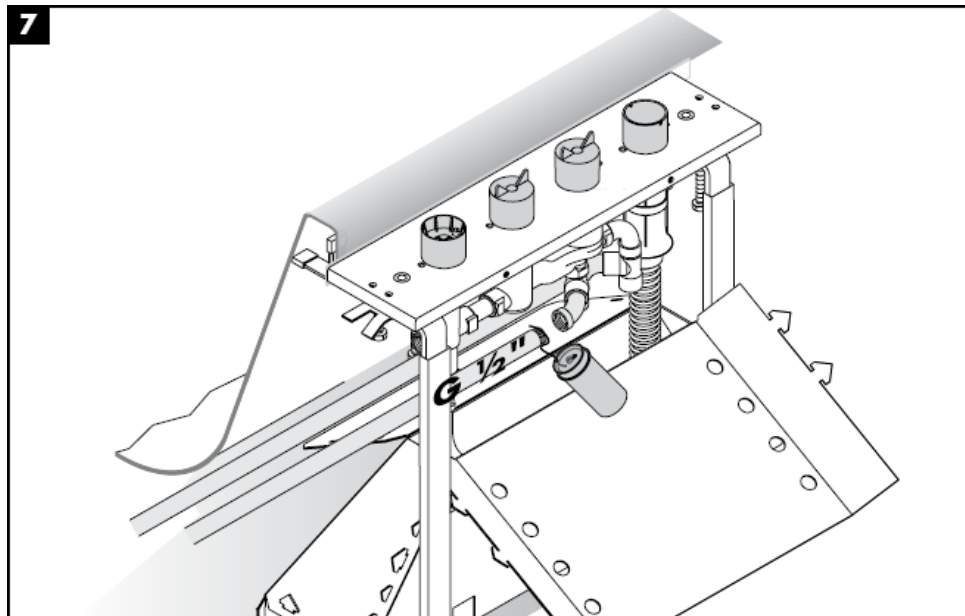
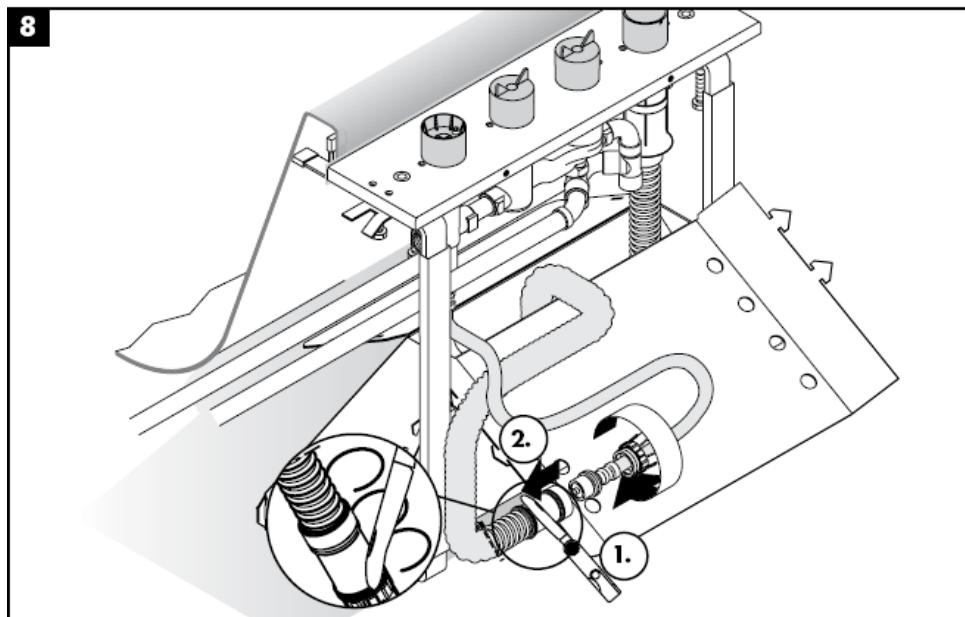
Pažnja! Cijevi moraju biti postavljene, isprane i testirane prema važećim normama!



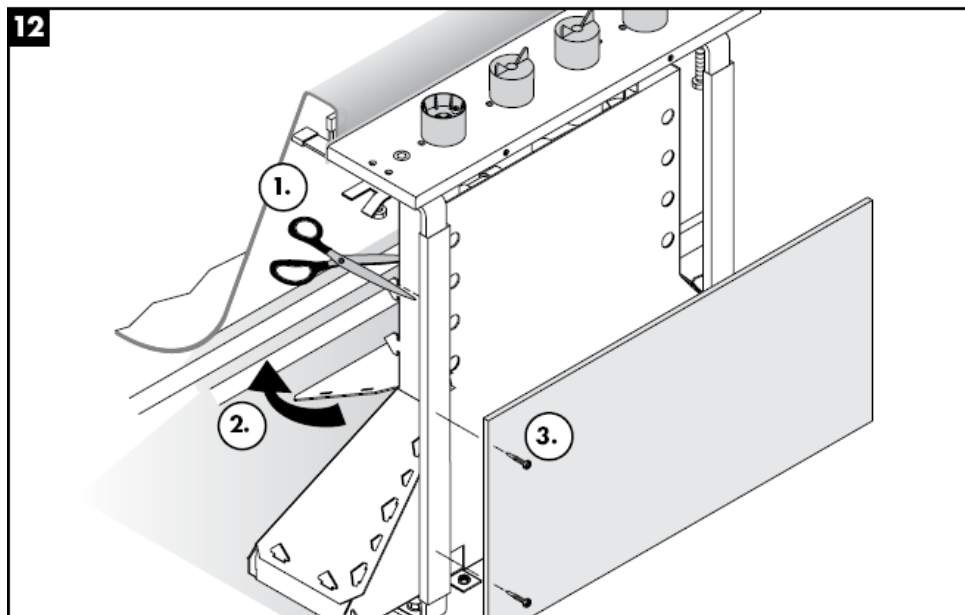




**6a****6b**

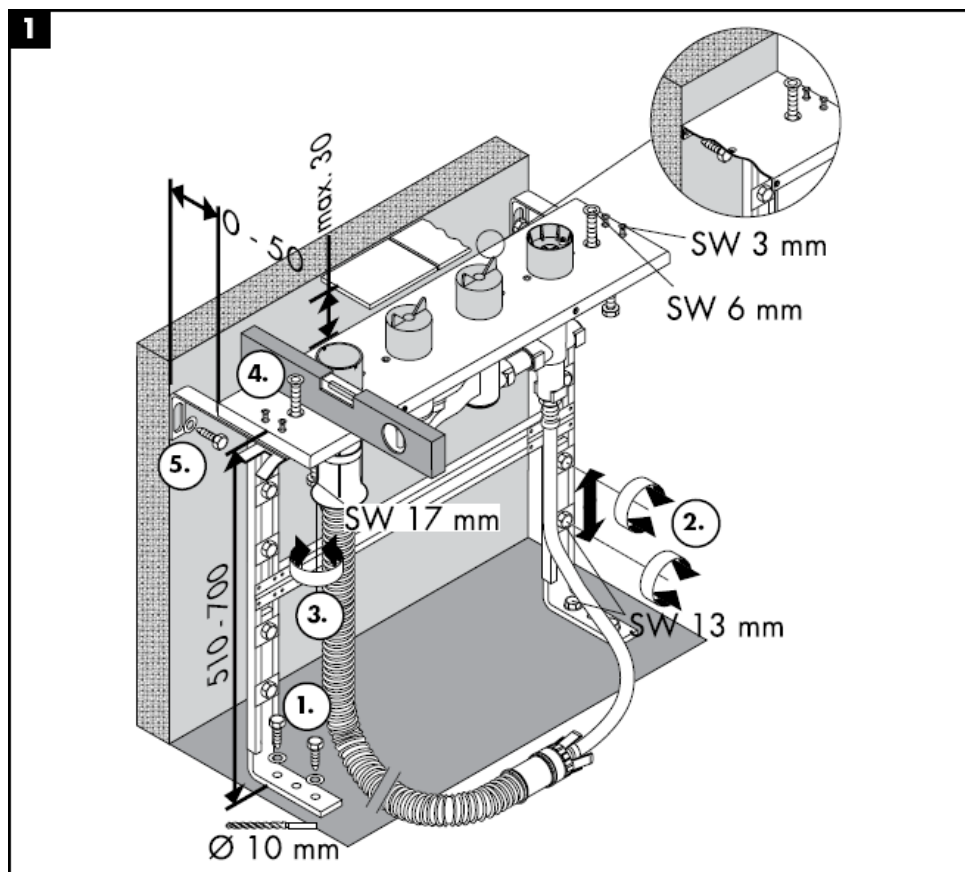
**7****8**



**11****12**



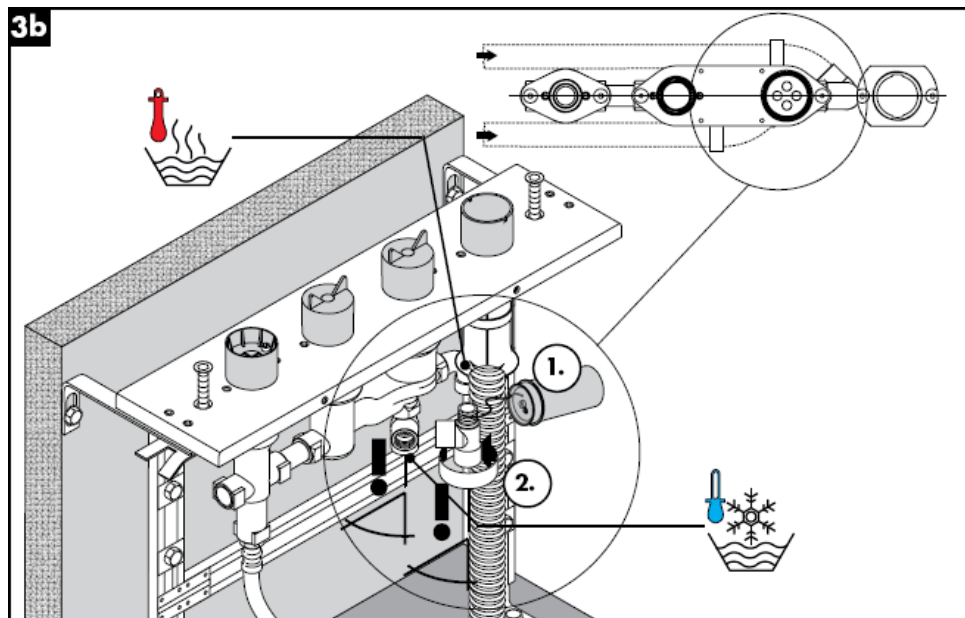
Pažnja! Cijevi moraju biti postavljene, isprane i testirane prema važećim normama!



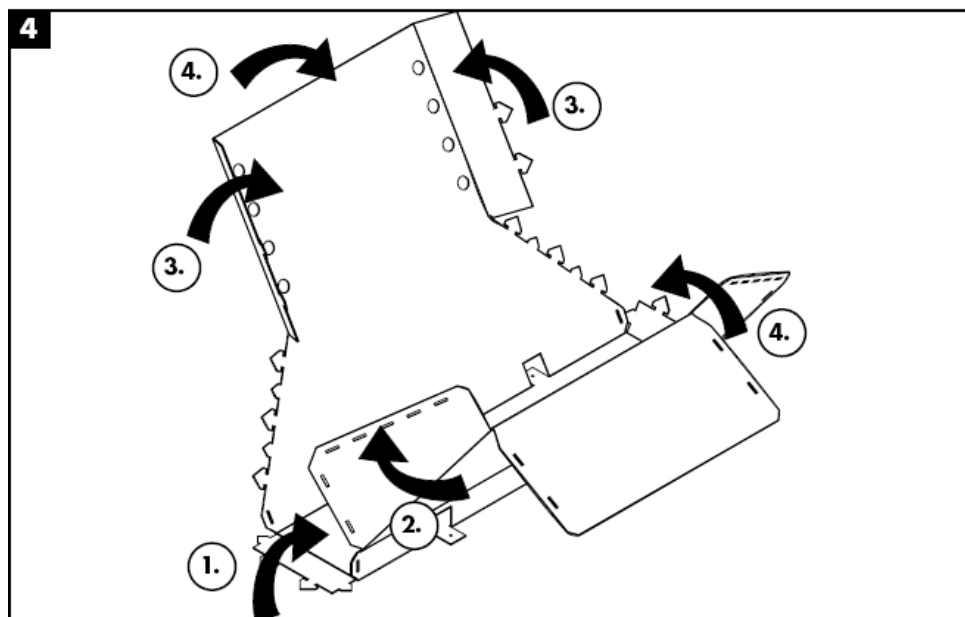




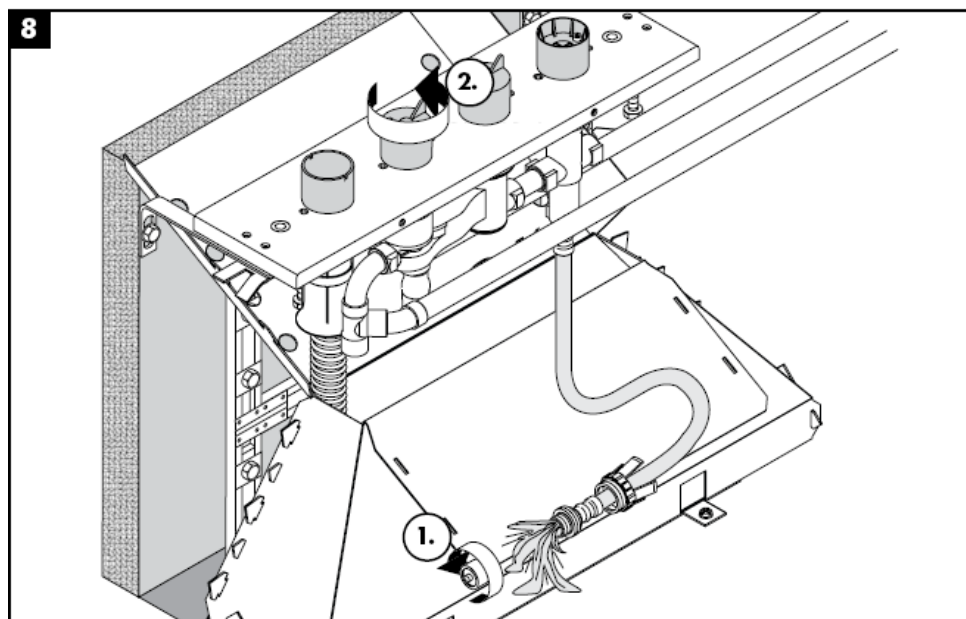
3b

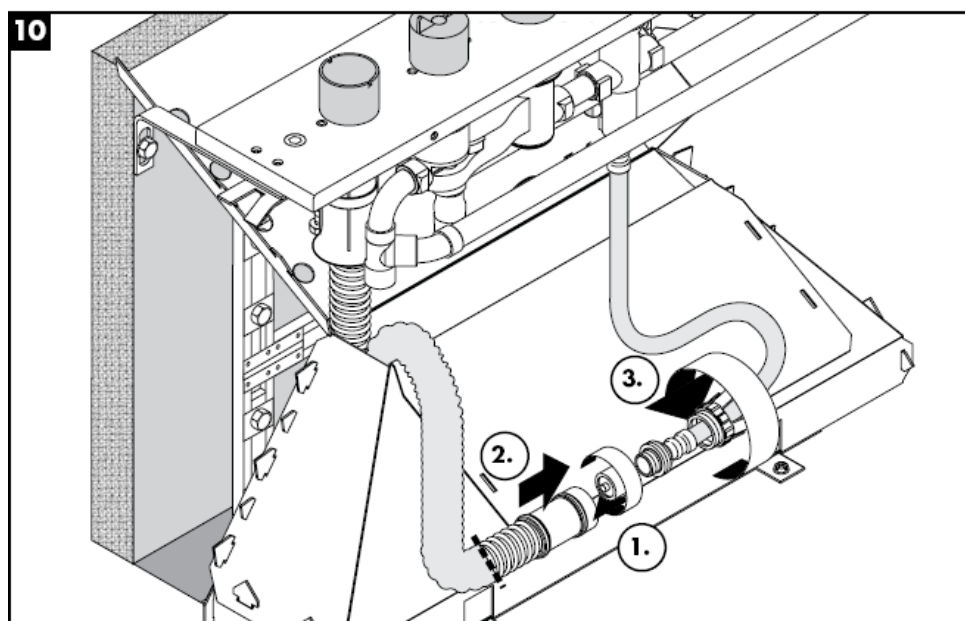


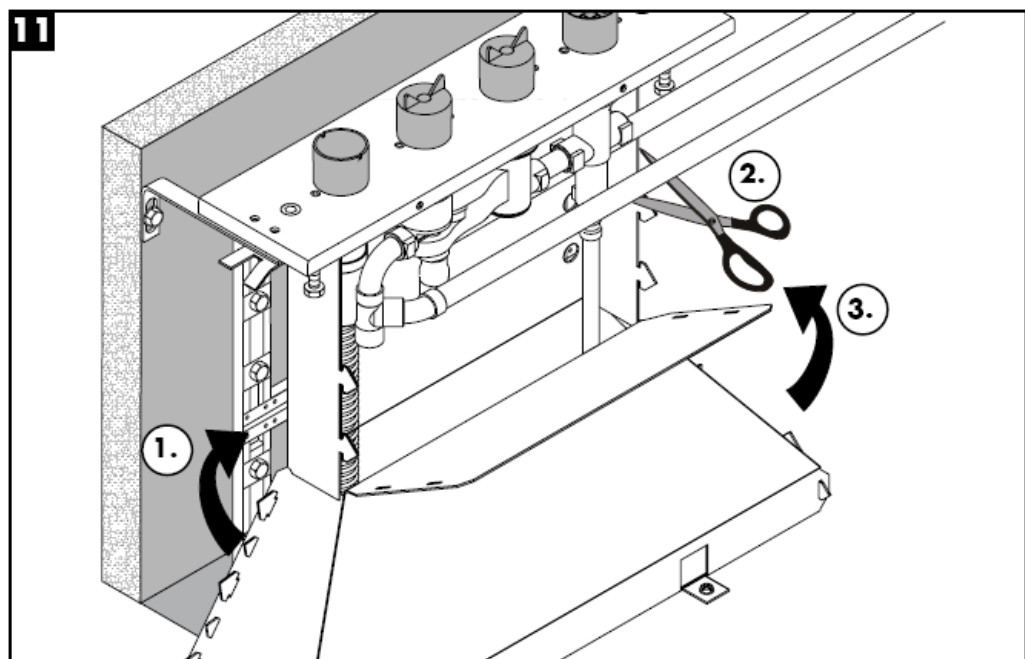
4











Tehnički podatci

Najveći dopušteni tlak: max. 1 MPa
Preporučeni tlak: 0,1 – 0,5 Mpa
Probni tlak: 1,6 MPa
(1 MPa = 10 bar = 147 PSI)
Temperatura vruće vode: max. 80° C
Preporučena temperatura vruće vode: 65° C
Spojevi G ½": hladna desno – topla lijevo
Protok vode:

Oznaka testiranja

DVGW	P-IX	SVGW	ACS	NF	WRAS	KIWA
	PA-IX 9089-ICB					

Rezervni dijelovi pogledaj stranicu 4

1	Ugradbeni komplet	96262000
2	tlačna gipka cijev	94174000
3	rastezna matica	96074000
4	Secuflex gipka cijev 2,00 m	94108000
5	Secuflex Box	28389000
6	čep	97568000
7	priključni kutnik	97655000
8	O prsten 27 x 2,5	98149000
9	Čahura	98806000
10	vodeća čahura	98807000

hansgrohe

Hansgrohe · Postfach 1145 · D-77761 Schiltach · Telefon +49 (0) 78 36/51-1282 · Telefax +49 (0) 7836/511440
E-Mail: info@hansgrohe.com · Internet: www.hansgrohe.com

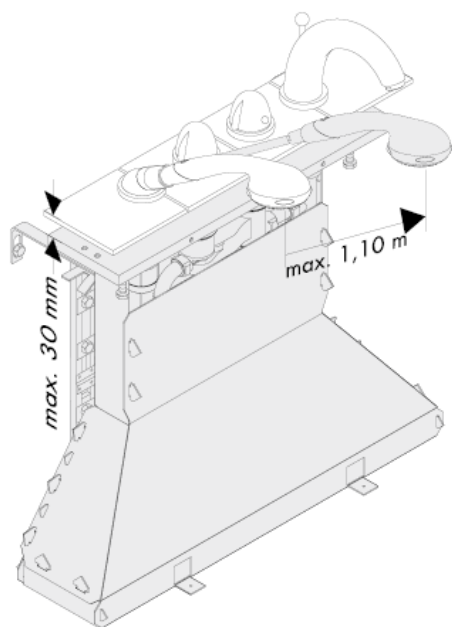
05/2009
9.08391.03
Hrvatski

Montaj kılavuzu

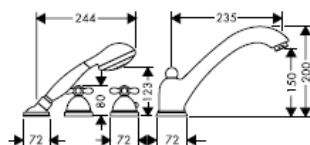


15465180

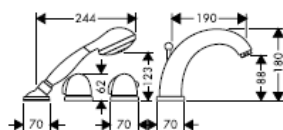
hansgrohe



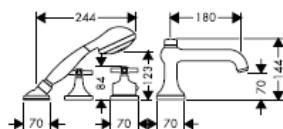
Starck
10466XXX



Carlton
17466XXX



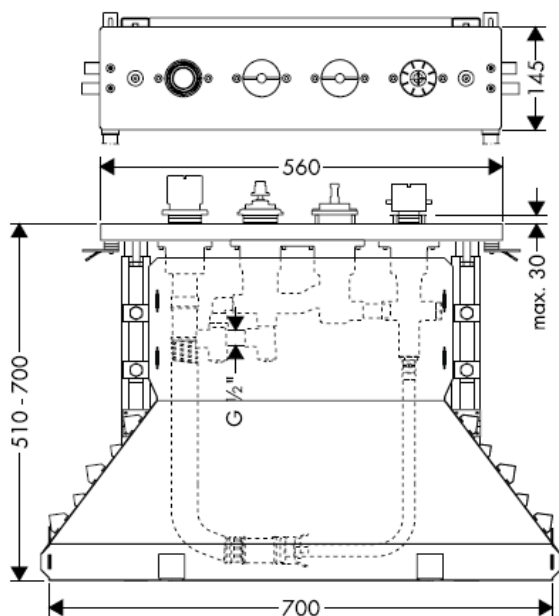
Allegroh
36466XXX



Terrano
37466XXX




Uno
38466XXX










$X = \leq 600 \text{ mm} =$ 

$X = 600 \text{ mm} - 650 \text{ mm} =$ 

$1 \times$  98806000

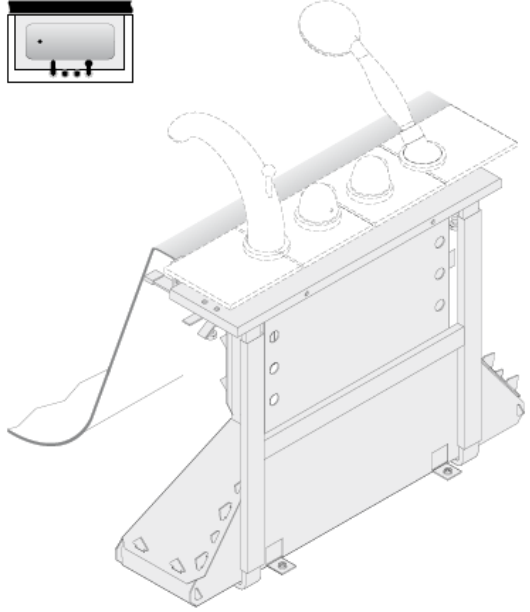
$X = 650 \text{ mm} - 700 \text{ mm} =$ 

$2 \times$  98806000

$X = 700 \text{ mm} - 750 \text{ mm} =$ 

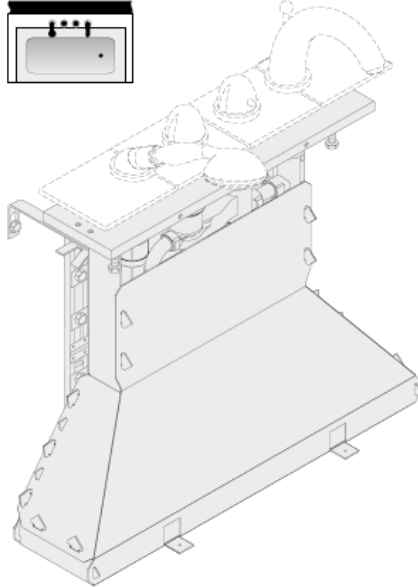
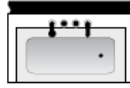
Montajı Bakınız sayfa

6



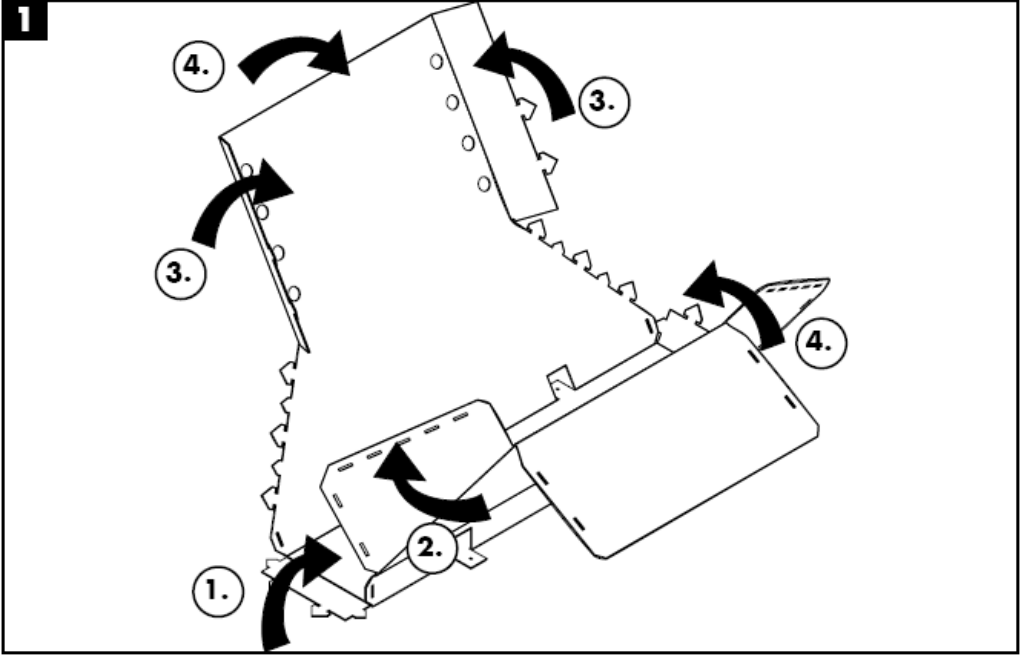
Montajı Bakınız sayfa

13





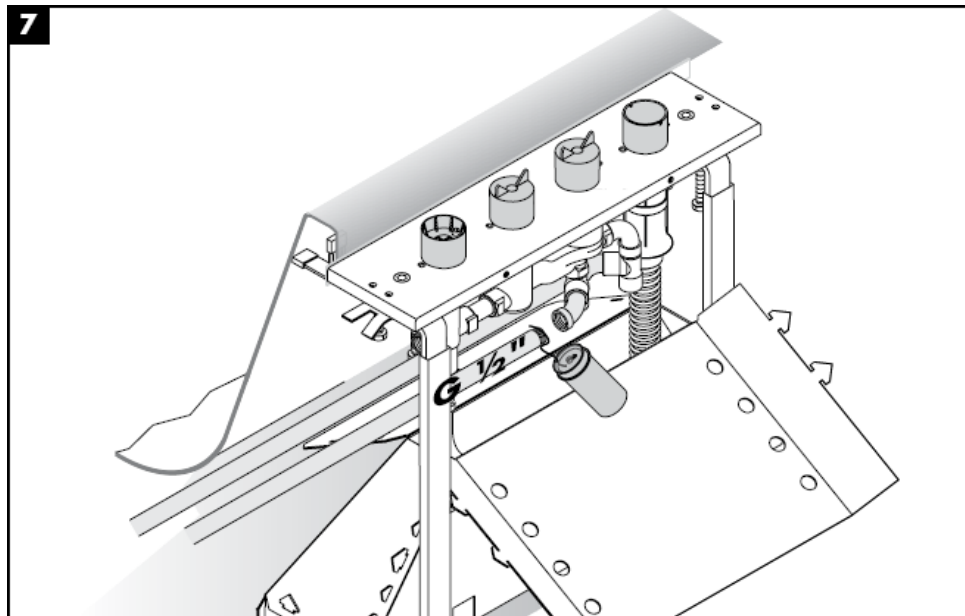
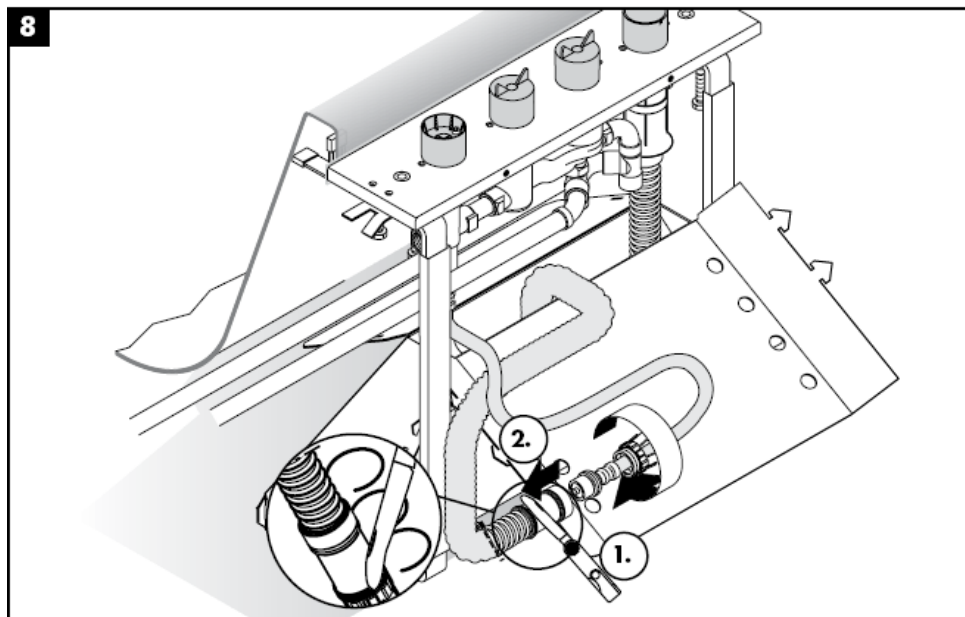
Önemli! Batarya geçerli normlara göre monte edilmeli, yıkanmalı ve kontrol edilmelidir!







**6a****6b**

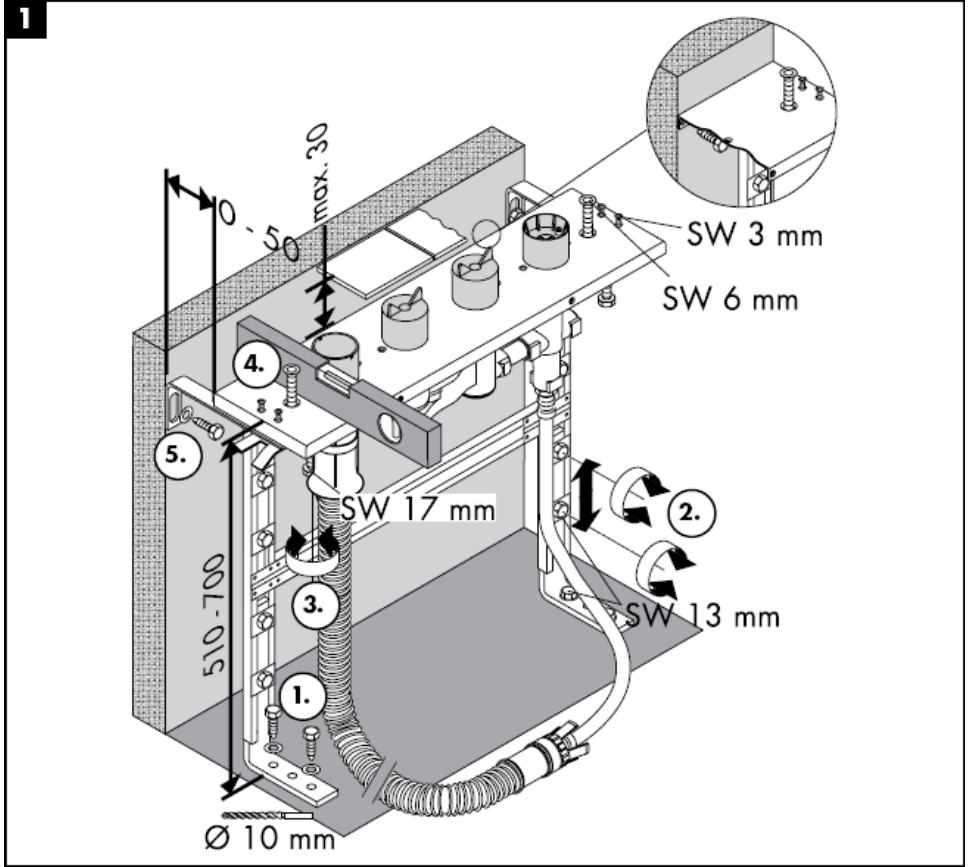
**7****8**



**11****12**

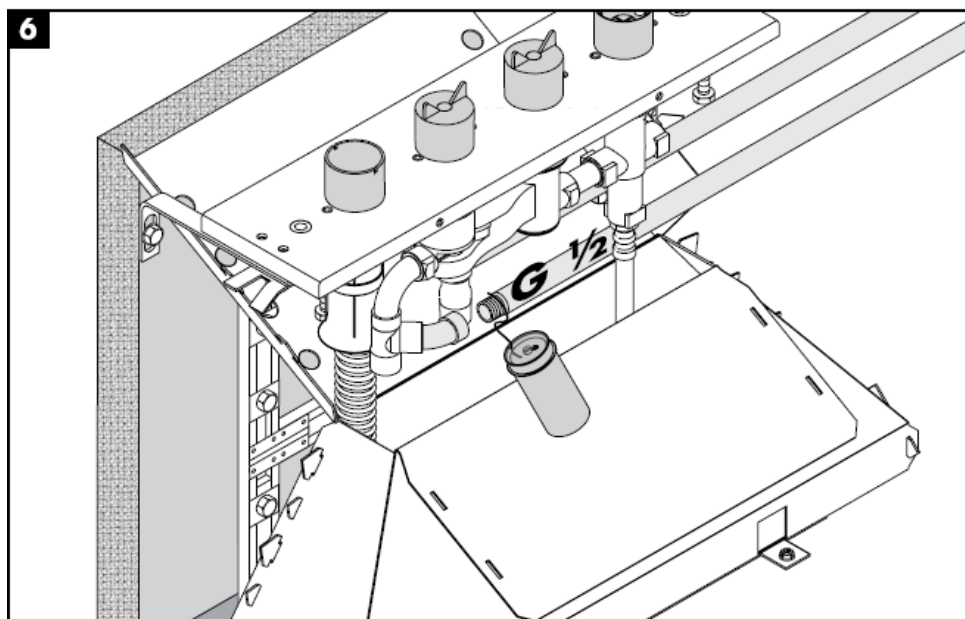
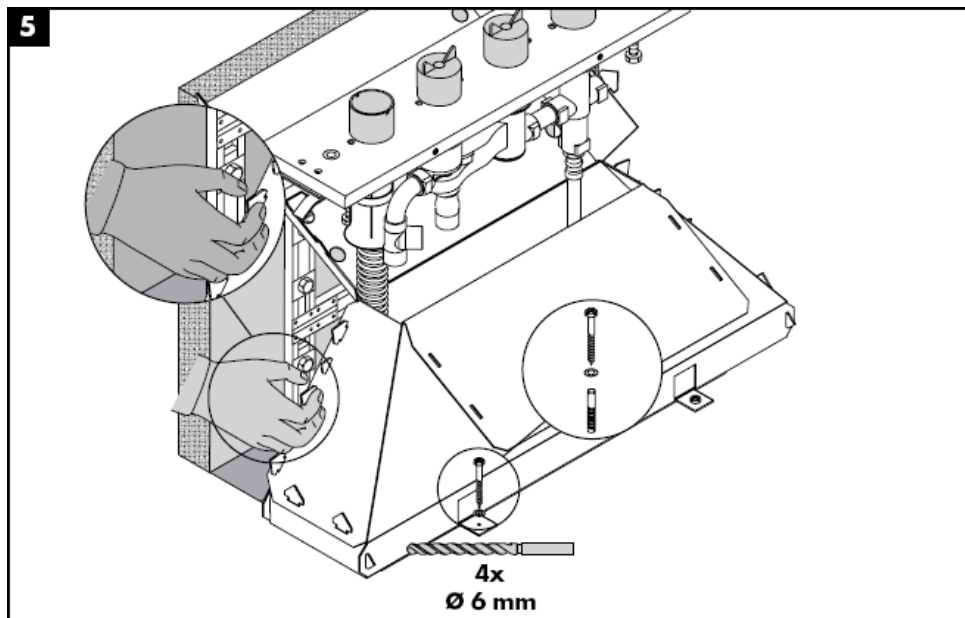


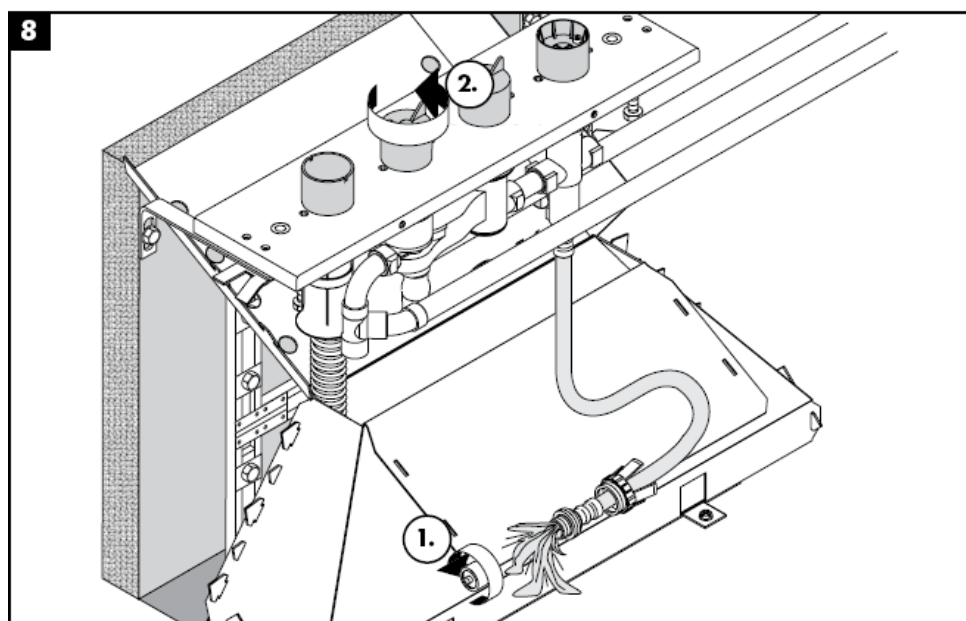
Önemli! Batarya geçerli normlara göre monte edilmeli, yıkanmalı ve kontrol edilmelidir!

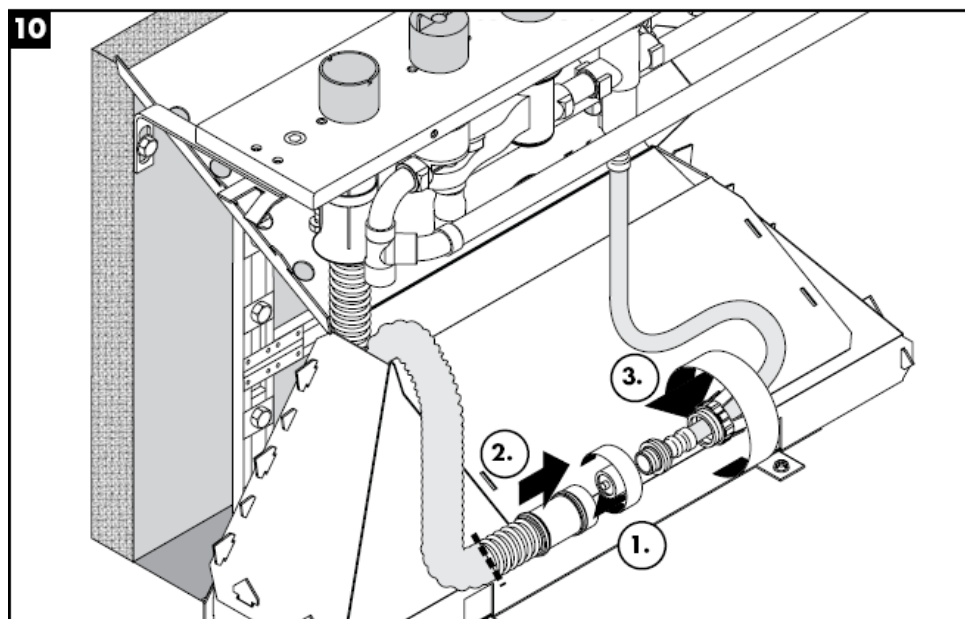














Teknik bilgiler

İşletme basıncı: max. 1 MPa
Tavsiye edilen işletme basıncı: 0,1 – 0,5 Mpa
Kontrol basıncı: 1,6 MPa
(1 MPa = 10 bar = 147 PSI)
Sıcak su sıcaklığı: max. 80° C
Tavsiye edilen su ısısı: 65° C
G ½" bağlantılar: soğuk sağ - sıcak sol
Debisi :

Kontrol işareti

DVGW	P-IX	SVGW	ACS	NF	WRAS	KIWA
	PA-IX					
	9089-ICB					

Yedek Parçalar Bakınız sayfa 4

1	Adaptör komple	96262000
2	Basınç hortumu	94174000
3	Germe somunu	96074000
4	Secuflex hortum 2,00 mm	94108000
5	Secuflex Box	28389000
6	Tapa	97568000
7	Bağlantı köşebendi	97655000
8	O-ring 27 x 2,5	98149000
9	Kovan	98806000
10	Kılavuz kovan	98807000

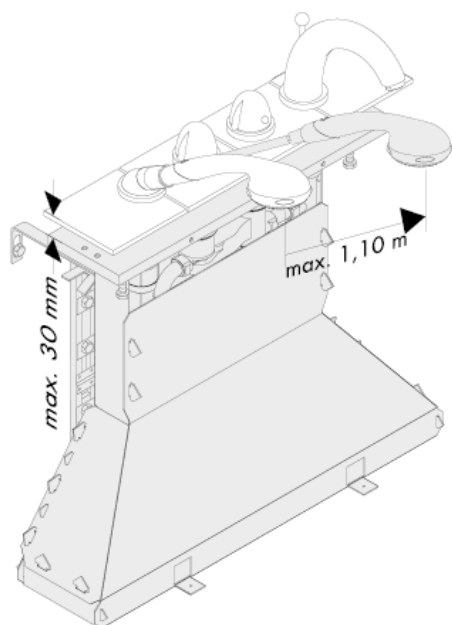
hansgrohe

Instrucțiuni de montare



15465180

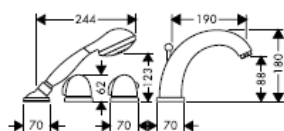
hansgrohe



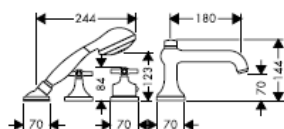
Starck
10466XXX



Carlton
17466XXX



Allegroh
36466XXX

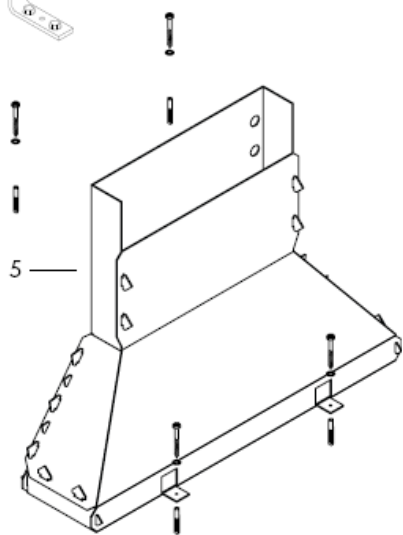


Terrano
37466XXX




Uno
38466XXX









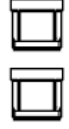
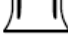
X = ≤ 600 mm = 


X = 600 mm - 650 mm = 


1 x 
 98806000

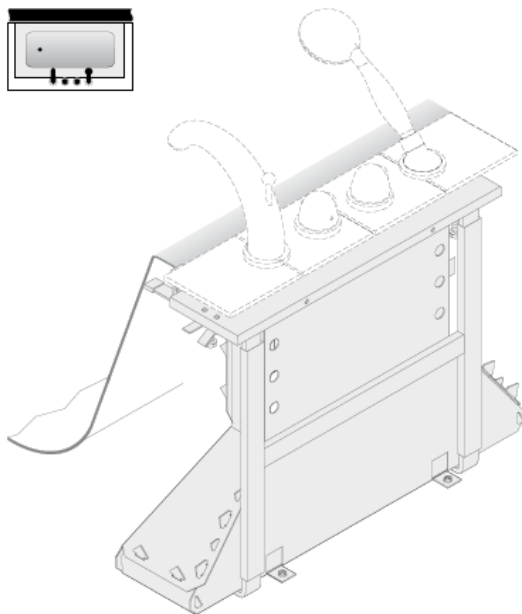
X = 650 mm - 700 mm = 


2 x 
 98806000

X = 700 mm - 750 mm = 


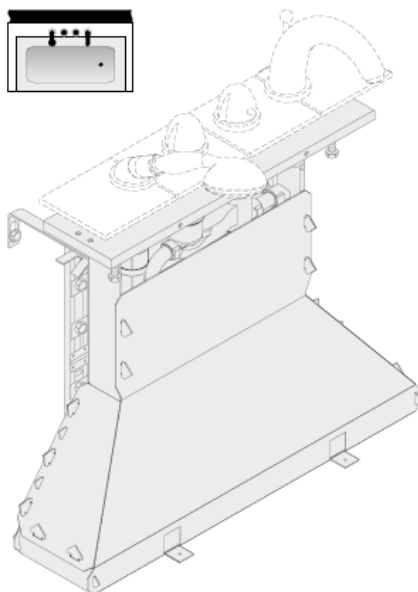
Montare vezi pag.

6



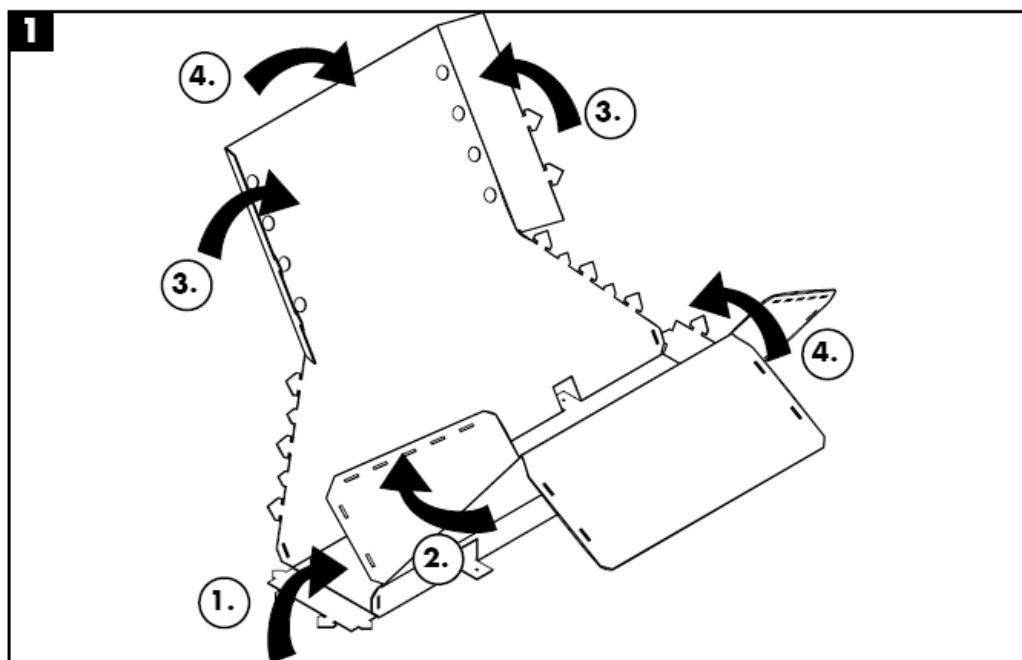
Montare vezi pag.

13





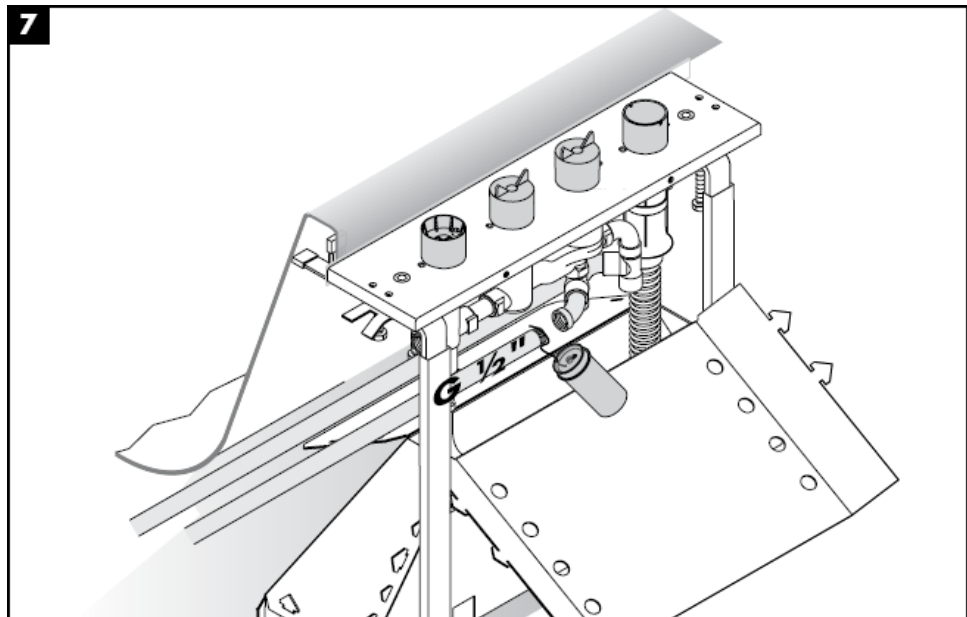
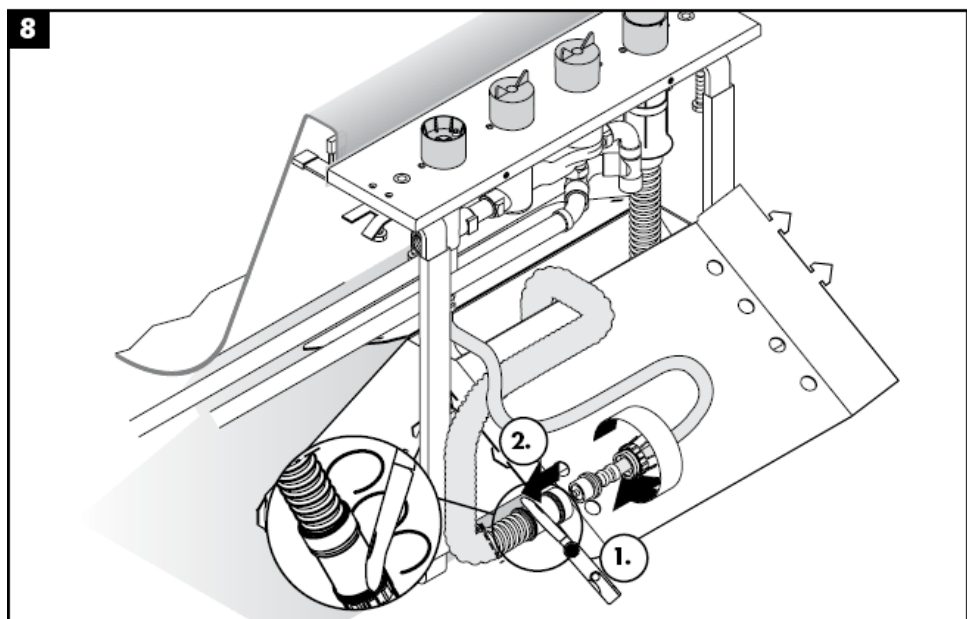
Atenție! Bateria trebuie montată, clătită și verificată conform normelor în vigoare.



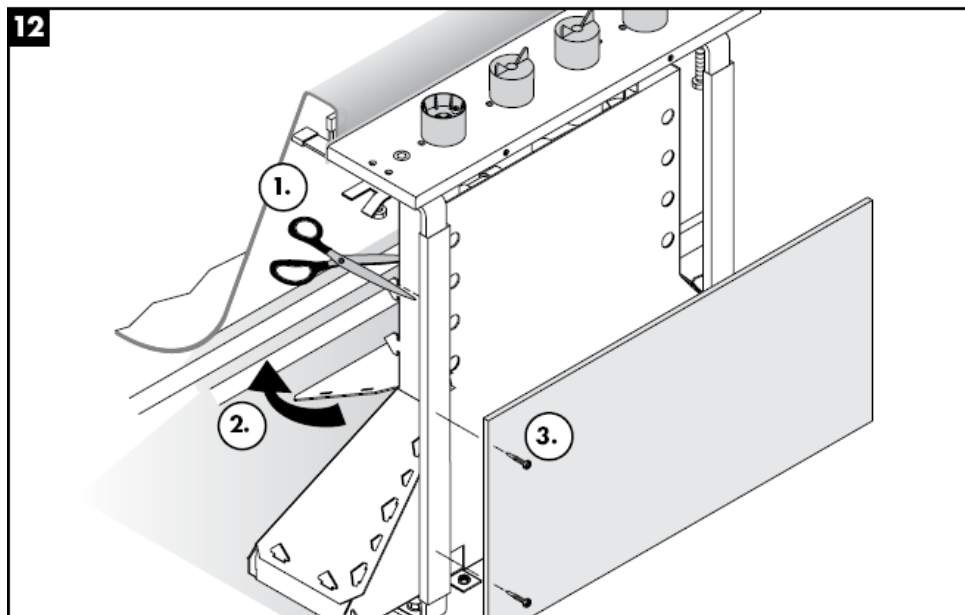




**6a****6b**

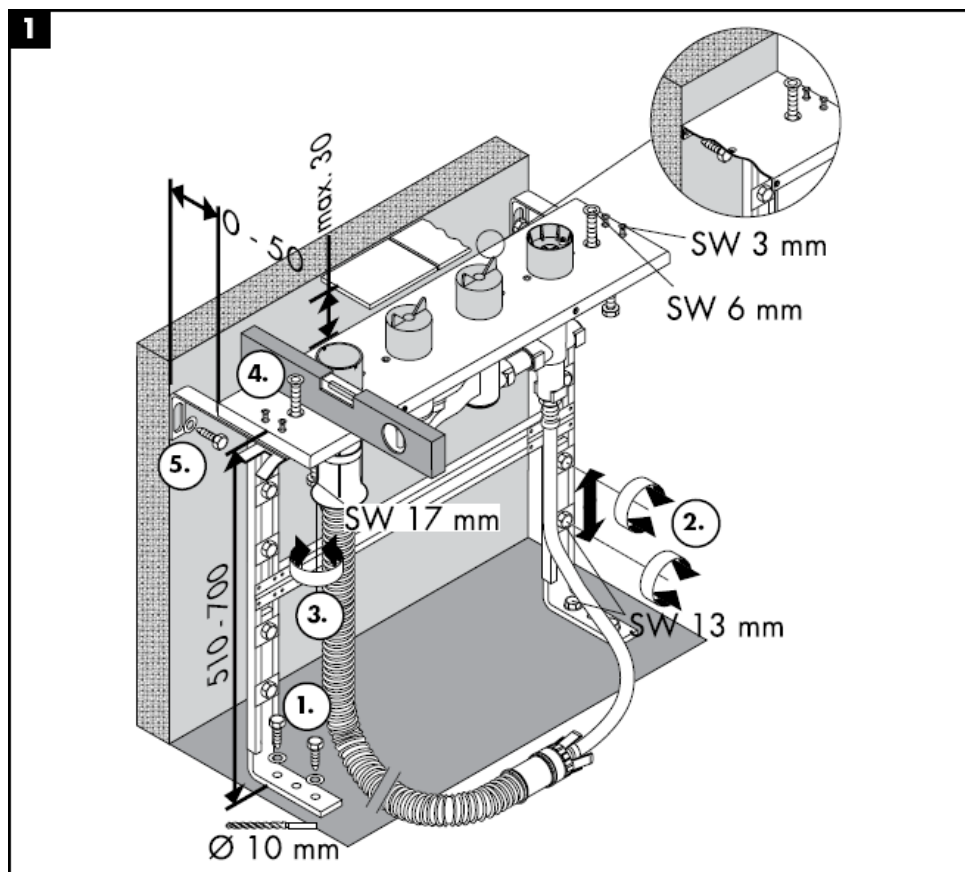
**7****8**



**11****12**



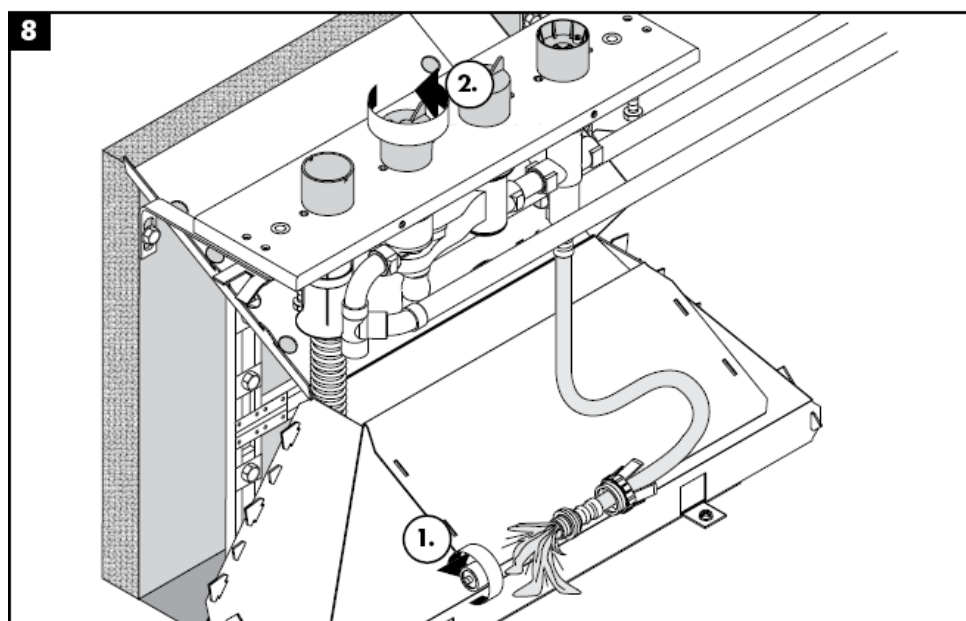
Atenție! Bateria trebuie montată, clătită și verificată conform normelor în vigoare.

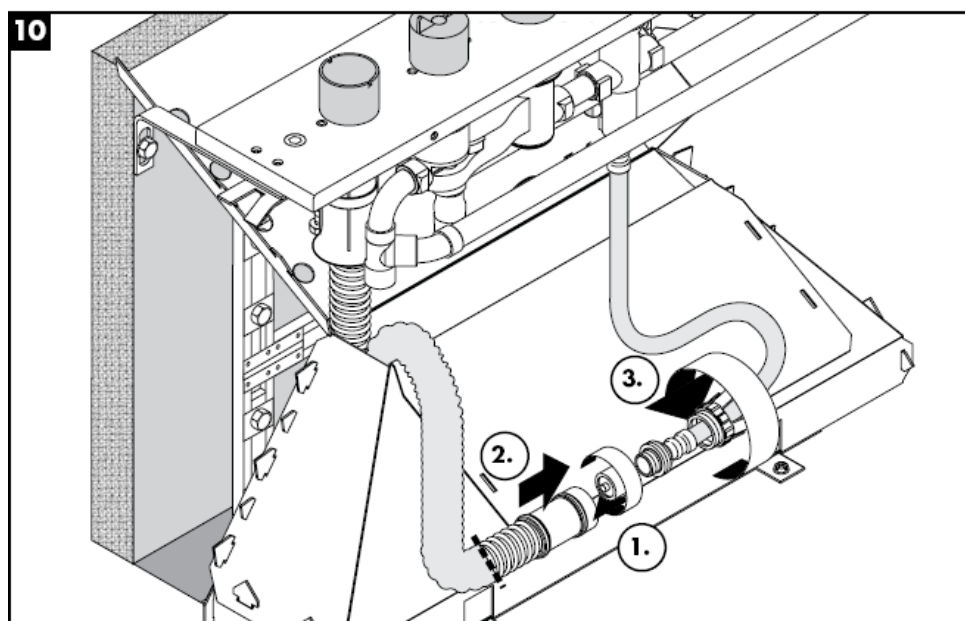














Date tehnice

Presiune de funcționare: max. 1MPa
Presiune de funcționare recomandată: 0,1 – 0,5 Mpa
Presiune de verificare: 1,6 MPa
(1 MPa = 10 bar = 147 PSI)
Temperatura apei calde: max. 80° C
Temperatura recomandată a apei calde: 65° C
Racorduri G ½ : rece - dreapta / cald - stânga
Debit de apă:

Certificat de testare

DVGW	P-IX	SVGW	ACS	NF	WRAS	KIWA
	PA-IX 9089-ICB					

Piese de schimb vezi pag. 4

1	Garnitură baterie cpl.	96262000
2	Furtun de presiune	94174000
3	Piuliță expandabilă	96074000
4	Furtun Secuflex 2,00 m	94108000
5	Boxă secuflex	28389000
6	Dopuri	97568000
7	Unghi de racordare	97655000
8	Inel O 27 x 2,5	98149000
9	Bucșă	98806000
10	Bucșă ghidaj	98807000

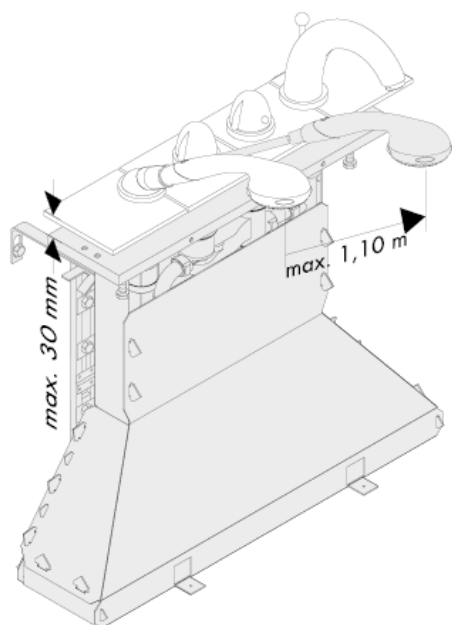
hansgrohe

Οδηγία συναρμολόγησης



15465180

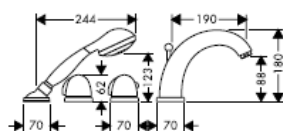
hansgrohe



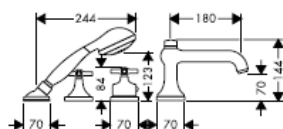
Starck
10466XXX



Carlton
17466XXX



Allegroh
36466XXX

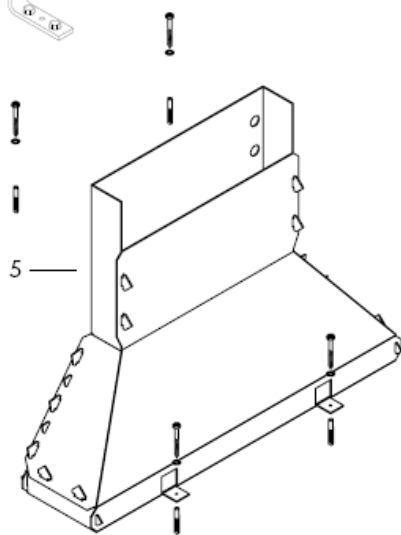


Terrano
37466XXX



Uno
38466XXX









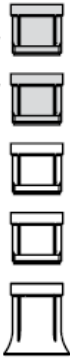
$X = \leq 600 \text{ mm} =$ 

$X = 600 \text{ mm} - 650 \text{ mm} =$ 

$1 \times$  98806000

$X = 650 \text{ mm} - 700 \text{ mm} =$ 

$2 \times$  98806000

$X = 700 \text{ mm} - 750 \text{ mm} =$ 

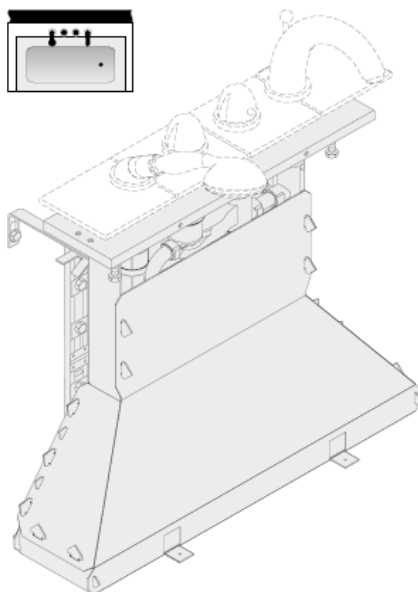
Συναρμολόγηση βλ. Σελίδα

6



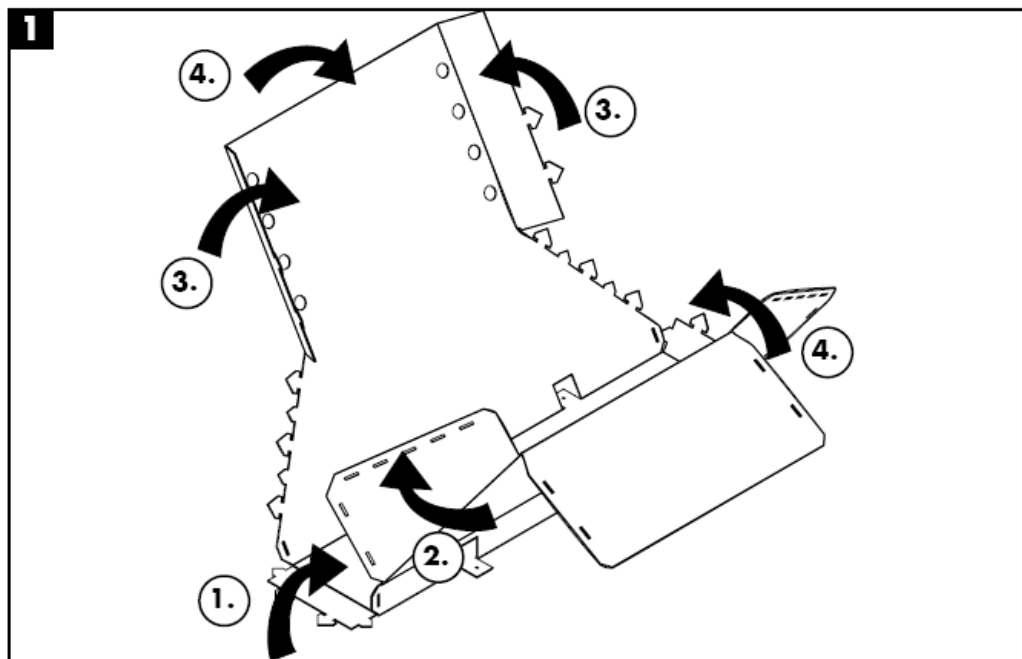
Συναρμολόγηση βλ. Σελίδα

13





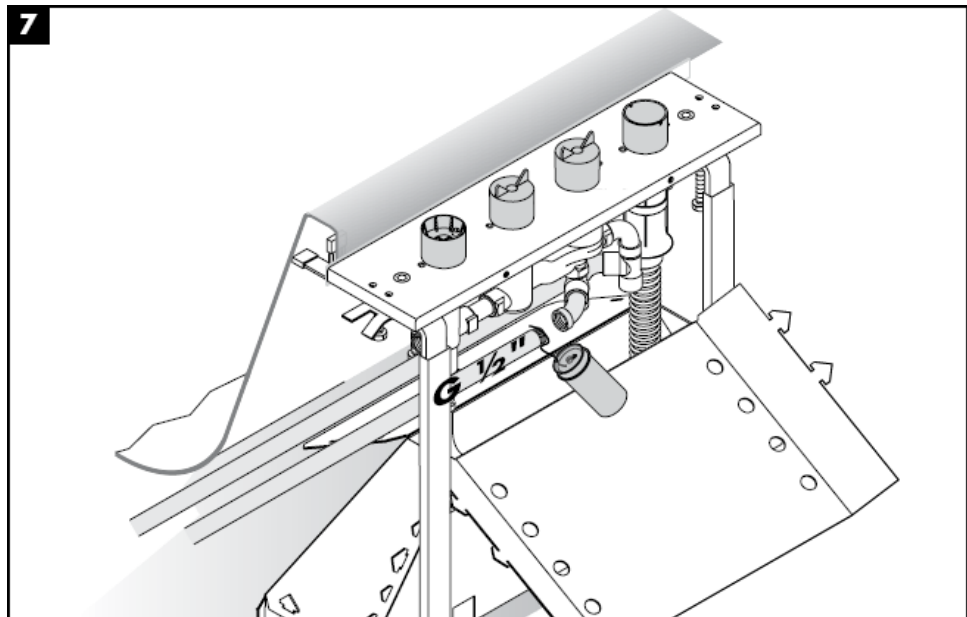
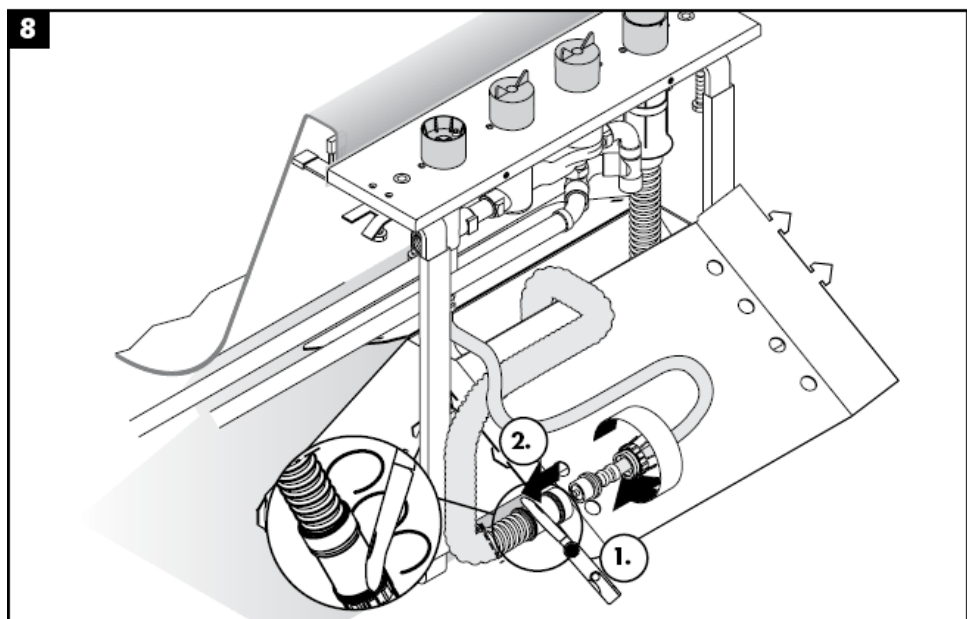
Προσοχή! Η κεντρική βάννα πρέπει να τοποθετηθεί, να πλυθεί και να ελεγχθεί με βάση τους ισχύοντες κανόνες υδραυλικής τέχνης!







**6a****6b**

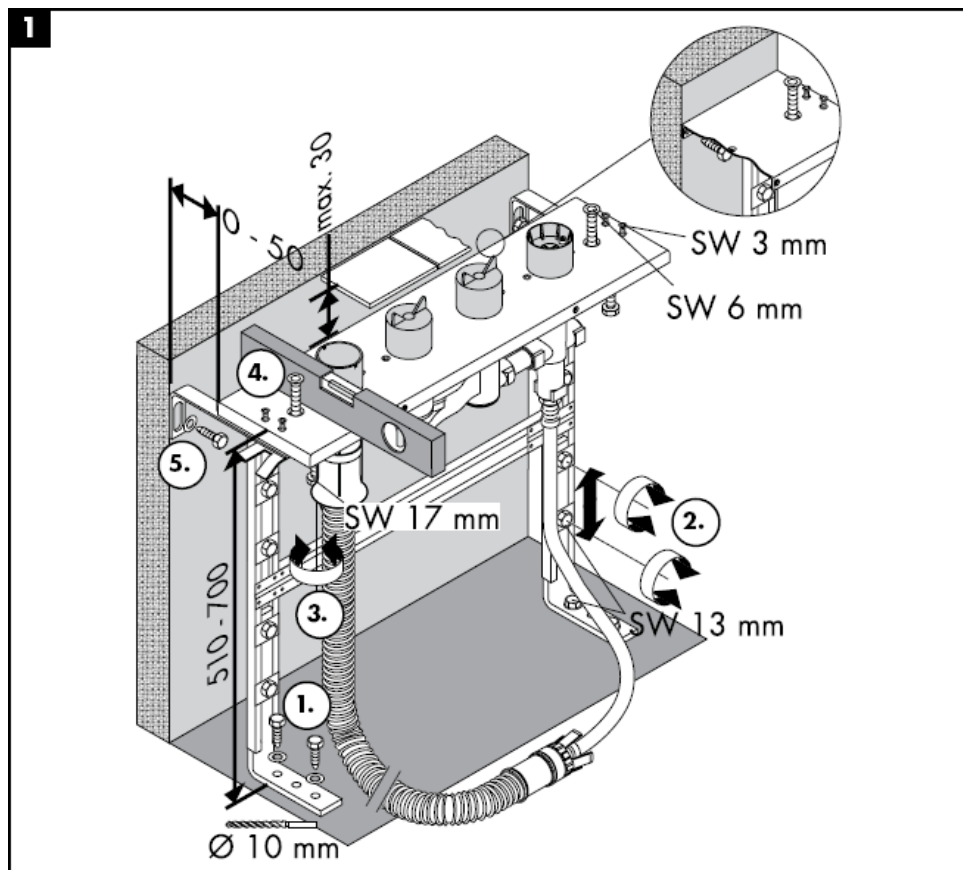
**7****8**



**11****12**

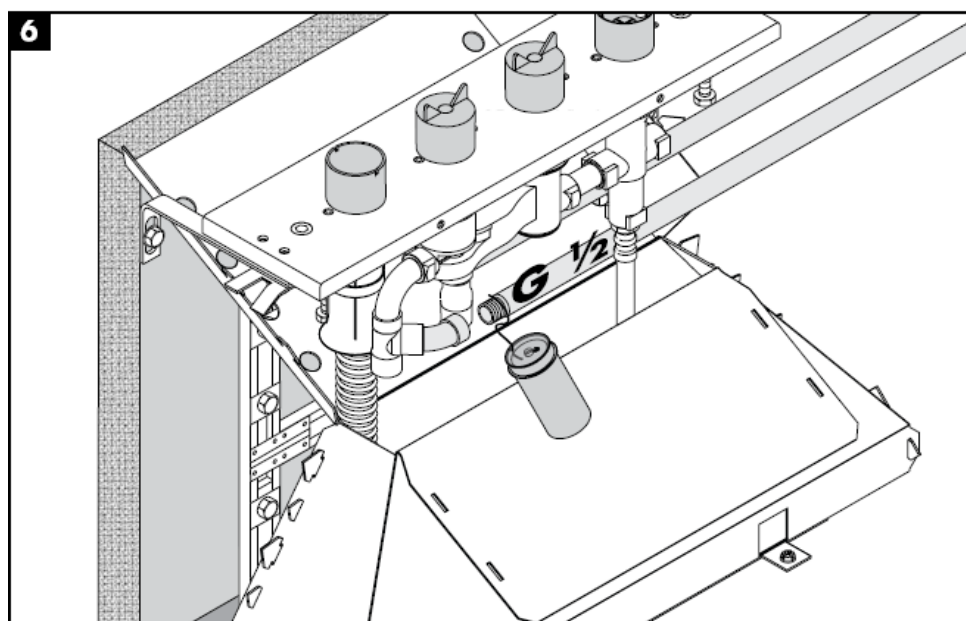
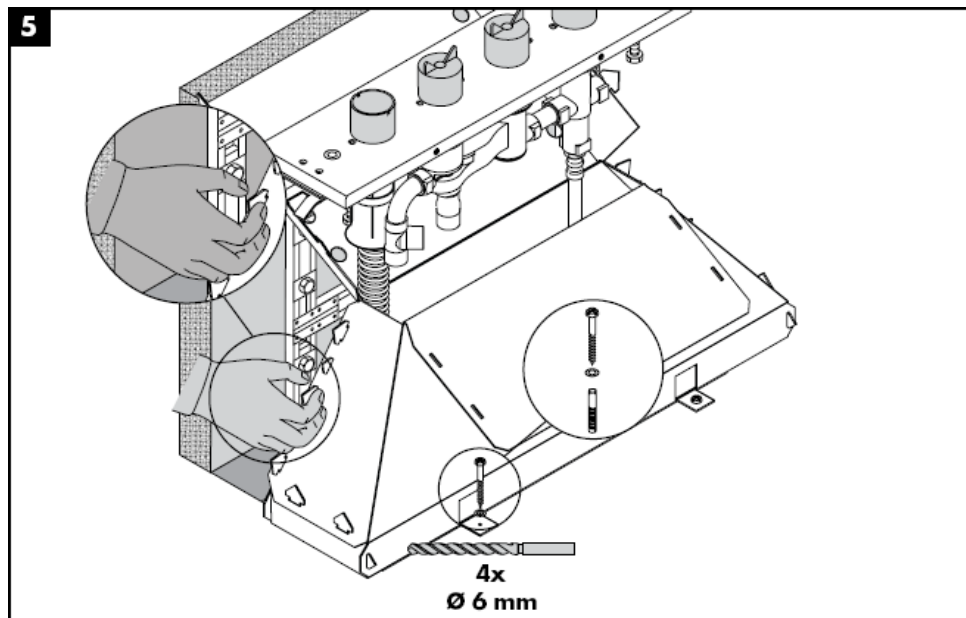


Προσοχή! Η κεντρική βάνα πρέπει να τοποθετηθεί, να πλυθεί και να ελεγχθεί με βάση τους ισχύοντες κανόνες υδραυλικής τέχνης!

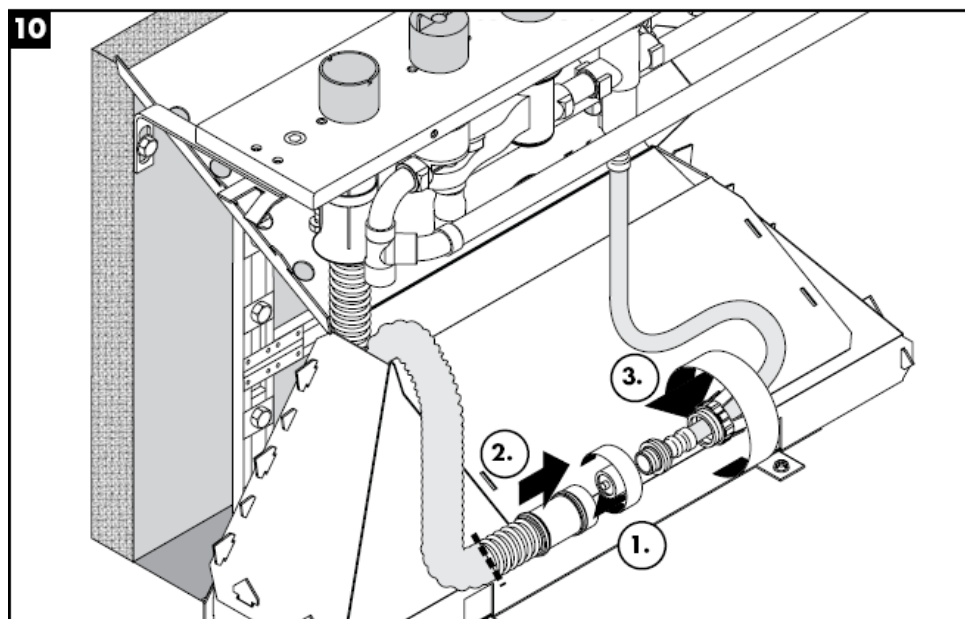














Τεχνικά Χαρακτηριστικά

Λειτουργία πίεσης: max. 1 MPa
Συνιστώμενη λειτουργία πίεσης: 0,1 – 0,5 MPa
Πίεση ελέγχου: 1,6 MPa
(1 MPa = 10 bar = 147 PSI)
Θερμοκρασία ζεστού νερού: max. 80° C
Συνιστώμενη θερμοκρασία ζεστού νερού: 65° C
Συνδέσεις G ½: κρύο δεξιά – ζεστό αριστερά
Κατανάλωση νερού:

Σήμα ελέγχου

DVGW	P-IX	SVGW	ACS	NF	WRAS	KIWA
	PA-IX 9089-ICB					

Ανταλλακτικά βλ. Σελίδα 4

1	πλήρης προσθήκη	96262000
2	Πιεζόμενος σωλήνας	94174000
3	Επεκτεινόμενο παξιμάδι	96074000
4	Σπιράλ Secuflex μήκους 2,00 m	94108000
5	Κουτί Secuflex	28389000
6	Πώμα(τα)	97568000
7	Γωνία σύνδεσης	97655000
8	Στρογγυλός δακτύλιος 27 x 2,5	98149000
9	Κάλυκας	98806000
10	Κέλυφος-οδηγός	98807000

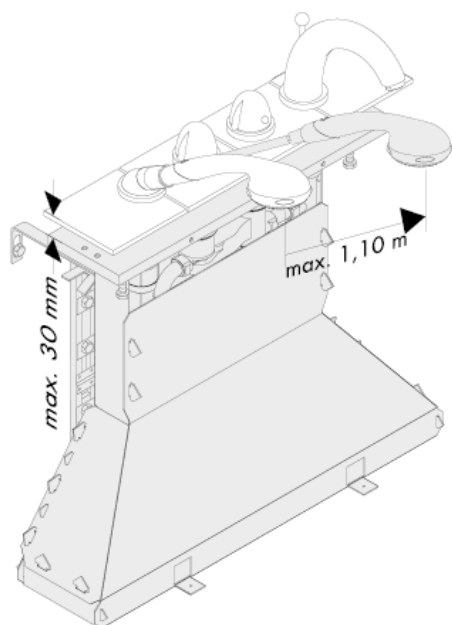
hansgrohe

تعليمات التجميع



15465180

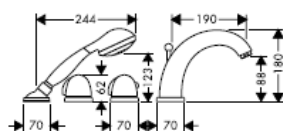
hansgrohe



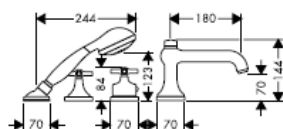
Starck
10466XXX



Carlton
17466XXX



Allegroh
36466XXX

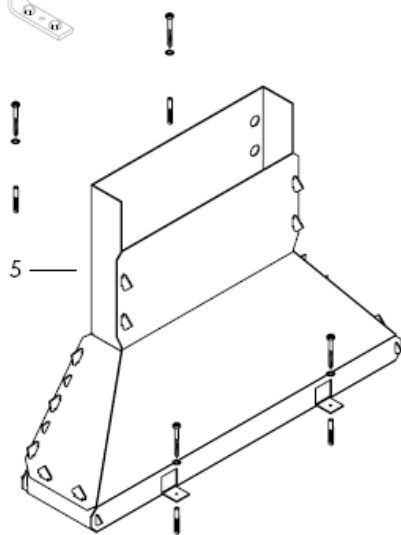


Terrano
37466XXX



Uno
38466XXX










$X = \leq 600 \text{ mm} =$ 

$X = 600 \text{ mm} - 650 \text{ mm} =$ 

$1 \times$  98806000

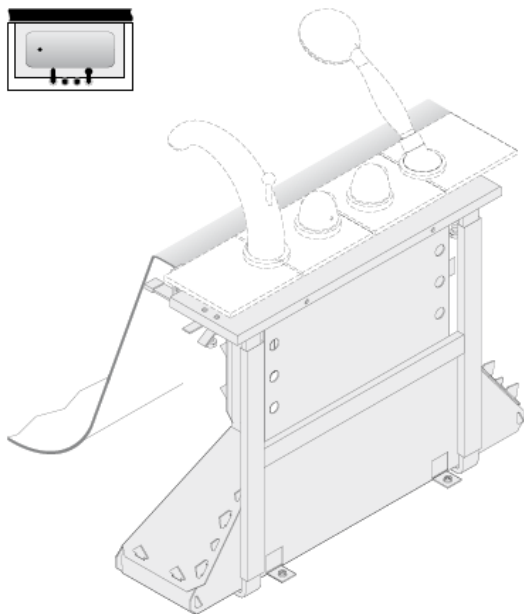
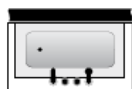
$X = 650 \text{ mm} - 700 \text{ mm} =$ 

$2 \times$  98806000

$X = 700 \text{ mm} - 750 \text{ mm} =$ 

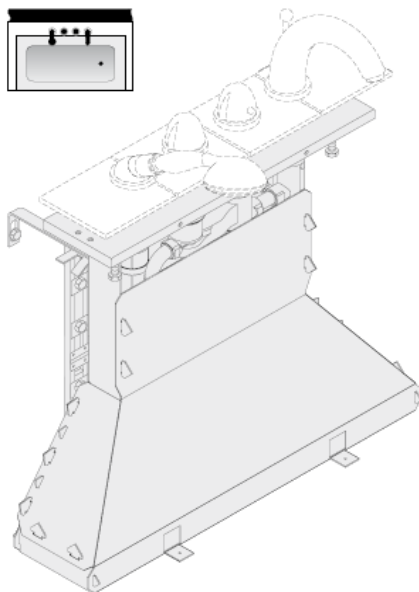
6

التركيب راجع صفحة



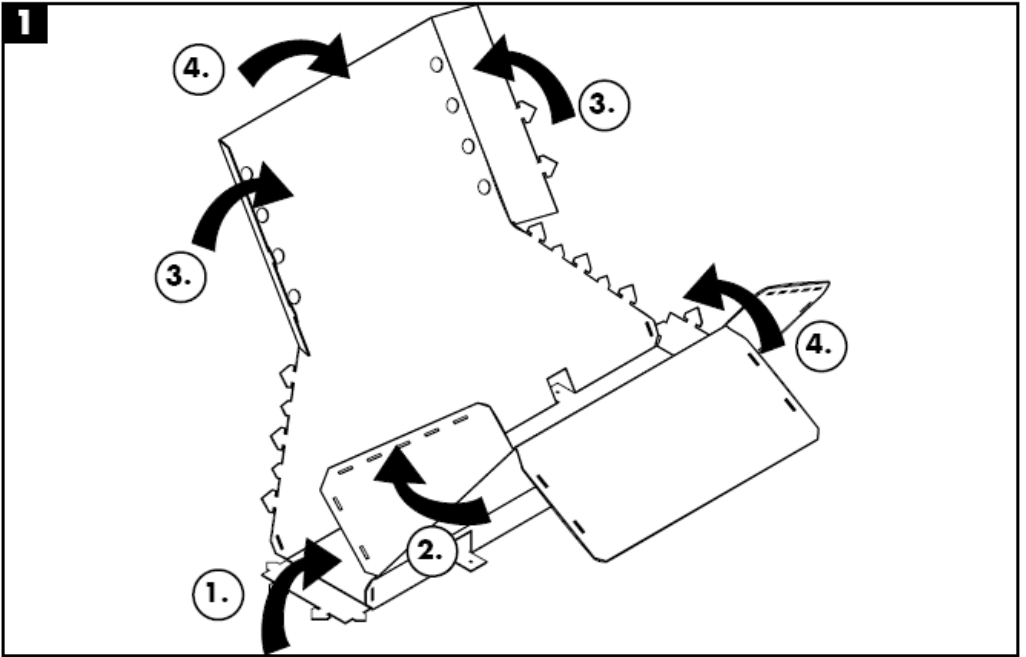
13

التركيب راجع صفحة





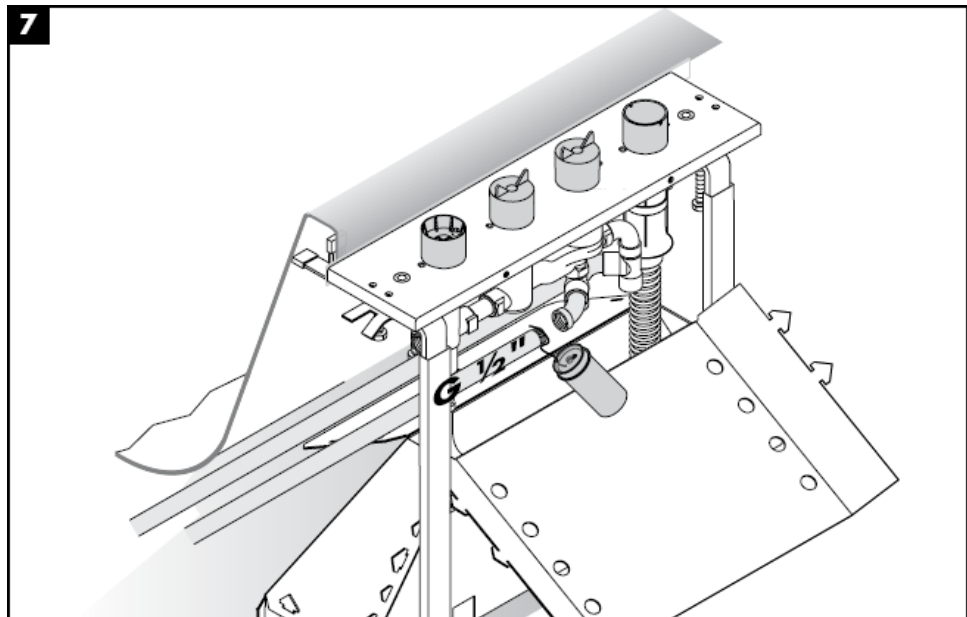
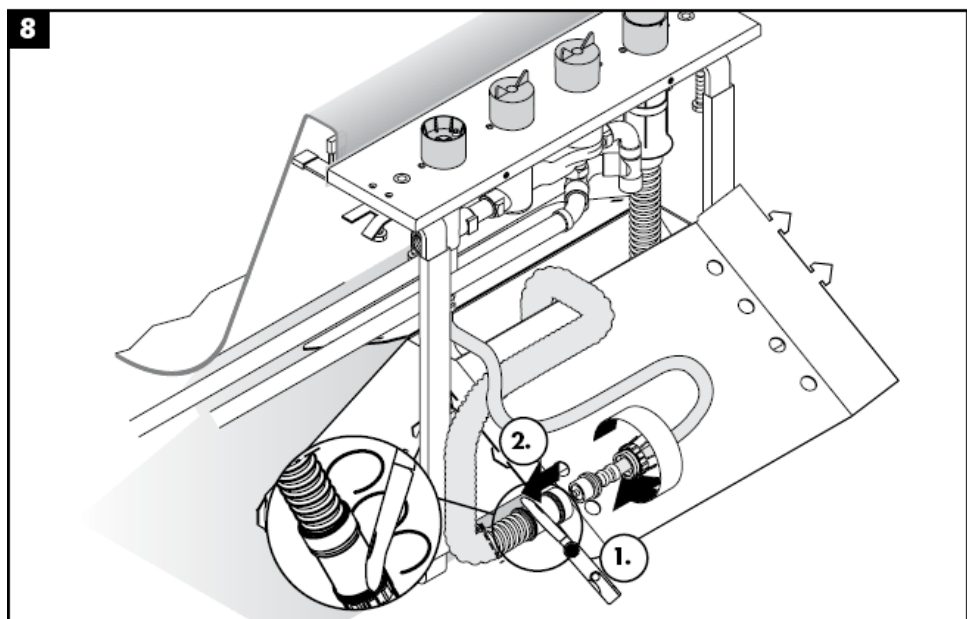
تنبيه! يجب تركيب الوصلة، وغمرها بالماء واختبارها وفقاً للمعايير السارية!



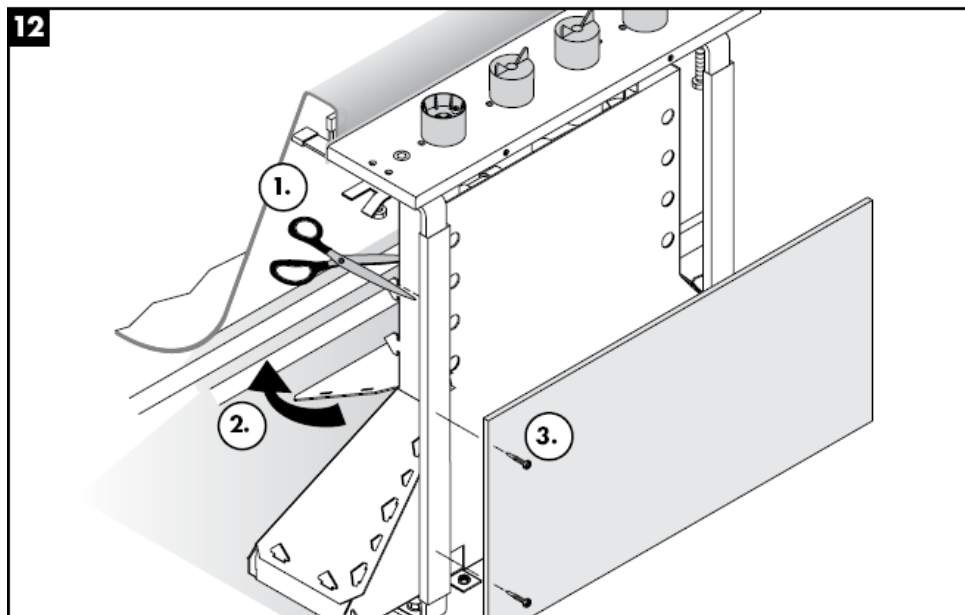




**6a****6b**

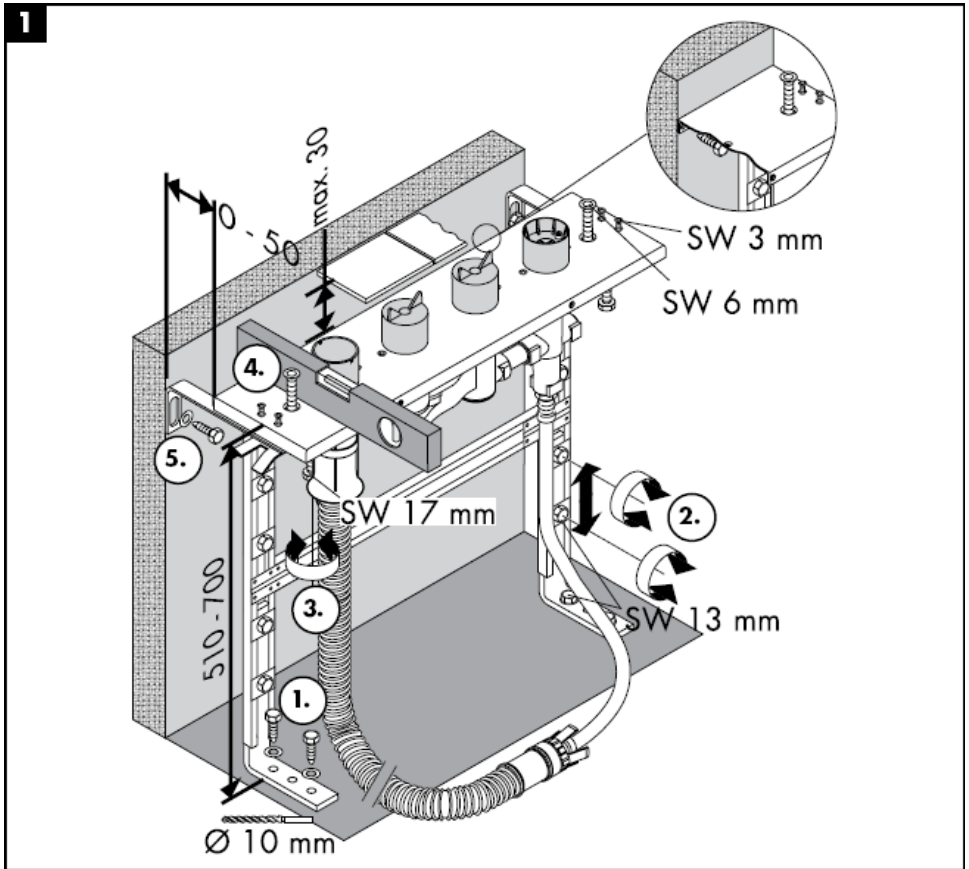
**7****8**



**11****12**



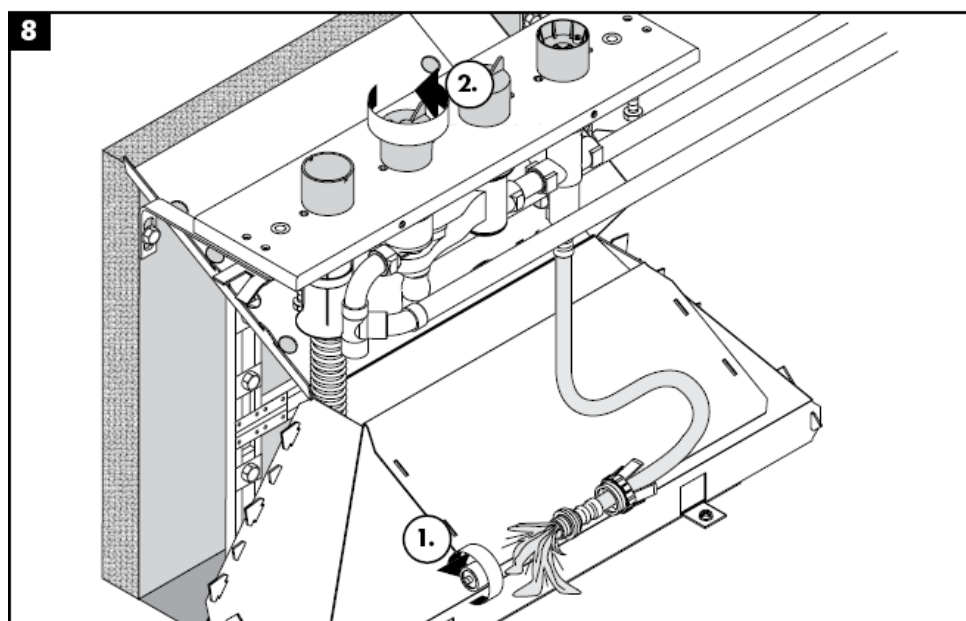
تنبيه! يجب تركيب الوصلة، وغمرها بالماء واختبارها وفقاً للمعايير السارية!

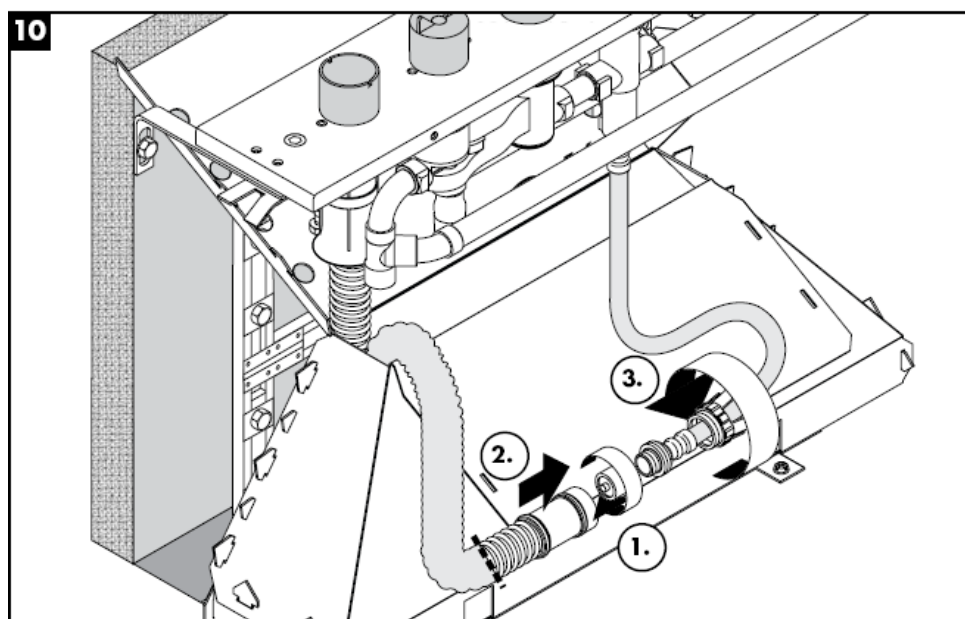














المواصفات الفنية

max. 1MPa
0,1 – 0,5 Mpa
1,6 MPa
max. 80° C
65° C

ضغط التشغيل:
ضغط التشغيل الموصى به:
ضغط الاختبار:
(10 بار = MPa = 147 PSI)
درجة حرارة الماء الساخن:
درجة الحرارة الموصى بها للماء الساخن:
الوصلات G ½: الماء البارد جهة اليمين - الماء الساخن جهة اليسار
معدل التدفق:

شهادة اختبار

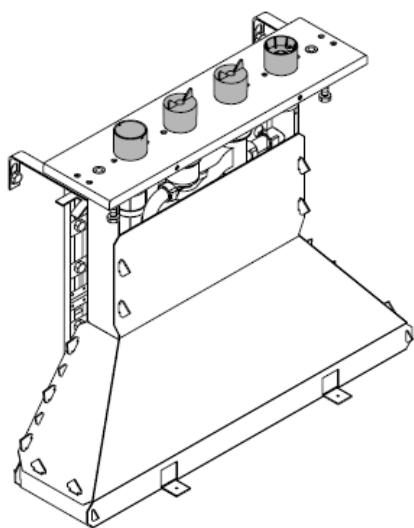
DVGW	P-IX	SVGW	ACS	NF	WRAS	KIWA
	PA-IX 9089-ICB					

قطع الغيار راجع صفحة 4

96262000	وحدة المحول	1
94174000	خرطوم الضغط	2
96074000	صمولة موسعة	3
94108000	خرطوم Secuflex طول 2 متر	4
28389000	صندوق Secuflex	5
97568000	سدادة	6
97655000	زاوية التوصيل	7
98149000	حلقة دائرية 2,5 x 27	8
98806000	جلية وصل	9
98807000	أنبوب التوجيه	10

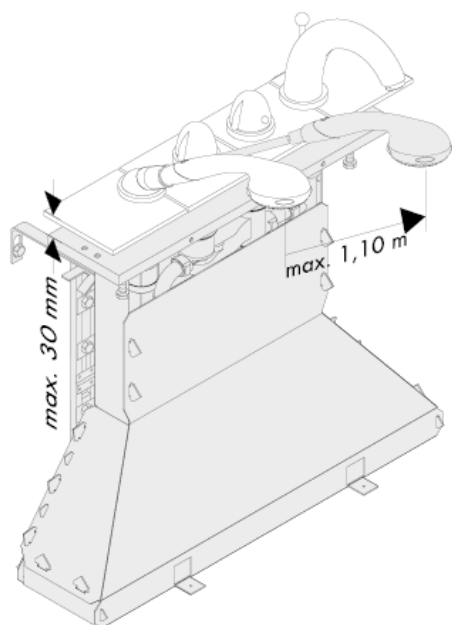
hansgrohe

Navodila za montažo



15465180

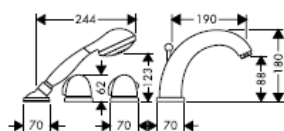
hansgrohe



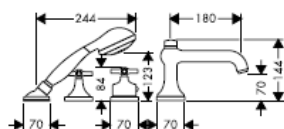
Starck
10466XXX



Carlton
17466XXX



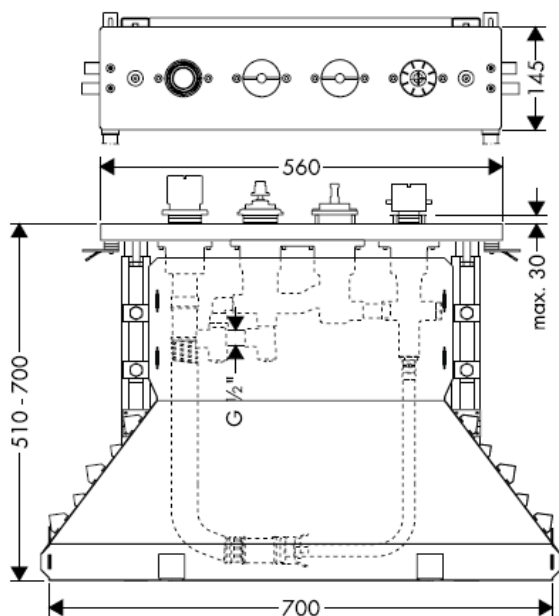
Allegroh
36466XXX



Terrano
37466XXX



Uno
38466XXX









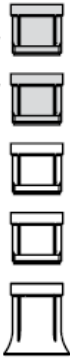
$X = \leq 600 \text{ mm} =$ 

$X = 600 \text{ mm} - 650 \text{ mm} =$ 

$1 \times$  98806000

$X = 650 \text{ mm} - 700 \text{ mm} =$ 

$2 \times$  98806000

$X = 700 \text{ mm} - 750 \text{ mm} =$ 

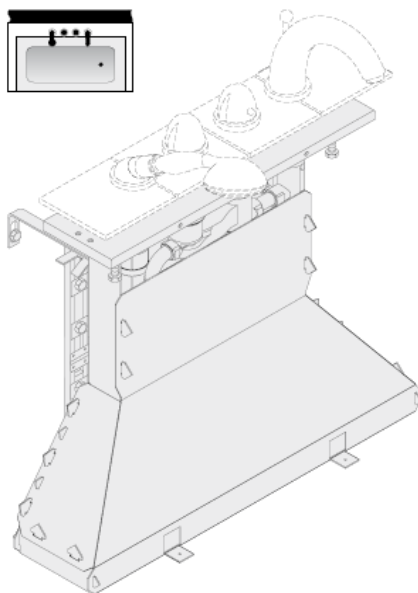
Montaža glejte stran

6



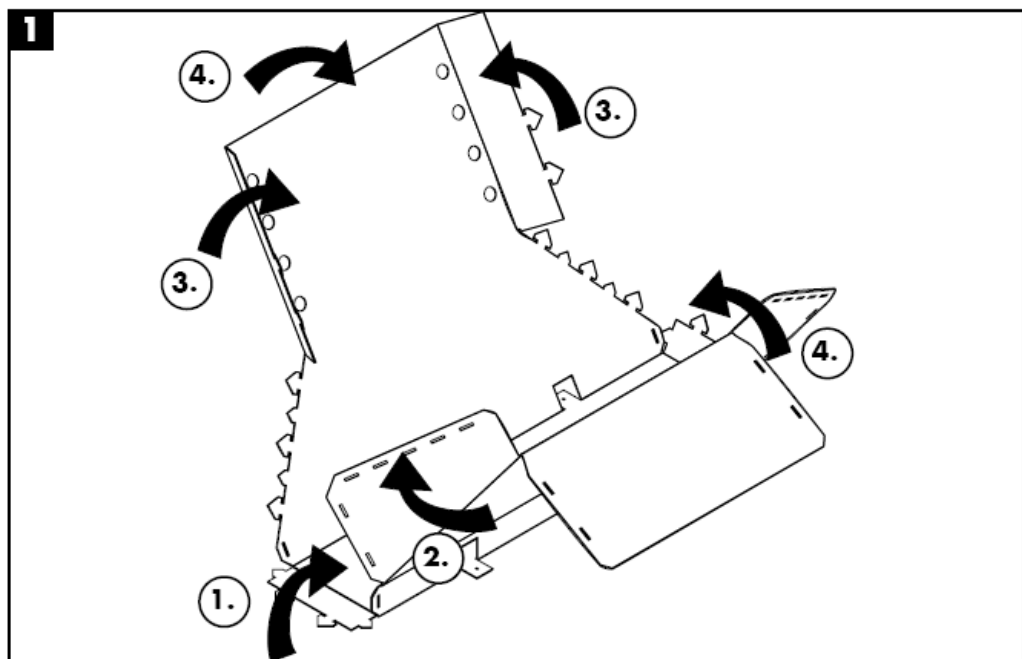
Montaža voir pages

13

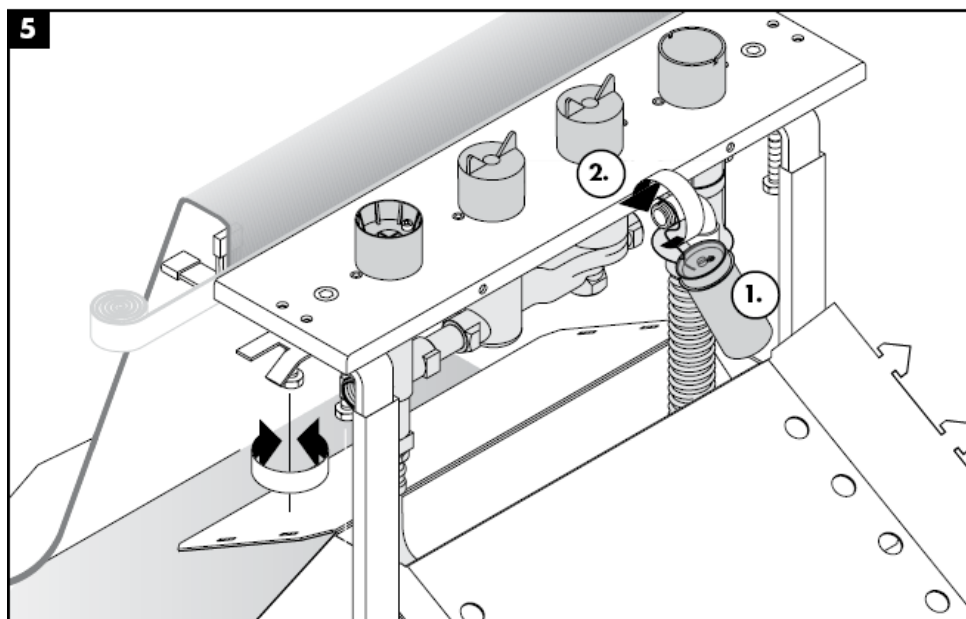
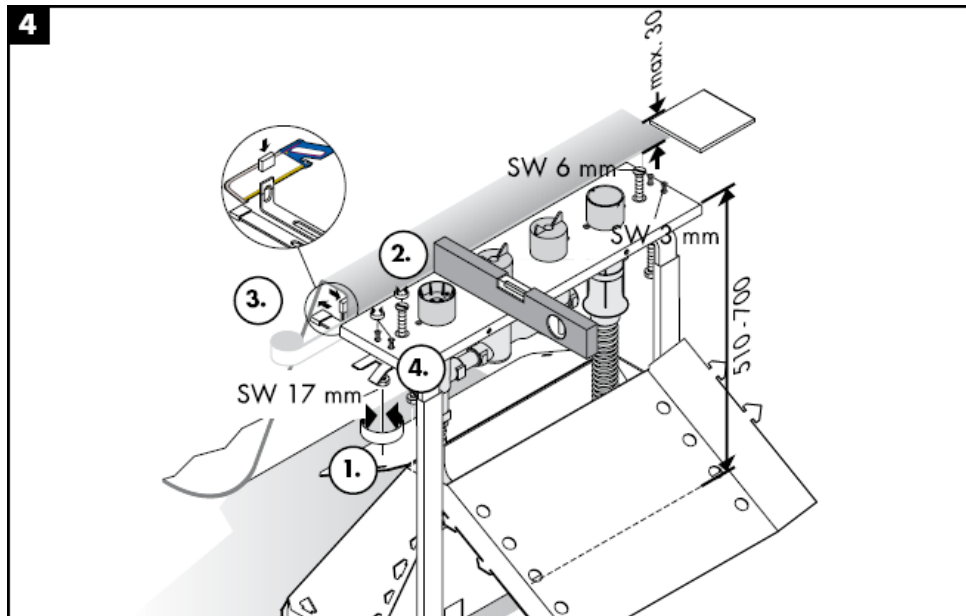




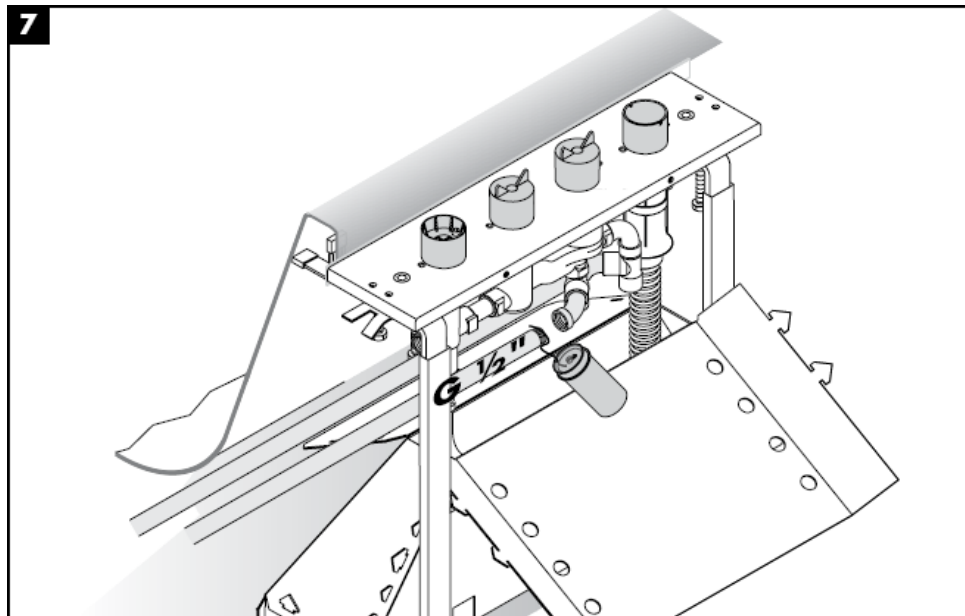
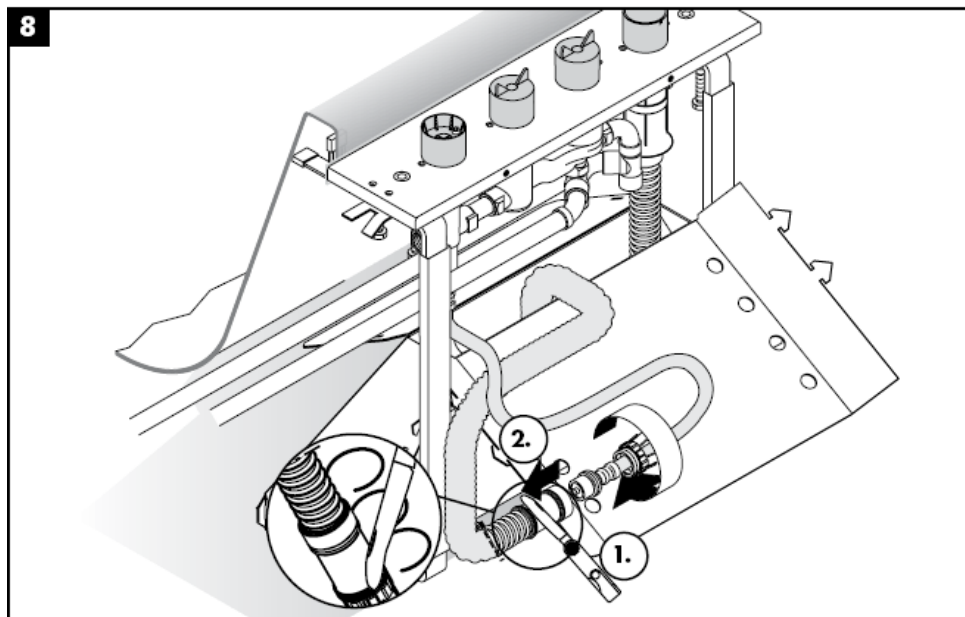
Pozor! Armaturo je potrebno montirati, sprati in testirati v skladu z veljavnimi normami!







**6a****6b**

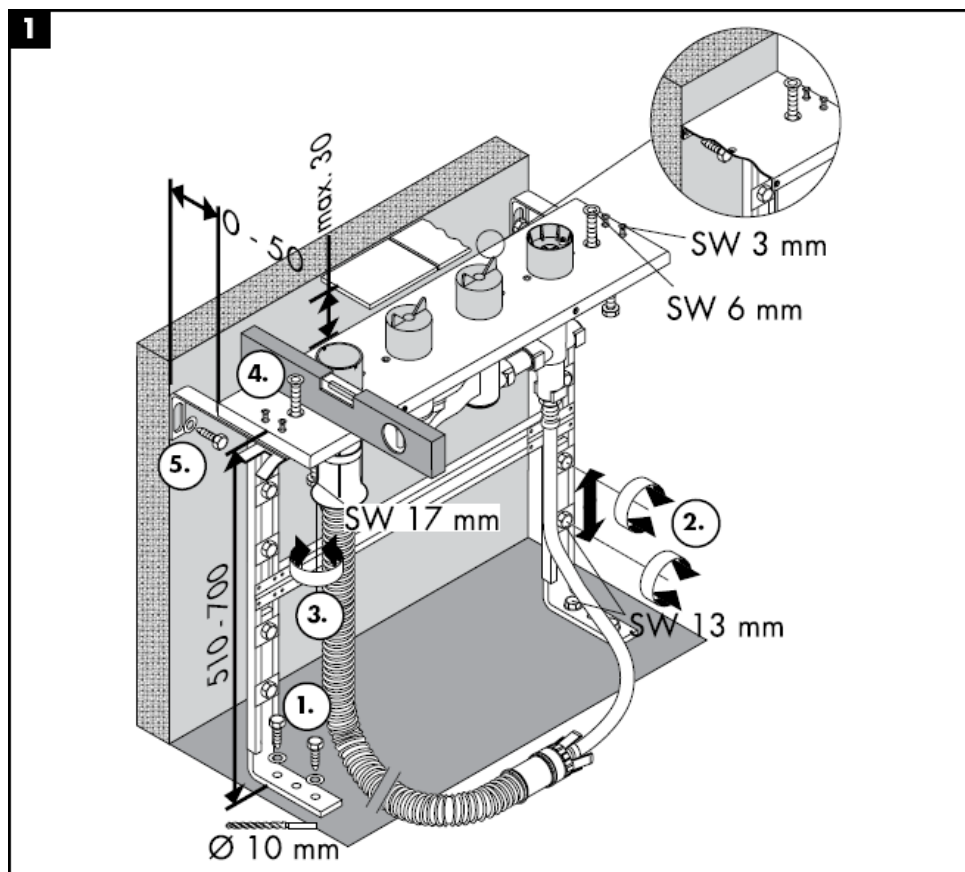
**7****8**



**11****12**

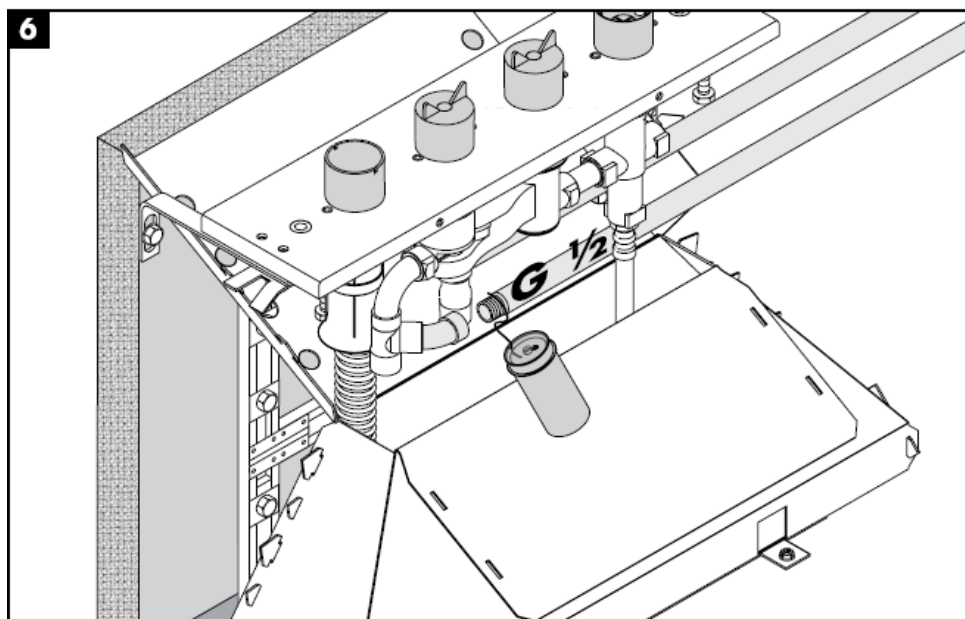
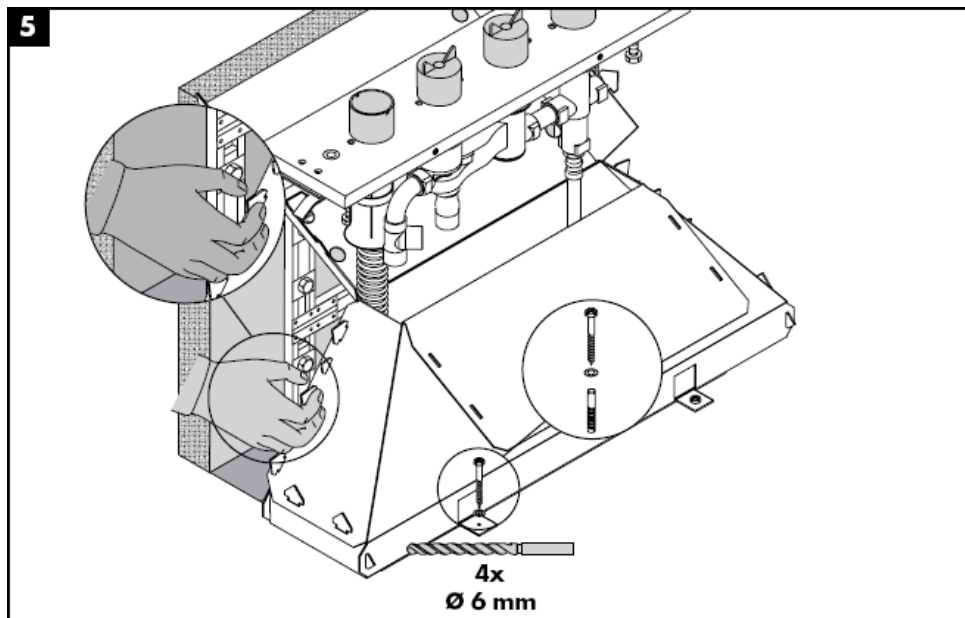


Pozor! Armaturo je potrebno montirati, sprati in testirati v skladu z veljavnimi normami!

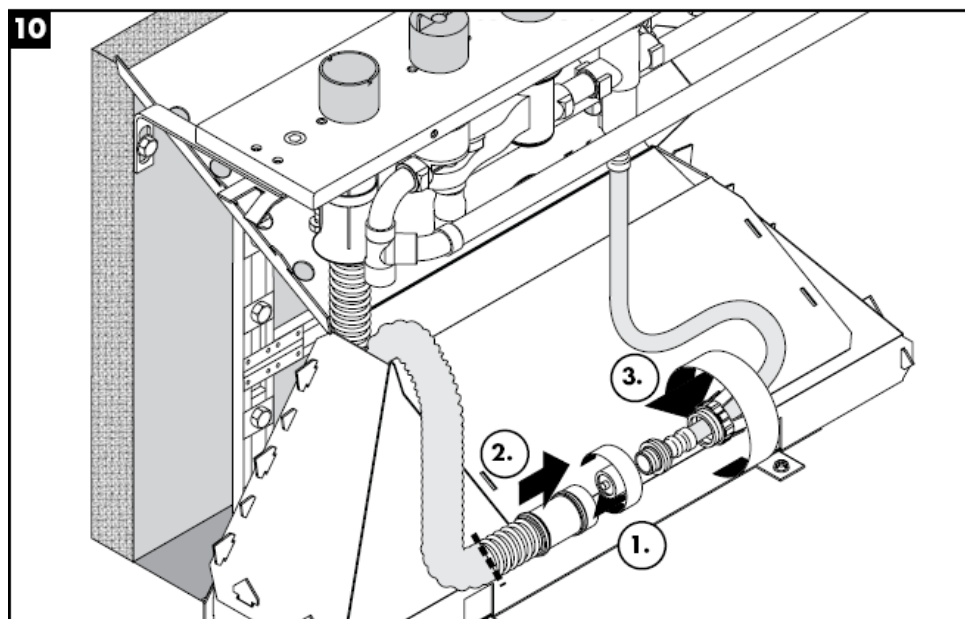














Tehnični podatki

Delovni tlak: max. 1MPa
Priporočeni delovni tlak: 0,1 – 0,5 Mpa
Preskusni tlak: 1,6 MPa
(1 MPa = 10 bar = 147 PSI)
Temperatura tople vode: max. 80° C
Priporočena temperatura tople vode: 65° C
Priključki G ½": mrzla desno - topla levo
Pretok vode:

Preskusni znak

DVGW	P-IX	SVGW	ACS	NF	WRAS	KIWA
	PA-IX					
	9089-ICB					

Rezervni deli glejte stran 4

1	Enota za preklapljanje kpl.	96262000
2	Tlačna gibka cev	94174000
3	Razporna matica	96074000
4	Secuflex gibka cev 2,00 m	94108000
5	Secuflex Box	28389000
6	Čep	97568000
7	Priključni kotnik	97655000
8	Obročno tesnilo 27 x 2,5	98149000
9	Obojka	98806000
10	Vodilni tulec	98807000

hansgrohe

Hansgrohe · Postfach 1145 · D-77761 Schiltach · Telefon +49 (0) 78 36/51-1282 · Telefax +49 (0) 7836/511440
E-Mail: info@hansgrohe.com · Internet: www.hansgrohe.com

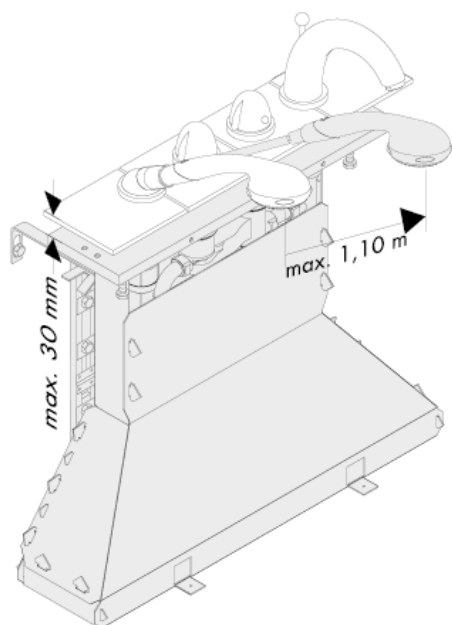
05/2009
9.083391.03
Slovenski

Paigaldusjuhend



15465180

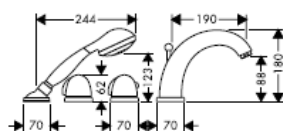
hansgrohe



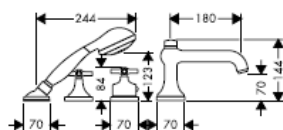
Starck
10466XXX



Carlton
17466XXX



Allegroh
36466XXX

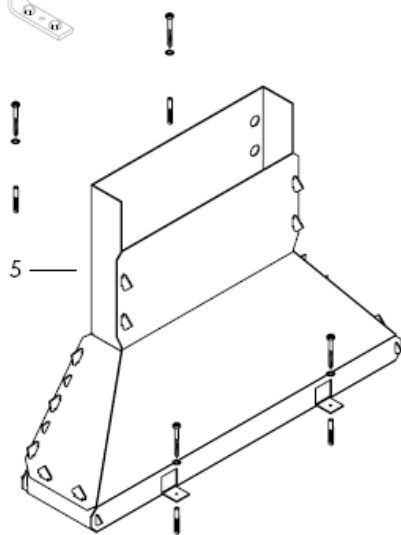


Terrano
37466XXX



Uno
38466XXX










$X = \leq 600 \text{ mm} =$ 

$X = 600 \text{ mm} - 650 \text{ mm} =$ 

$1 \times$  98806000

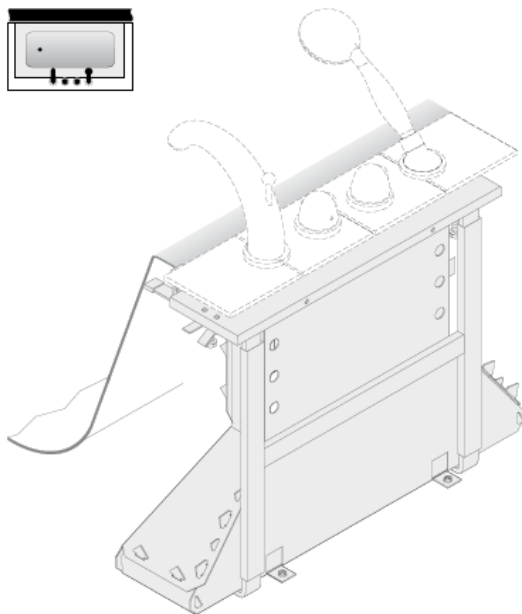
$X = 650 \text{ mm} - 700 \text{ mm} =$ 

$2 \times$  98806000

$X = 700 \text{ mm} - 750 \text{ mm} =$ 

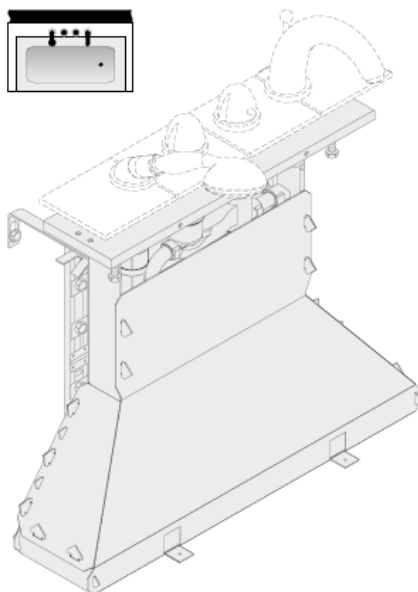
Paigaldamine vt lk

6



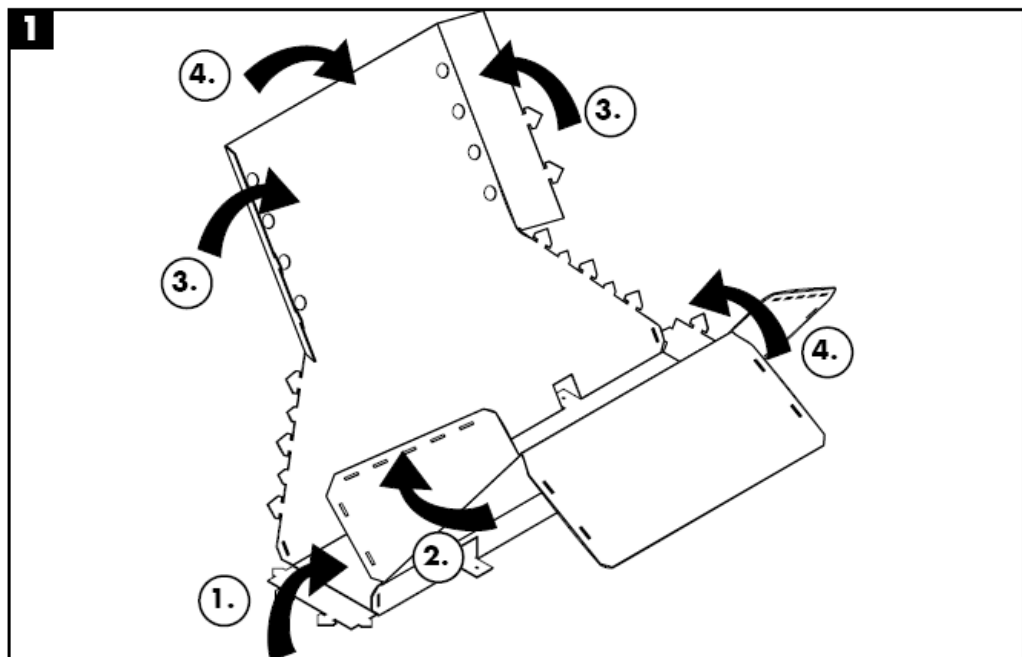
Paigaldamine vt lk

13





Tähelepanu! Segisti paigaldamine, loputamine ja kontroll peab toimuma vastavalt kehtivatele normidele!



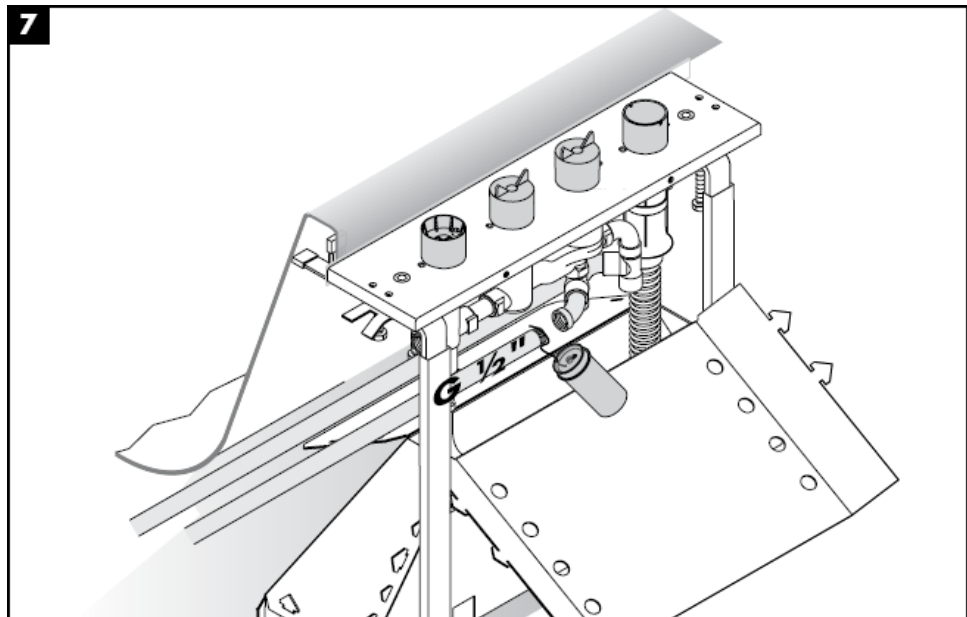




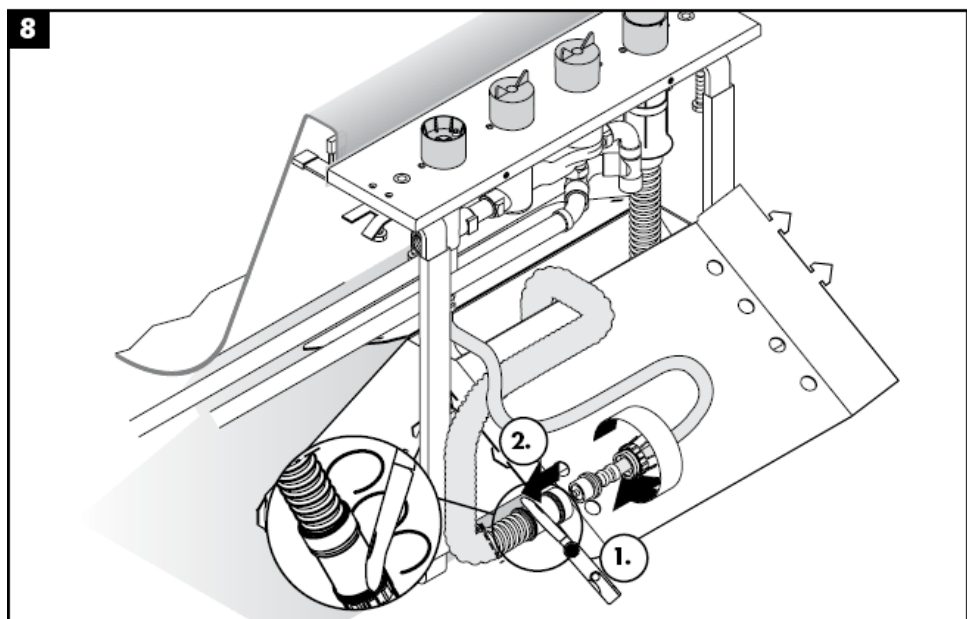
**6a****6b**



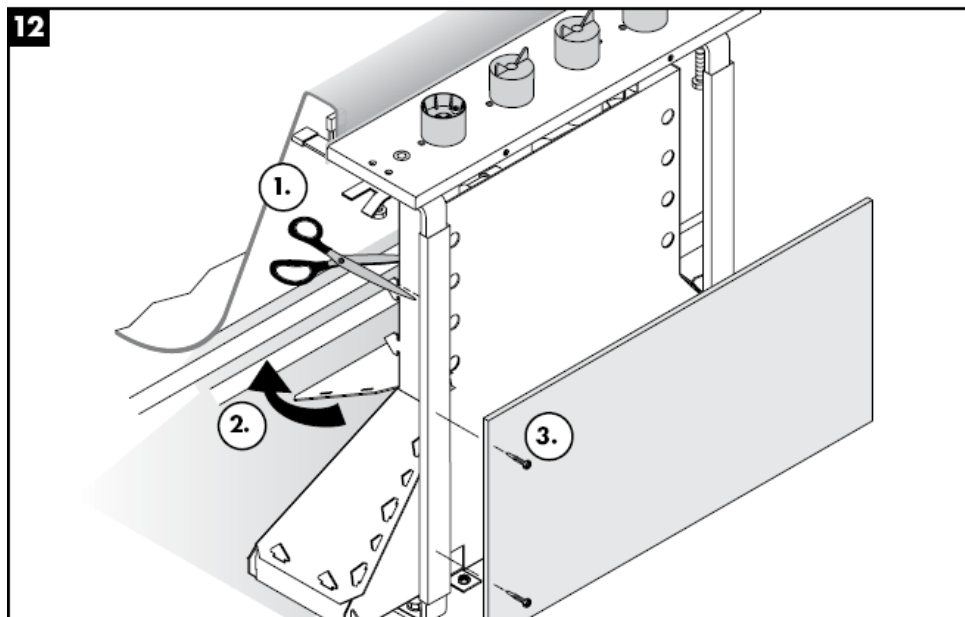
7



8

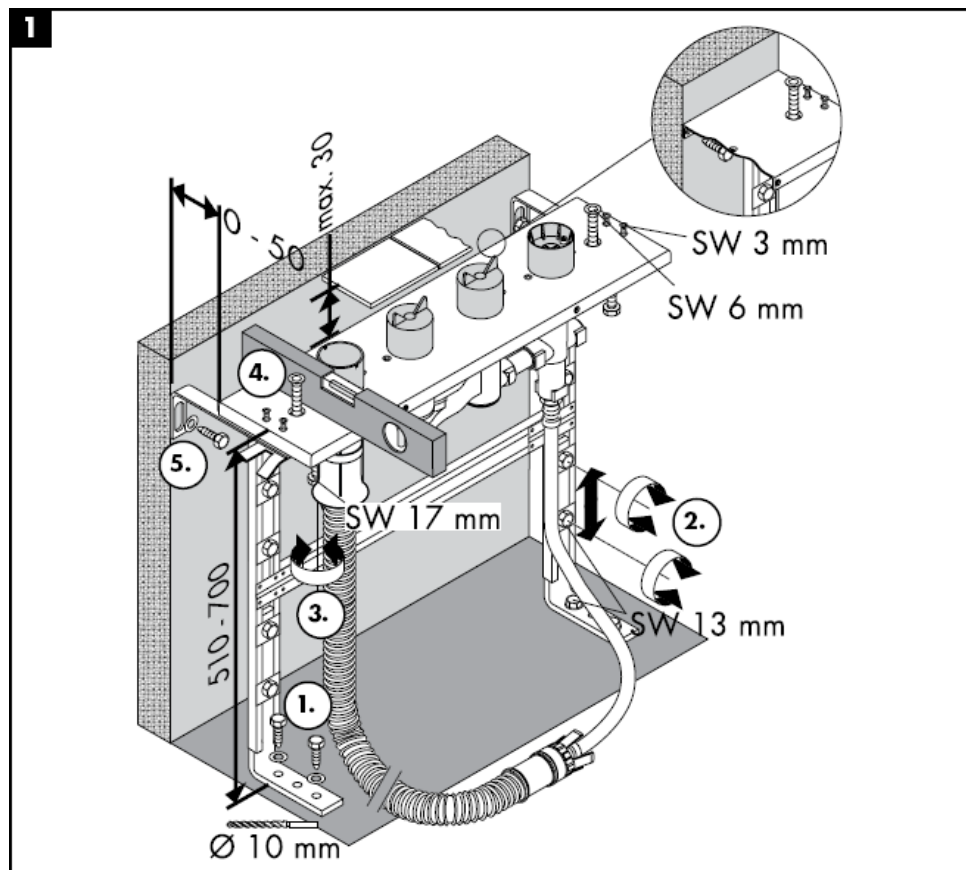




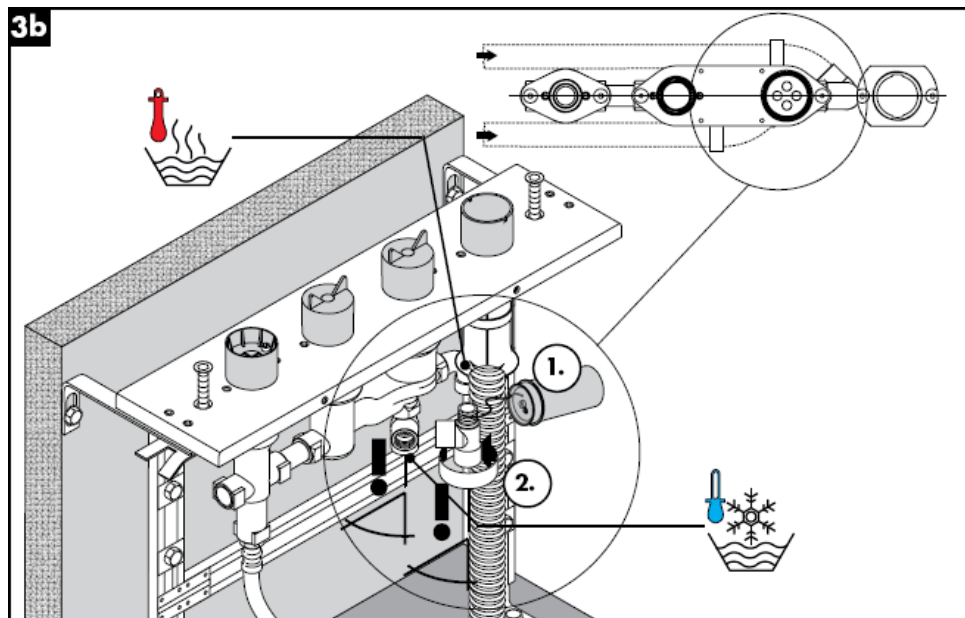
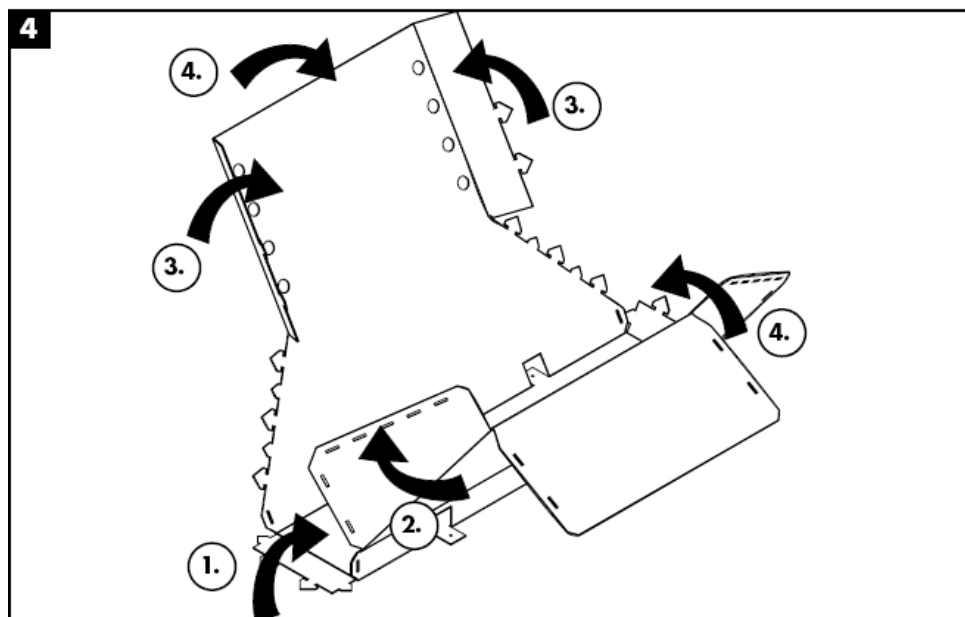
**11****12**



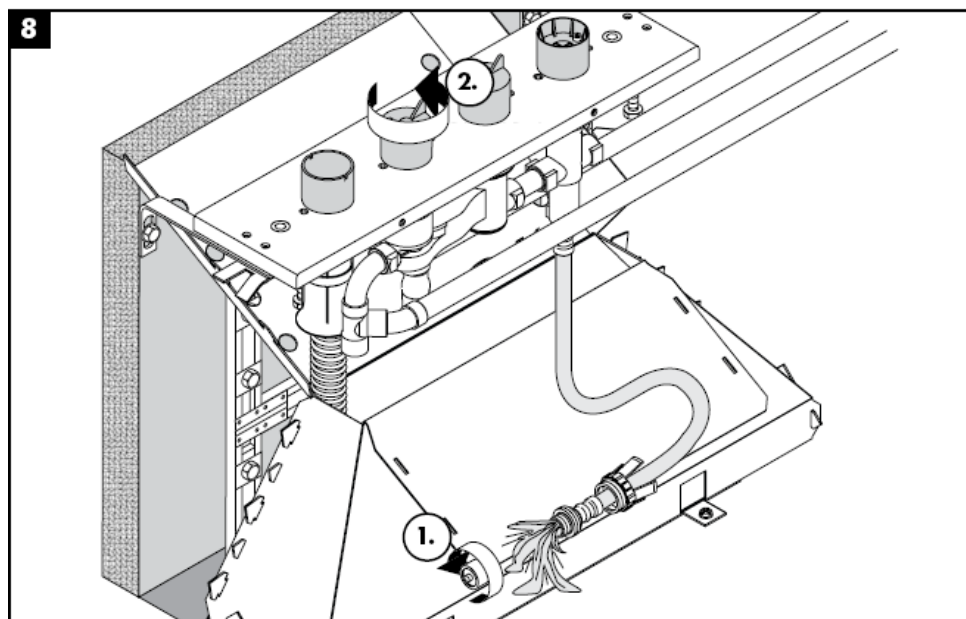
Tähelepanu! Segisti paigaldamine, loputamine ja kontroll peab toimuma vastavalt kehtivatele normidele!

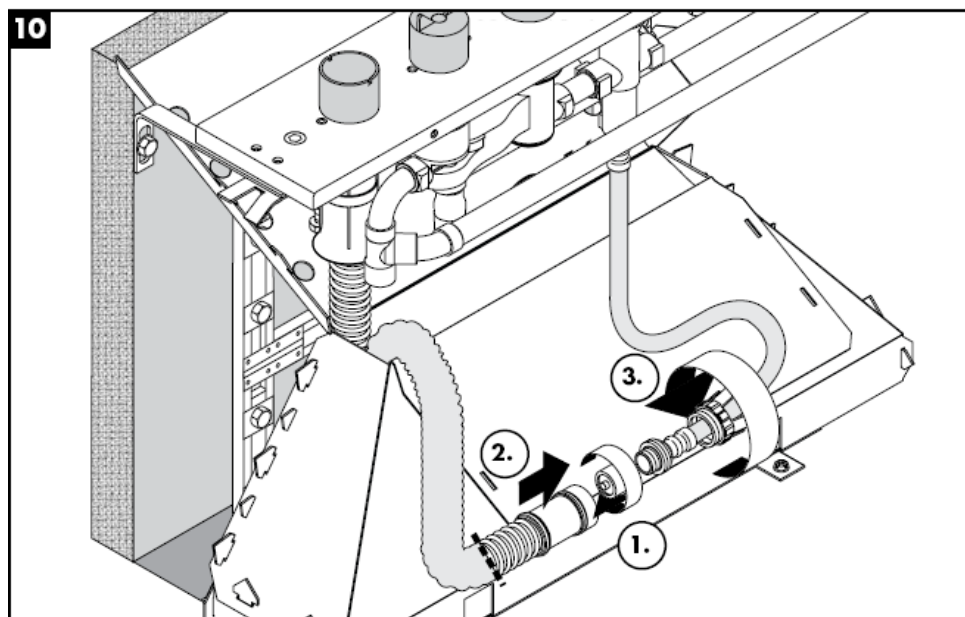




**3b****4**









Tehnilised andmed

Töörõhk max. 1MPa
Soovitatav töörõhk: 0,1 – 0,5 Mpa
Kontrollsurve: 1,6 MPa
(1 MPa = 10 baari = 147 PSI)
Kuuma vee temperatuur: max. 80° C
Soovitatav kuuma vee temperatuur: 65° C
ühendused G ½": külmal paremal, kuum vasakul
Läbivool:

Kontrollsertifikaat

DVGW	P-IX	SVGW	ACS	NF	WRAS	KIWA
	PA-IX					
	9089-ICB					

Varuosad vt lk 4

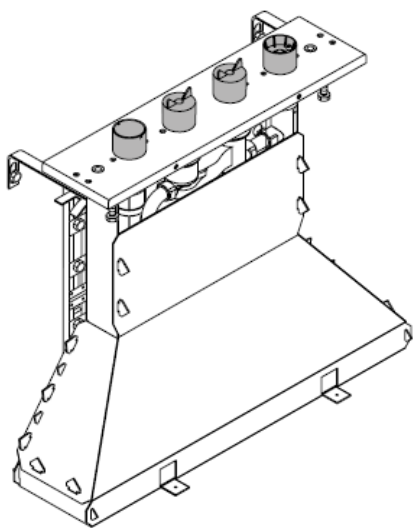
1	ümbertüliti	96262000
2	survevoolik	94174000
3	mutter	96074000
4	Secuflex'i voolik 2,00 m	94108000
5	Secuflex-karp	28389000
6	otsik	97568000
7	Ühendusnurk	97655000
8	O-tihend 27 x 2,5	98149000
9	hülss	98806000
10	Juhthülss	98807000

hansgrohe

Hansgrohe · Postfach 1145 · D-77761 Schiltach · Telefon +49 (0) 78 36/51-1282 · Telefax +49 (0) 7836/511440
E-Mail: info@hansgrohe.com · Internet: www.hansgrohe.com

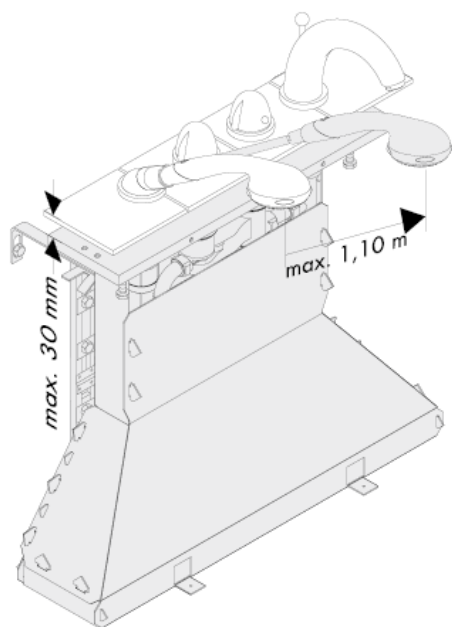
05/2009
9.08391.03
Estonia

Montāžas instrukcija



15465180

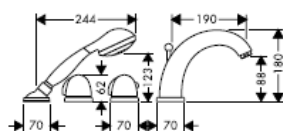
hansgrohe



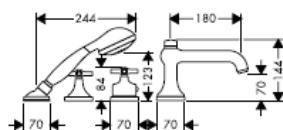
Starck
10466XXX



Carlton
17466XXX



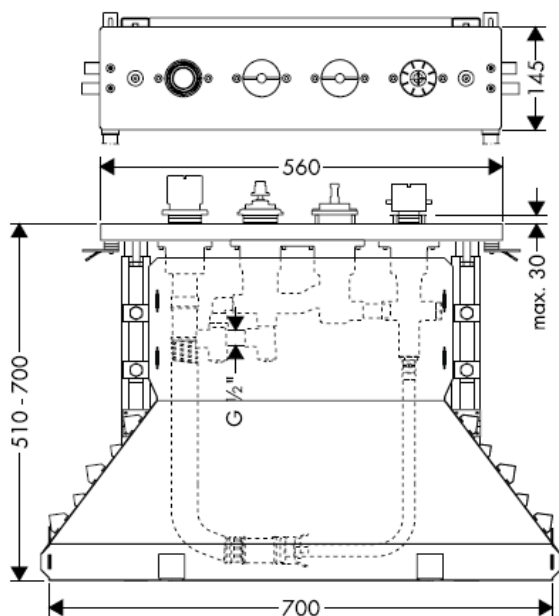
Allegroh
36466XXX



Terrano
37466XXX




Uno
38466XXX










$X = \leq 600 \text{ mm} =$ 

$X = 600 \text{ mm} - 650 \text{ mm} =$ 

$1 \times$  98806000

$X = 650 \text{ mm} - 700 \text{ mm} =$ 

$2 \times$  98806000

$X = 700 \text{ mm} - 750 \text{ mm} =$ 

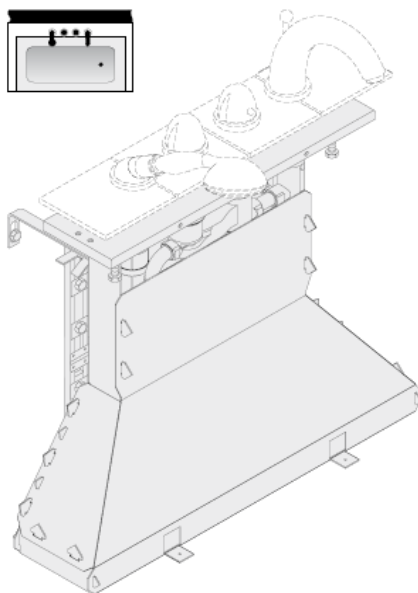
Montāža skat. lpp.

6



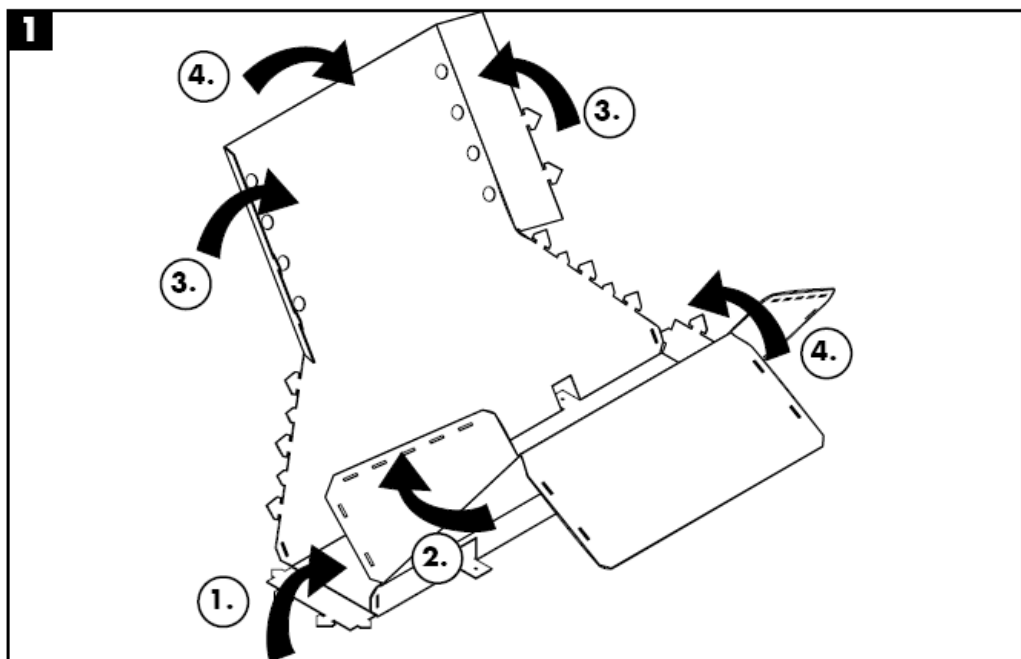
Montāža skat. lpp.

13





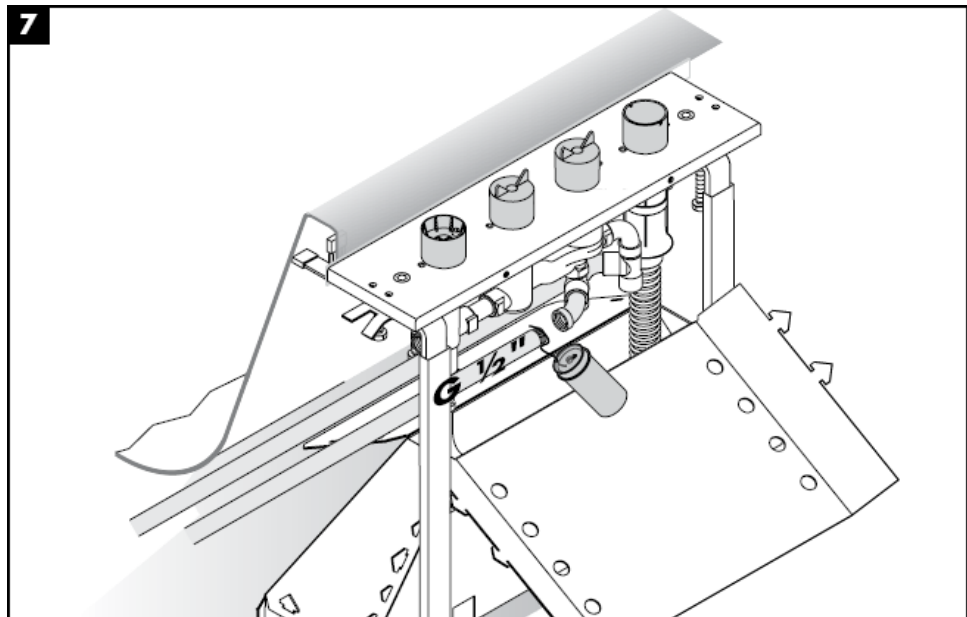
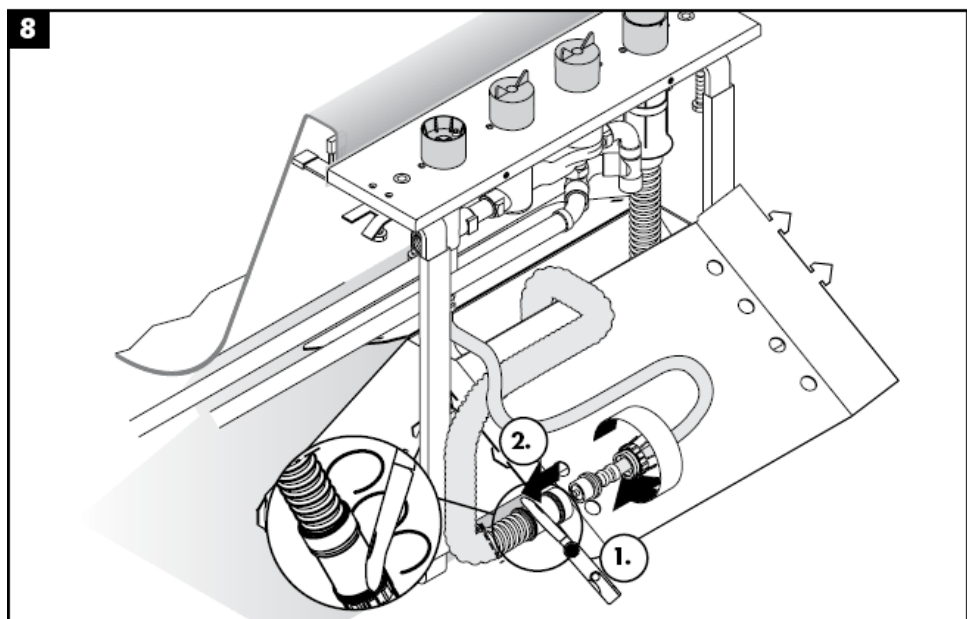
Uzmanību! Armatūra jāuzstāda, jāizskalo un jāpārbauda atbilstoši spēkā esošajām normām!







**6a****6b**

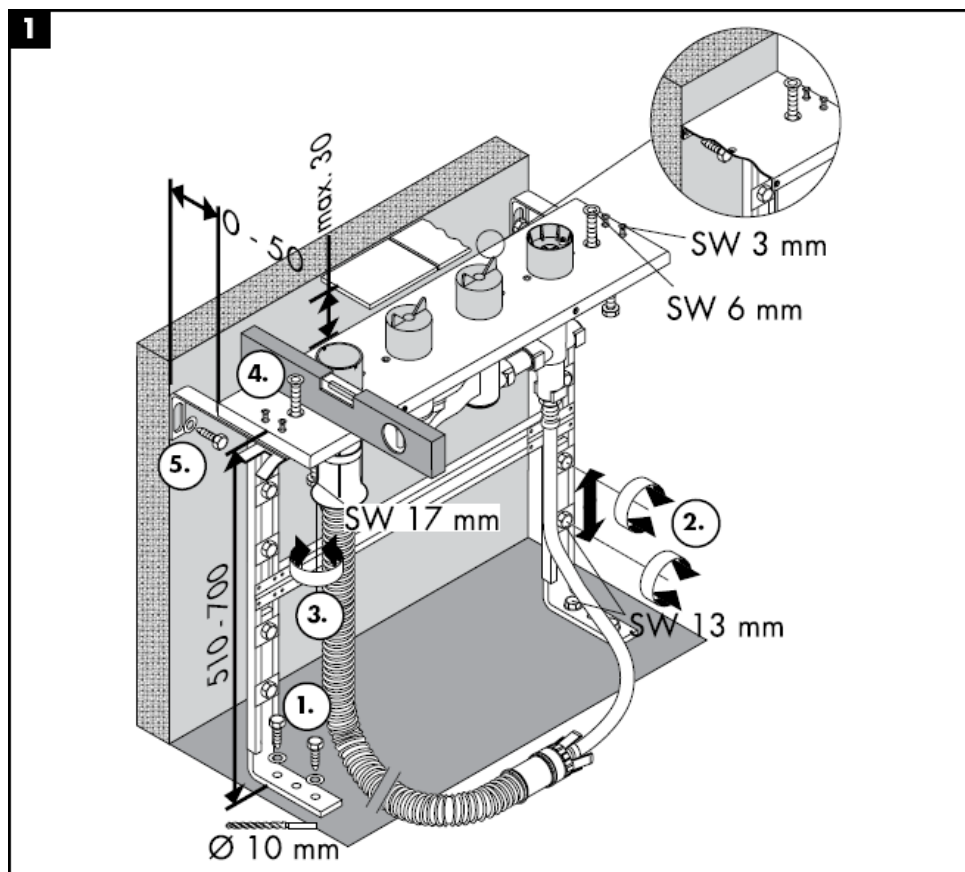
**7****8**



**11****12**

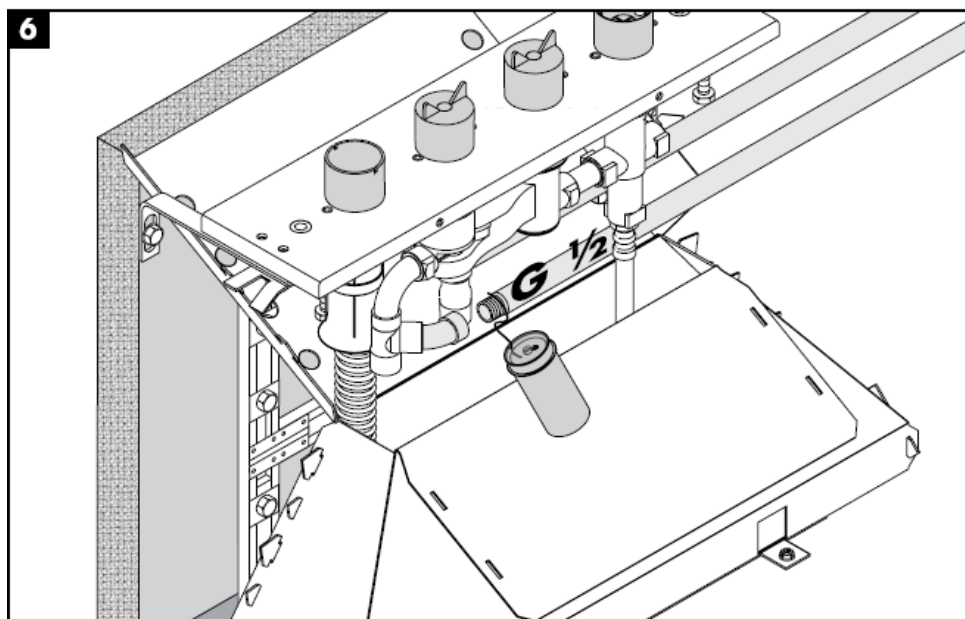
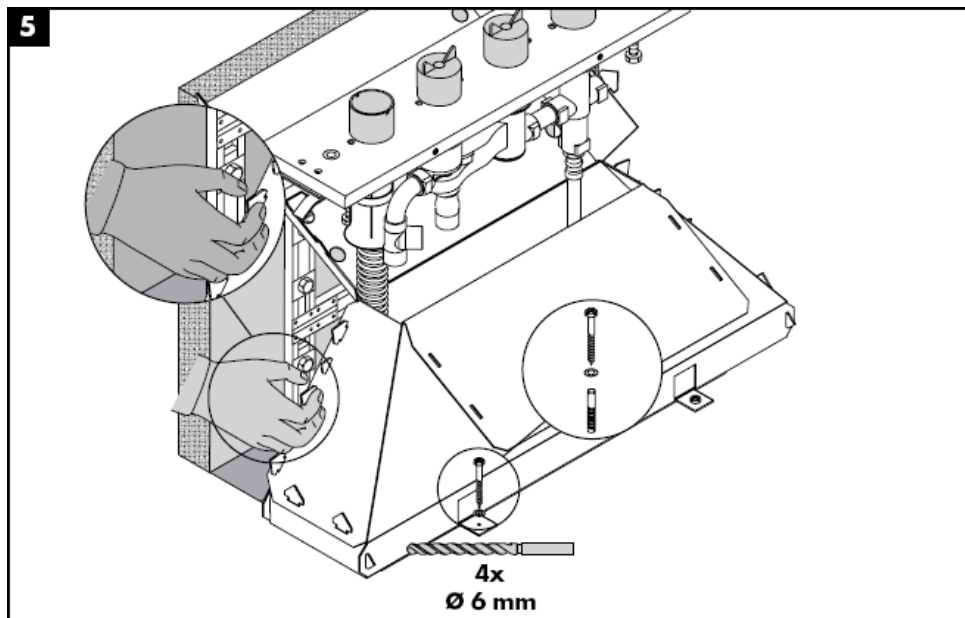


Uzmanību! Armatūra jāuzstāda, jāizskalo un jāpārbauda atbilstoši spēkā esošajām normām!

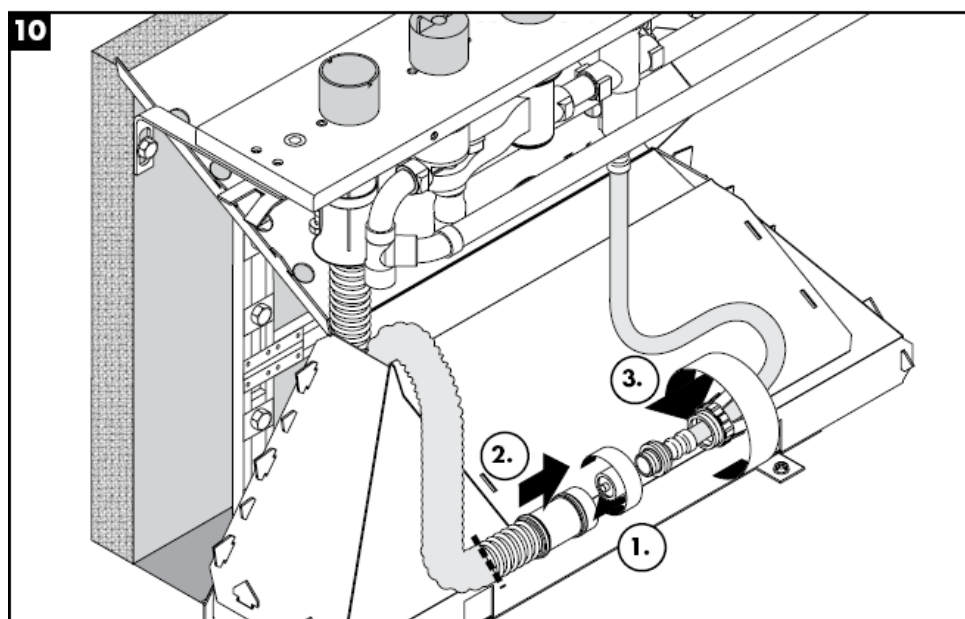














Tehniskie dati

Darba spiediens: max. 1MPa
Ieteicamais darba spiediens: 0,1 – 0,5 Mpa
Pārbaudes spiediens: 1,6 MPa
(1 MPa = 10 bar = 147 PSI)
Karstā ūdens temperatūra: max. 80° C
Ieteicamā karstā ūdens temperatūra: 65° C
G ½" pieslēgumi: aukstais pa labi - karstais pa kreisi
Caurteces intensitāte:

Pārbaudes zīme

DVGW	P-IX	SVGW	ACS	NF	WRAS	KIWA
	PA-IX 9089-ICB					

Rezerves daļas skat. lpp. 4

1	Ieliktnis, kompl.	96262000
2	Spiediena šļūtene	94174000
3	Spīļuzgrieznis	96074000
4	Secuflex šļūtene 2,00 m	94108000
5	Secuflex kārba	28389000
6	Aizbāznis	97568000
7	Pieslēguma leņķis	97655000
8	O-gredzens 27 x 2,5	98149000
9	uzmava	98806000
10	Vadītāja	98807000

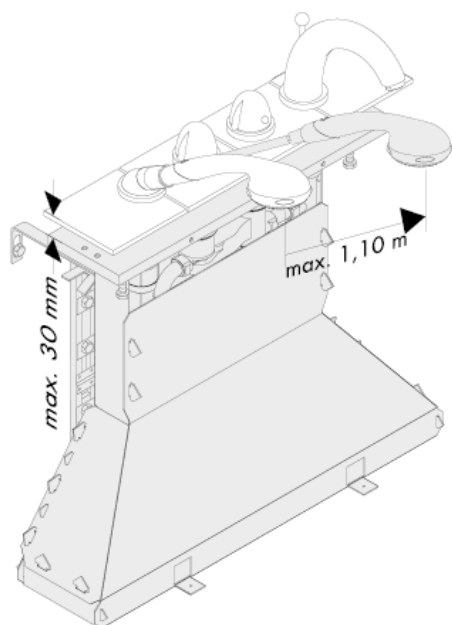
hansgrohe

Uputstvo za montažu



15465180

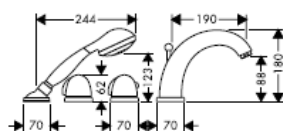
hansgrohe



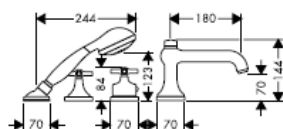
Starck
10466XXX



Carlton
17466XXX



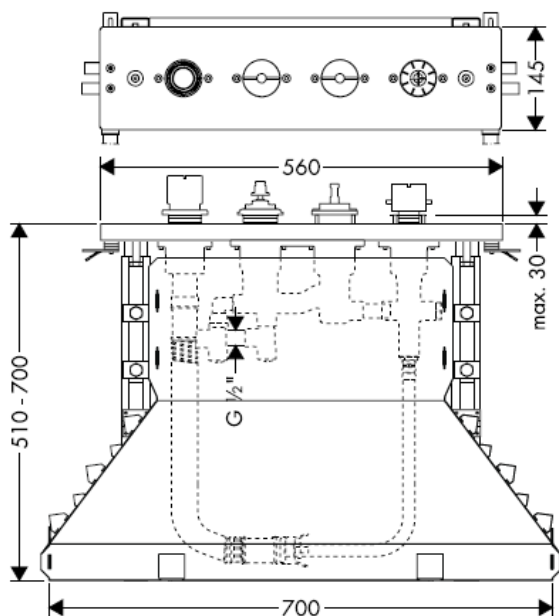
Allegroh
36466XXX

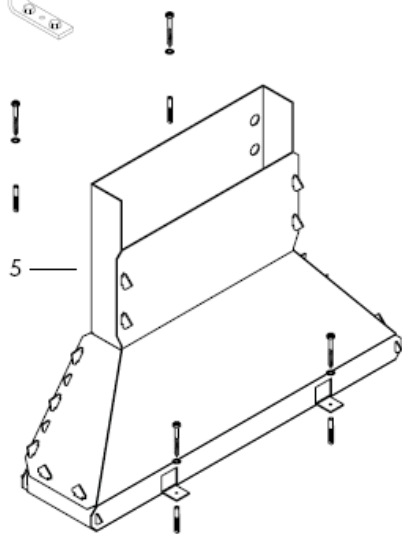
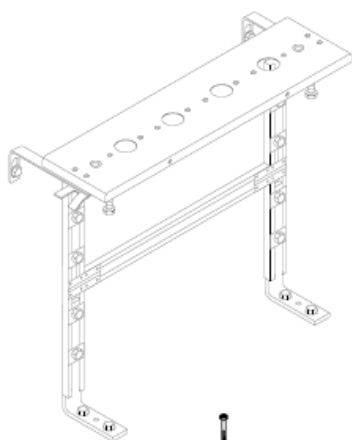


Terrano
37466XXX



Uno
38466XXX









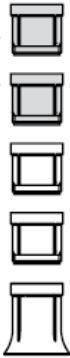
$X = \leq 600 \text{ mm} =$ 

$X = 600 \text{ mm} - 650 \text{ mm} =$ 

$1 \times$  98806000

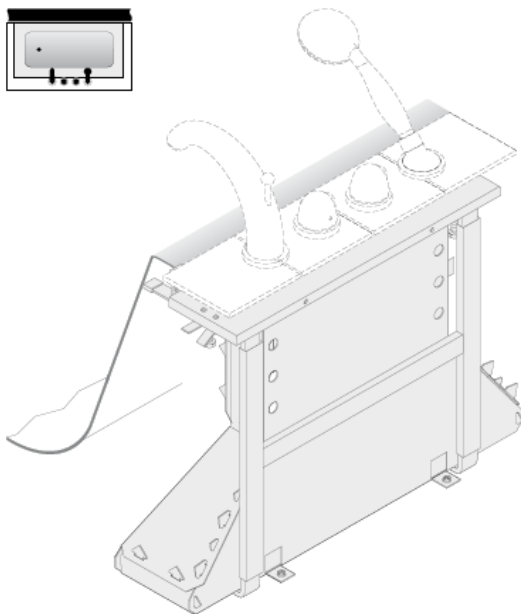
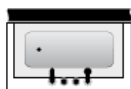
$X = 650 \text{ mm} - 700 \text{ mm} =$ 

$2 \times$  98806000

$X = 700 \text{ mm} - 750 \text{ mm} =$ 

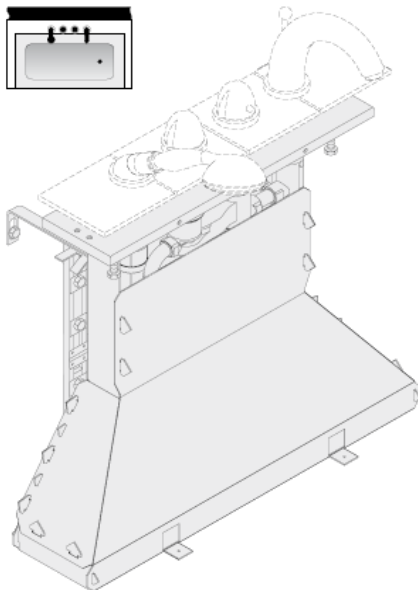
Montaža vidi stranu

6



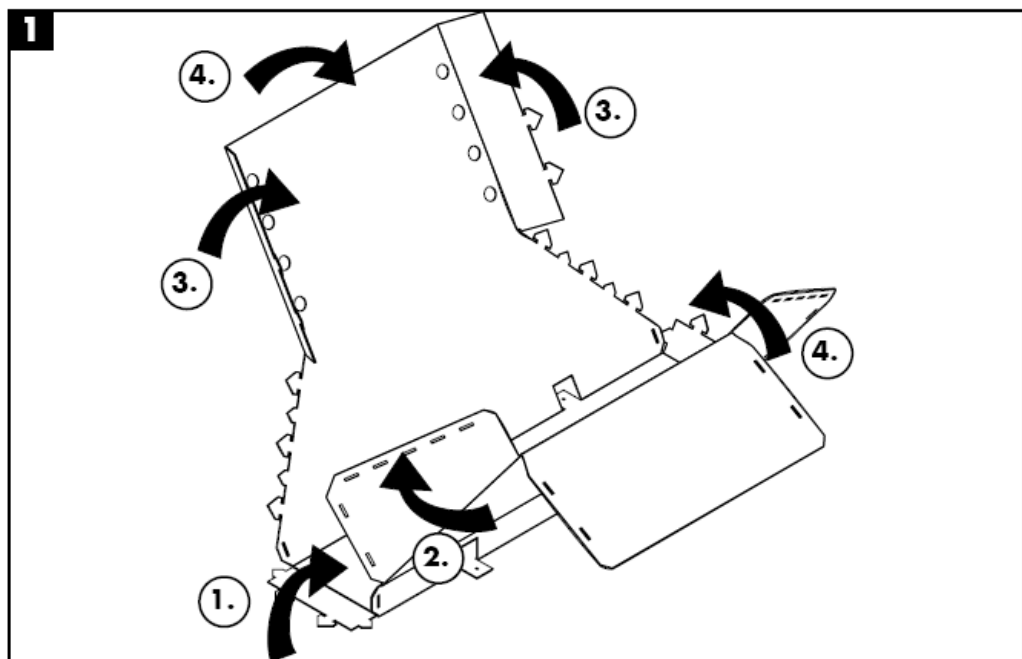
Montaža vidi stranu

13





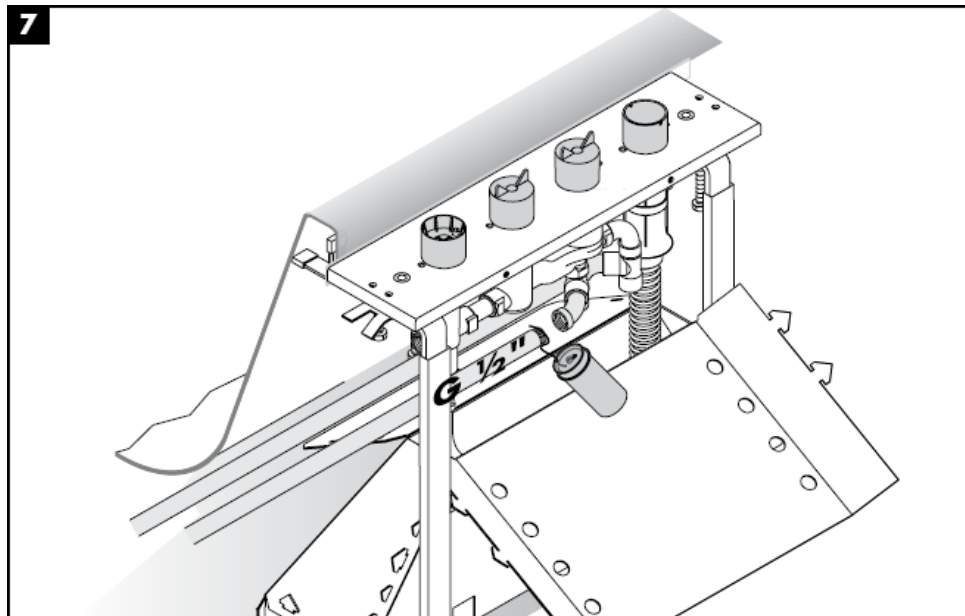
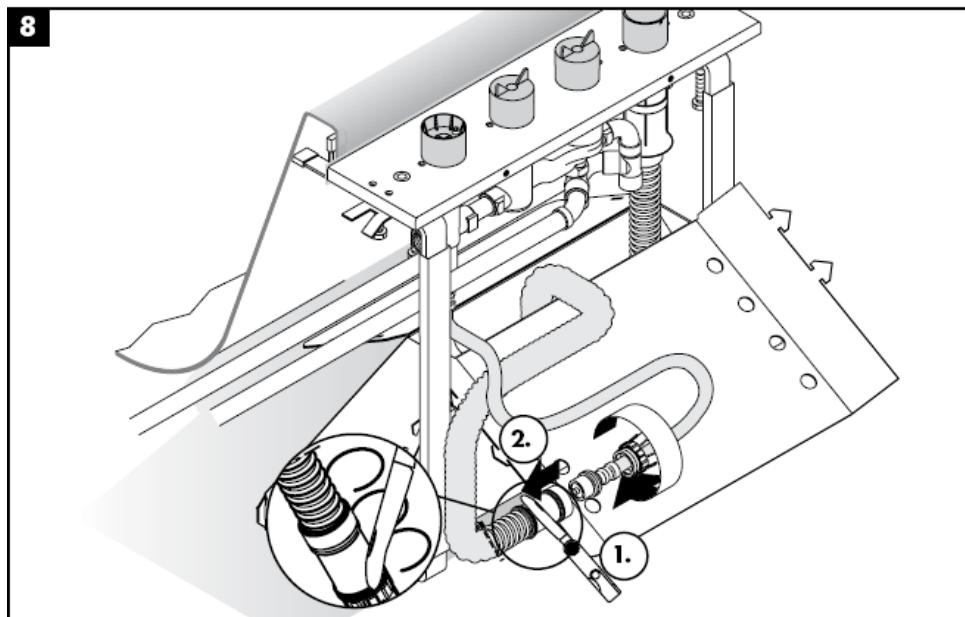
Pažnja! Armatura mora biti postavljena,
isprana i testirana prema važećim normama!



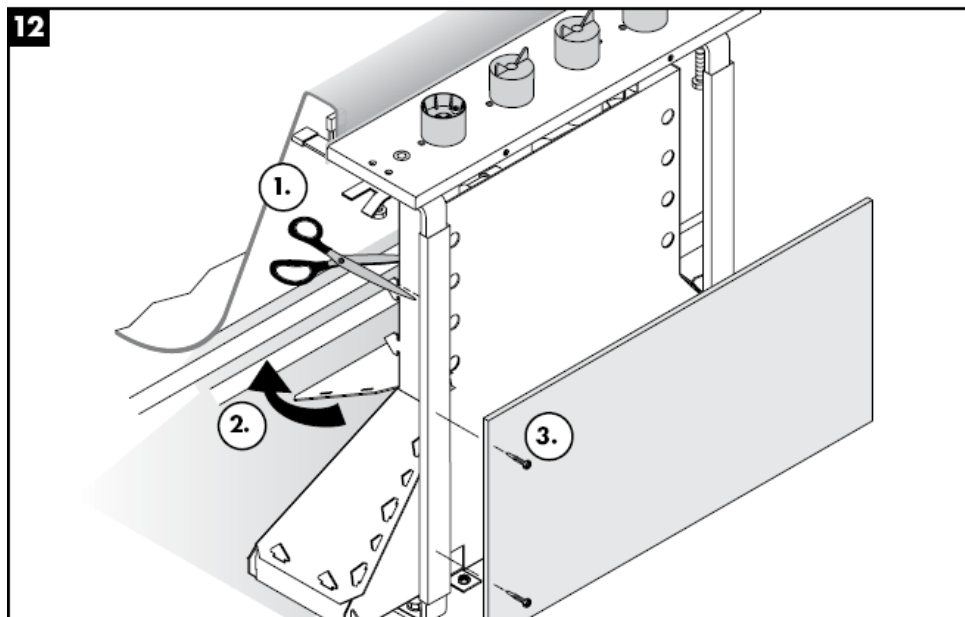




**6a****6b**

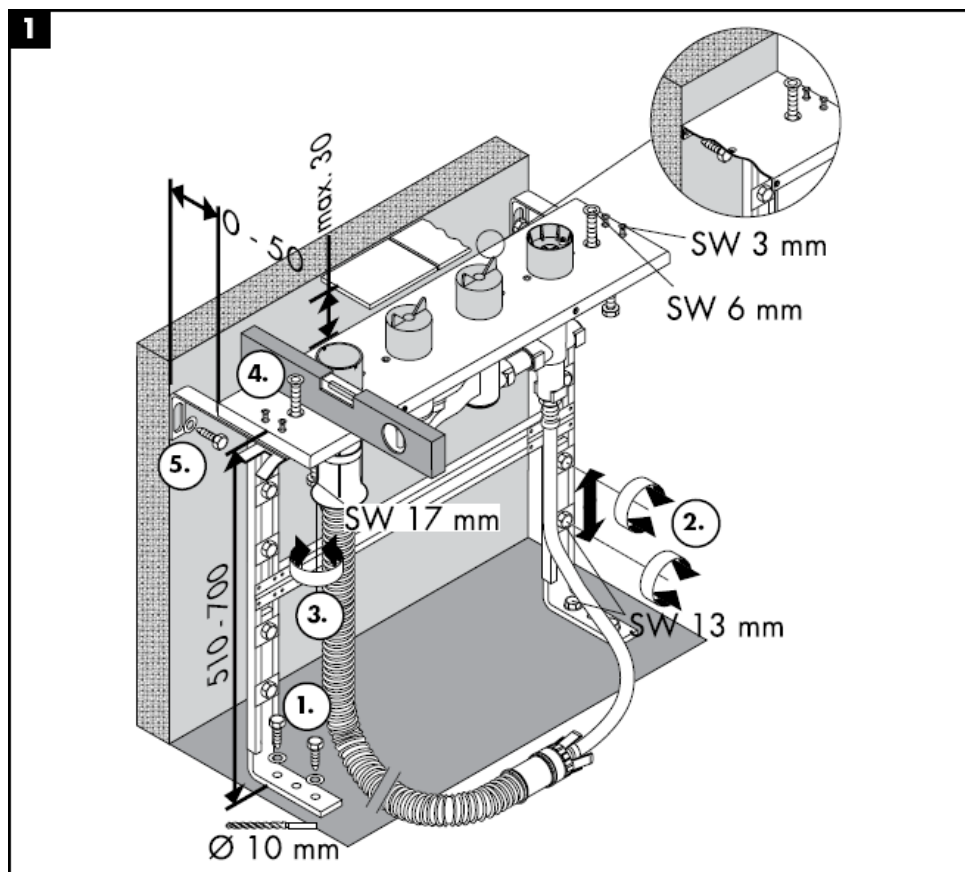
**7****8**



**11****12**



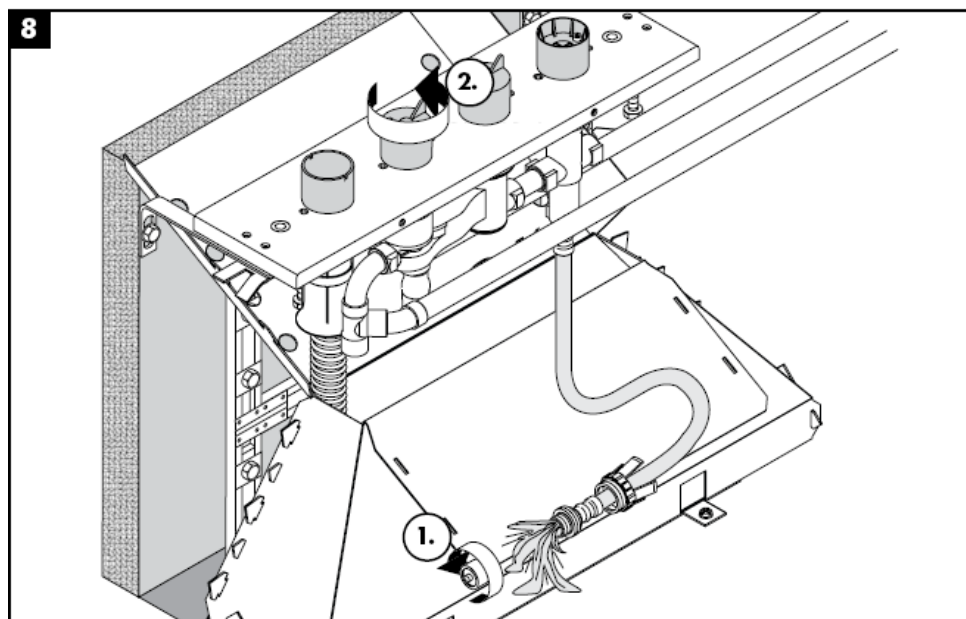
Pažnja! Armatura mora biti postavljena, isprana i testirana prema važećim normama!

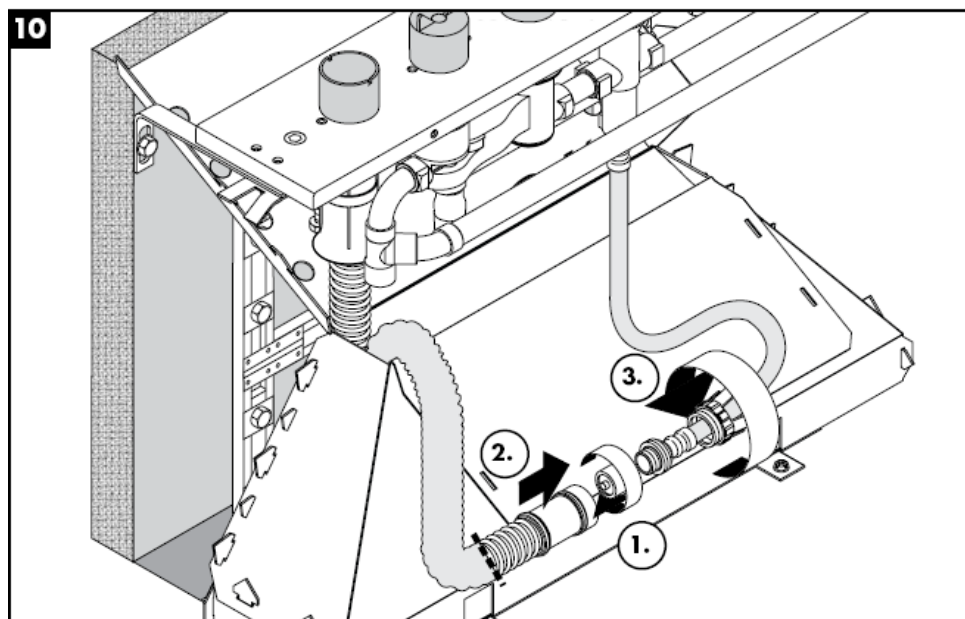














Tehnički podaci

Radni pritisak: max. 1MPa
Preporučeni radni pritisak: 0,1 – 0,5 Mpa
Probni pritisak: 1,6 MPa
(1 MPa = 10 bar = 147 PSI)
Temperatura vruće vode: max. 80° C
Preporučena temperatura vruće vode: 65° C
Priključci G ½": hladna voda desno – topla levo
Protok vode:

Ispitni znak

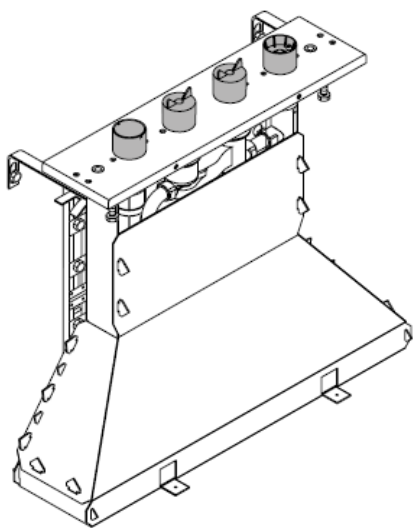
DVGW	P-IX	SVGW	ACS	NF	WRAS	KIWA
	PA-IX 9089-ICB					

Rezervni delovi vidi stranu 4

1	Ugradni komplet	96262000
2	pneumatsko crevo	94174000
3	rastezna navrtka	96074000
4	Secuflex crevo 2,00 m	94108000
5	Secuflex Box	28389000
6	čep	97568000
7	priključni ugaonik	97655000
8	O prsten 27 x 2,5	98149000
9	Čaura	98806000
10	vodeća čaura	98807000

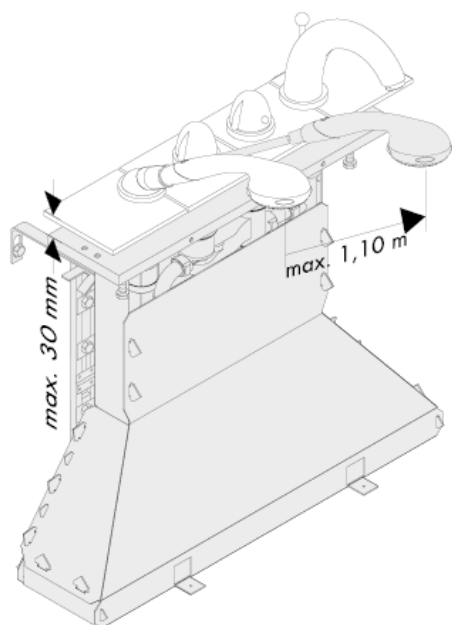
hansgrohe

Montasjeveiledning



15465180

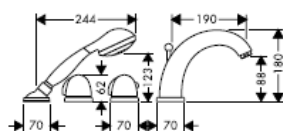
hansgrohe



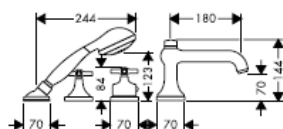
Starck
10466XXX



Carlton
17466XXX



Allegroh
36466XXX



Terrano
37466XXX




Uno
38466XXX










$X = \leq 600 \text{ mm} =$ 

$X = 600 \text{ mm} - 650 \text{ mm} =$ 

$1 \times$  98806000

$X = 650 \text{ mm} - 700 \text{ mm} =$ 

$2 \times$  98806000

$X = 700 \text{ mm} - 750 \text{ mm} =$ 

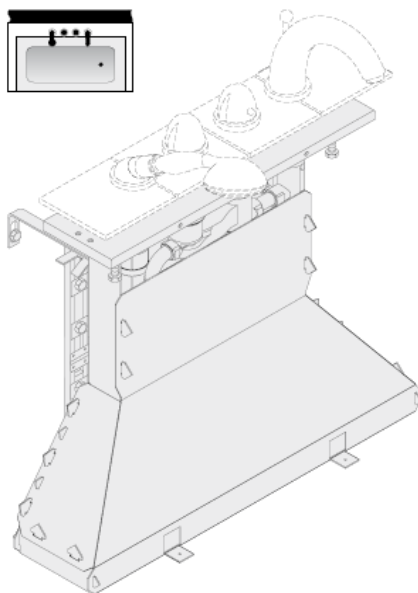
Montasje se side

6



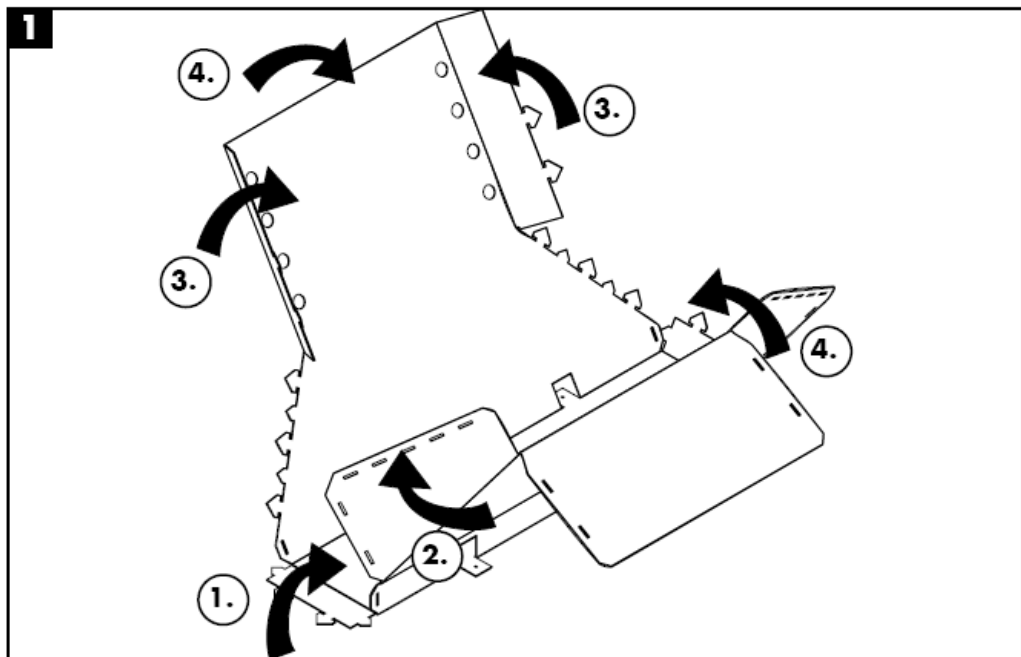
Montasje se side

13

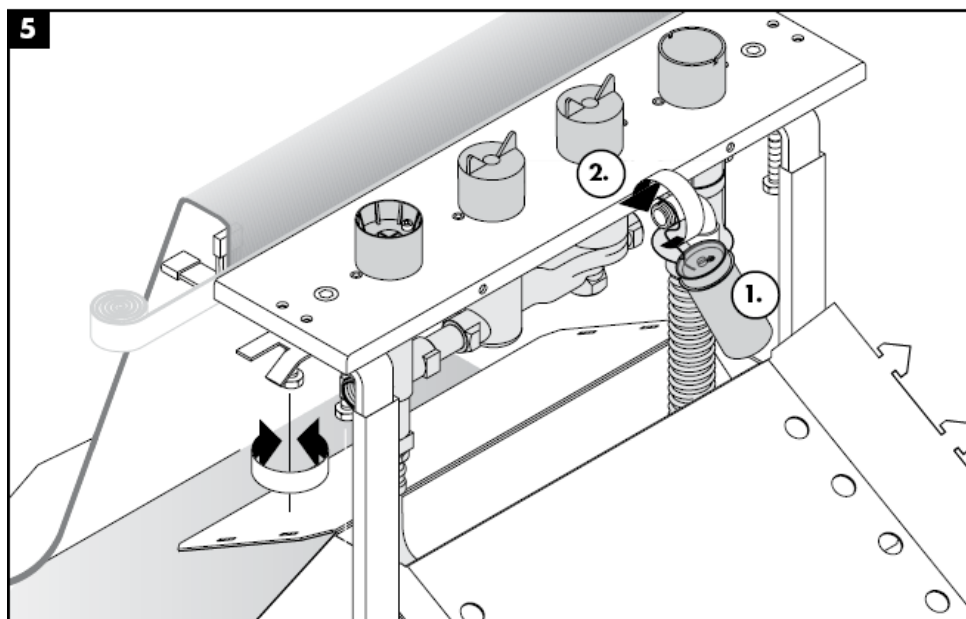
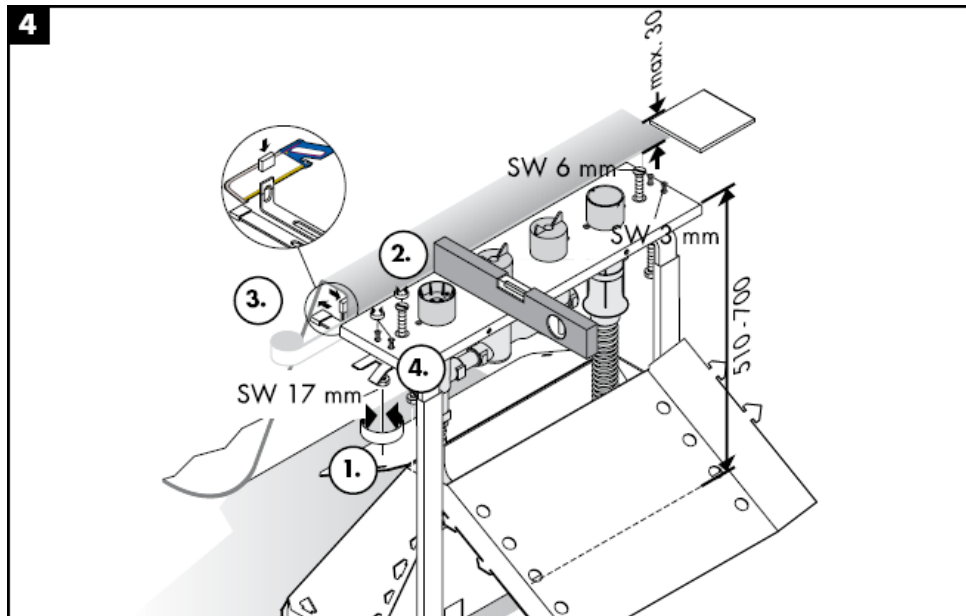




Obs! Armaturen skal monteres iht. gyldige standarder. De skal spyles og sjekkes!



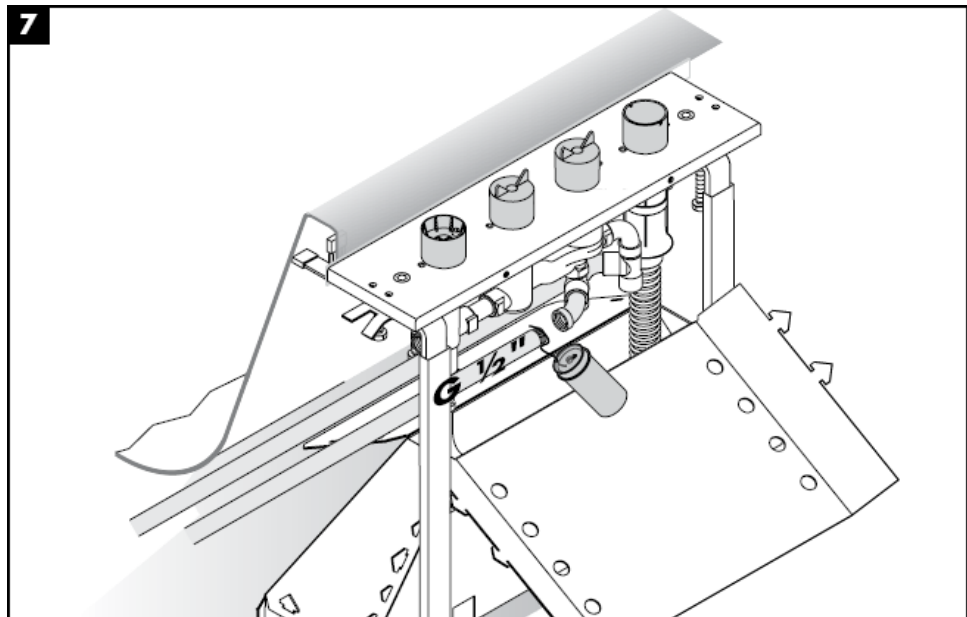




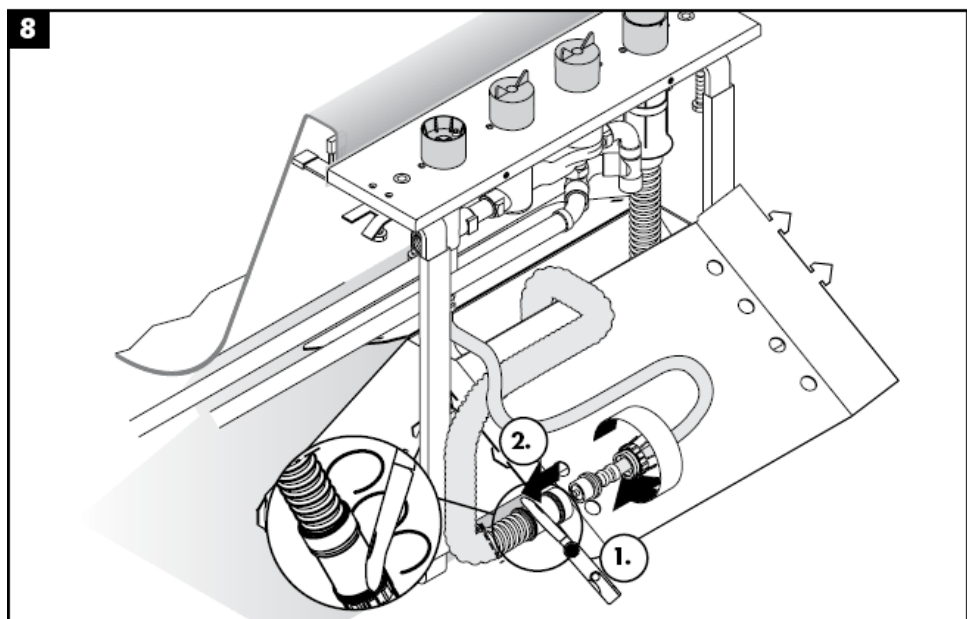
**6a****6b**



7



8

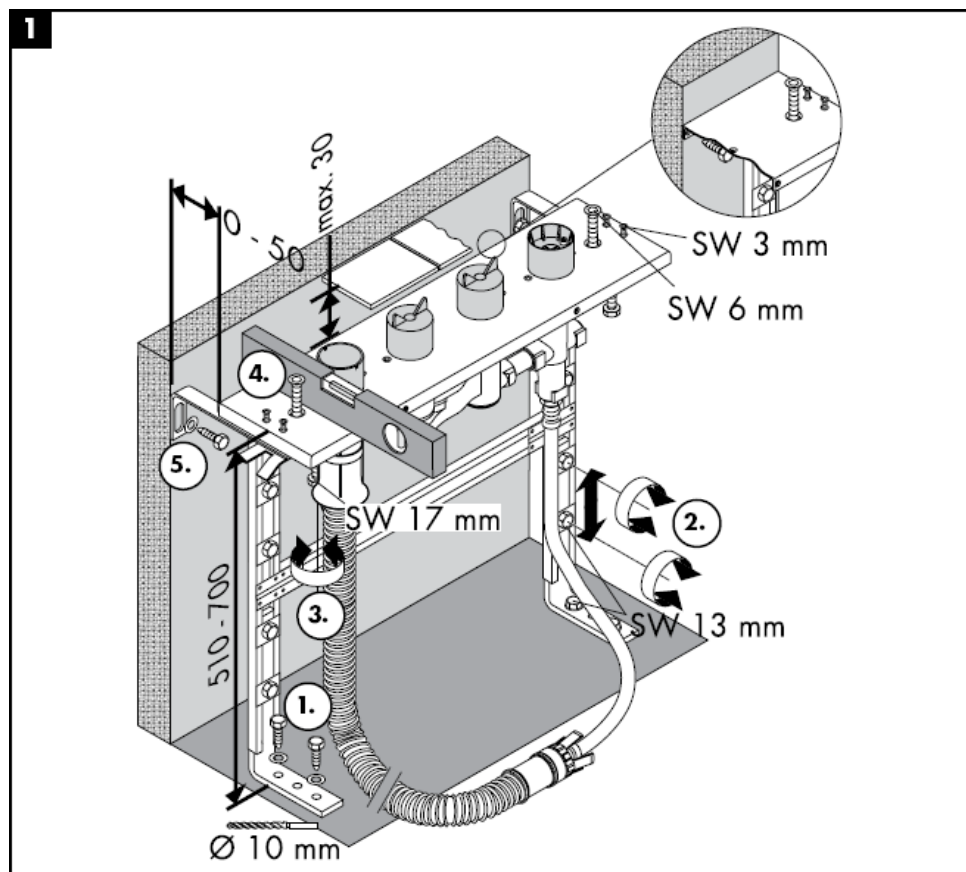




**11****12**



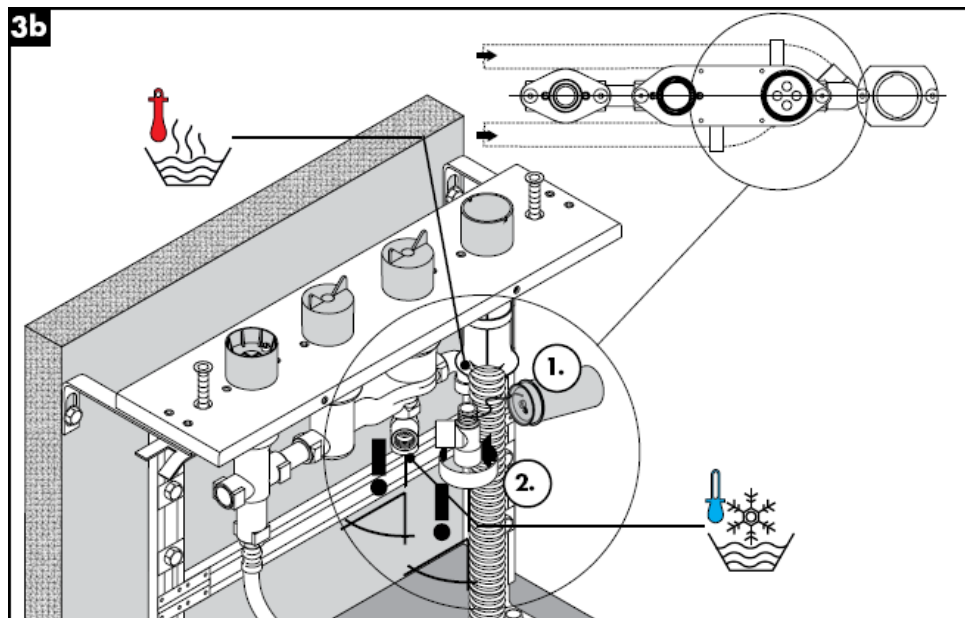
Obs! Armaturen skal monteres iht. gyldige standarder. De skal spyles og sjekkes!



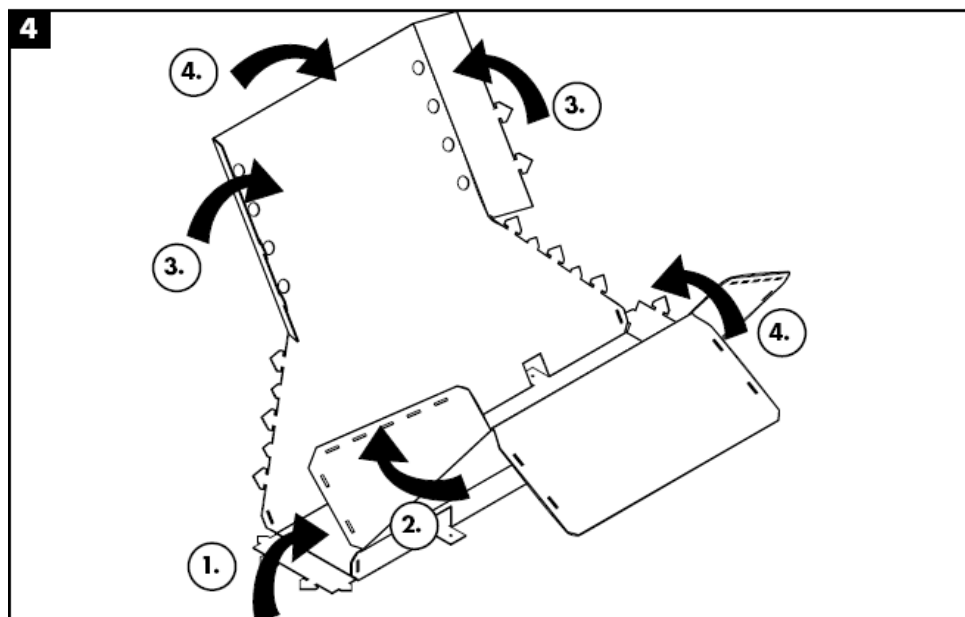


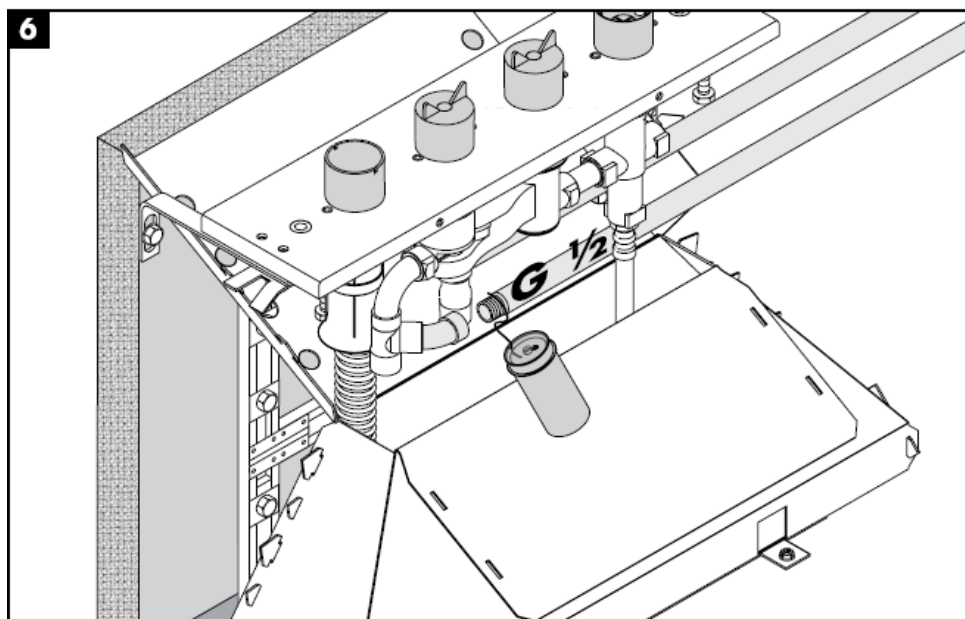
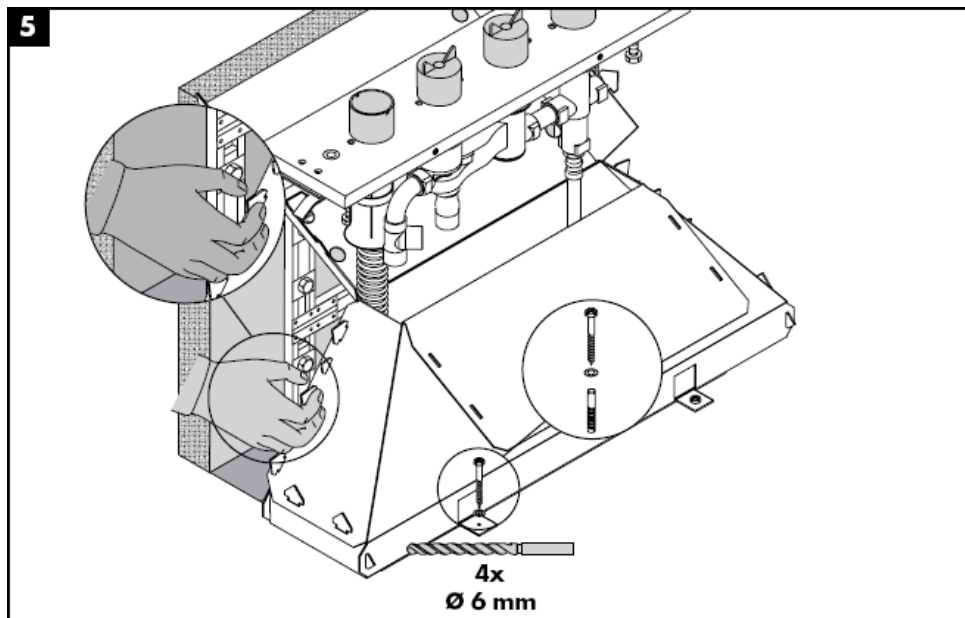


3b

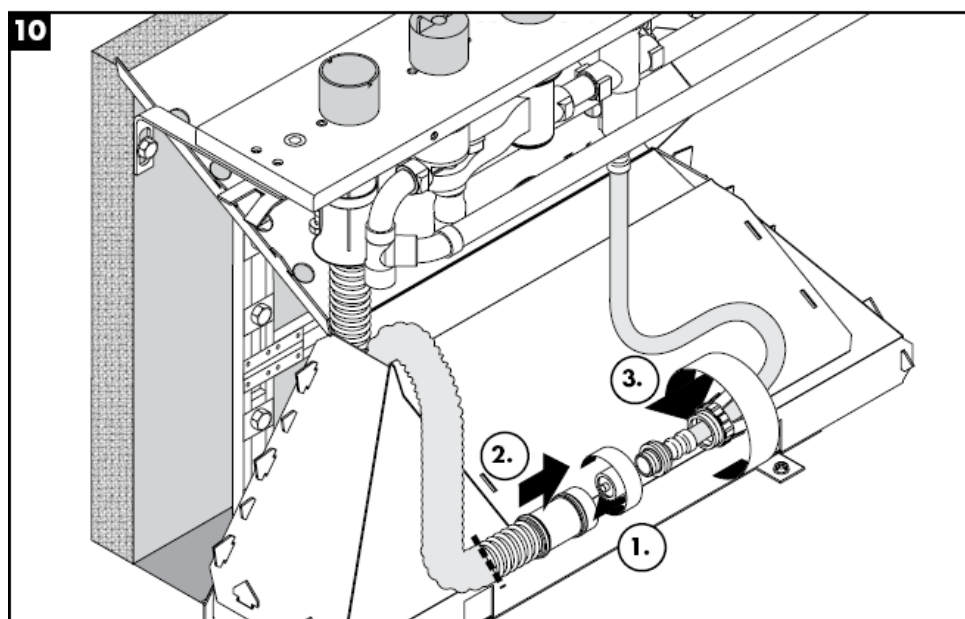


4











Tekniske data

Driftstrykk max. 1 MPa
Anbefalt driftstrykk: 0,1 – 0,5 Mpa
Prøvetrykk 1,6 MPa
(1 Mpa = 10 bar = 147 PSI)
Varmtvannstemperatur max. 80° C
Anbefalt temperatur for varmt vann 65° C
Tilkoblinger G ½" kaldt høyre - varm venstre
Gjennomstrømningsytelse:

Prøveemerke

DVGW	P-IX	SVGW	ACS	NF	WRAS	KIWA
	PA-IX					
	9089-ICB					

Service­deler se side 4

1	Innsats kpl.	96262000
2	Trykkslange	94174000
3	Ekspansjonsmutter	96074000
4	Secuflex slange 2,00 m	94108000
5	Secuflex Box	28389000
6	Plugg	97568000
7	Koblingsvinkel	97655000
8	O-ring 27 x 2,5	98149000
9	Hylse	98806000
10	Føringshylse	98807000

hansgrohe

Hansgrohe · Postfach 1145 · D-77761 Schiltach · Telefon +49 (0) 78 36/51-1282 · Telefax +49 (0) 7836/511440
E-Mail: info@hansgrohe.com · Internet: www.hansgrohe.com

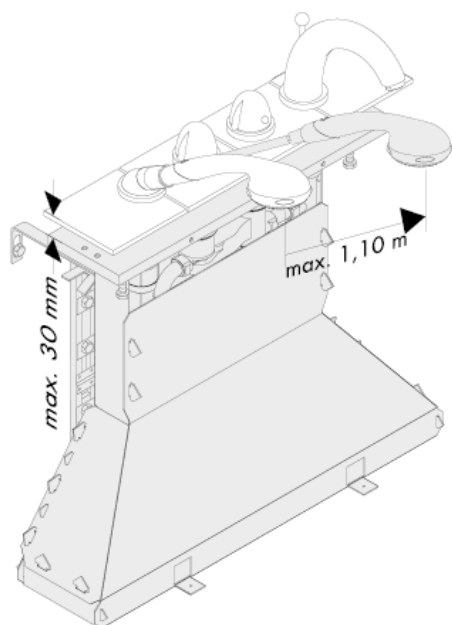
05/2009
9.08391.03
Norsk

РЪКОВОДСТВО ЗА МОНТАЖ



15465180

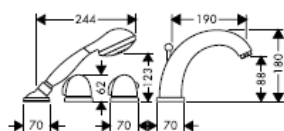
hansgrohe



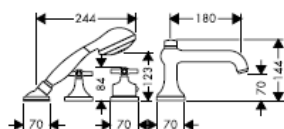
Starck
10466XXX



Carlton
17466XXX



Allegroh
36466XXX

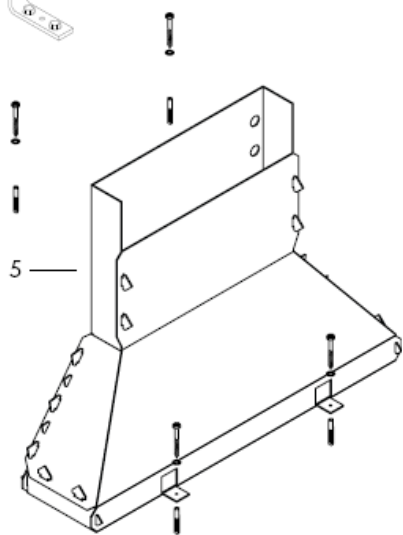


Terrano
37466XXX



Uno
38466XXX










$X = \leq 600 \text{ mm} =$ 

$X = 600 \text{ mm} - 650 \text{ mm} =$ 

$1 \times$  98806000

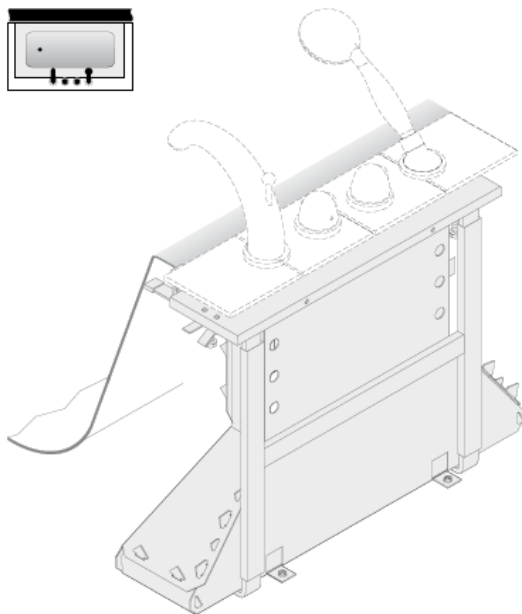
$X = 650 \text{ mm} - 700 \text{ mm} =$ 

$2 \times$  98806000

$X = 700 \text{ mm} - 750 \text{ mm} =$ 

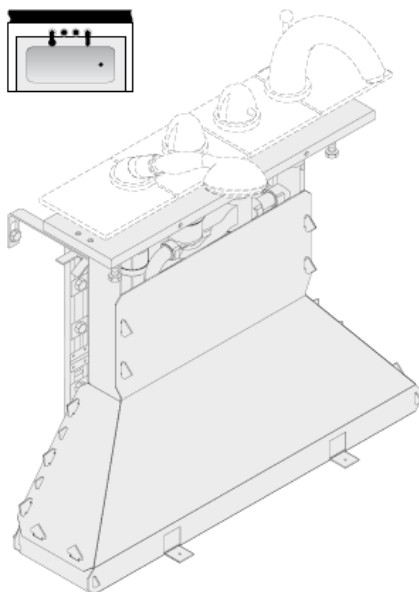
Монтаж вижте стр.

6



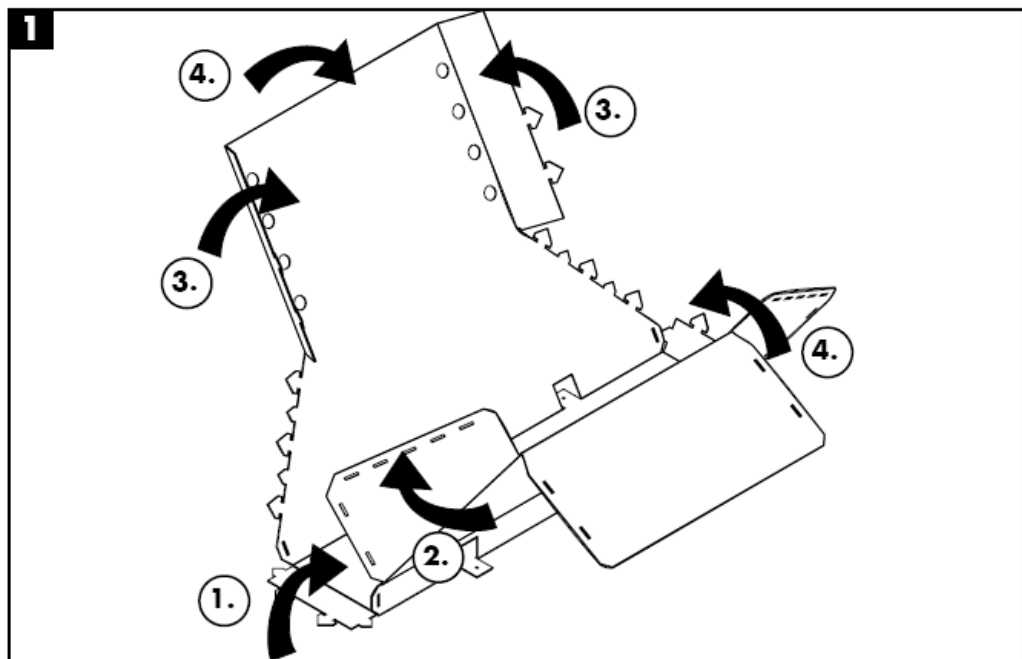
Монтаж вижте стр.

13





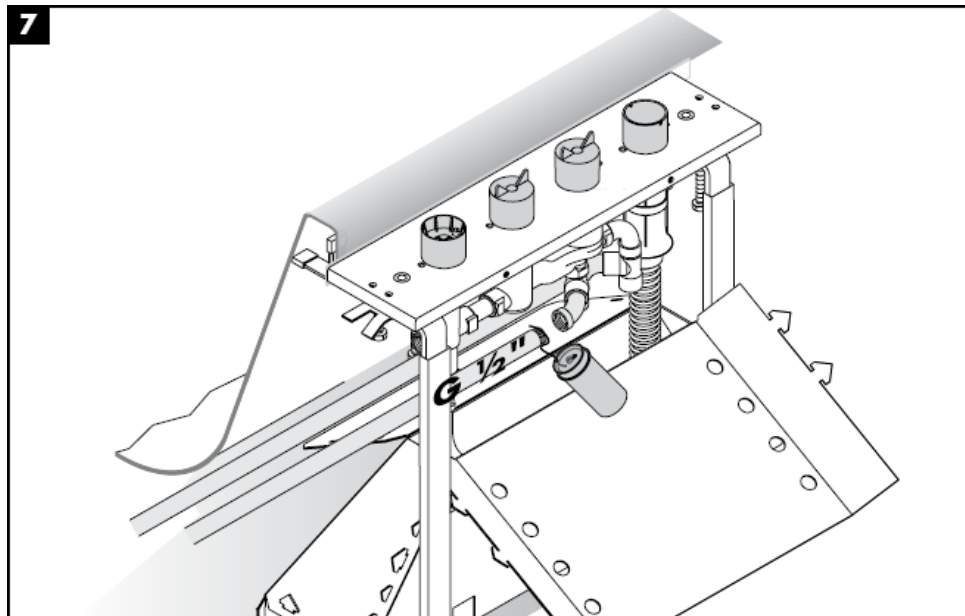
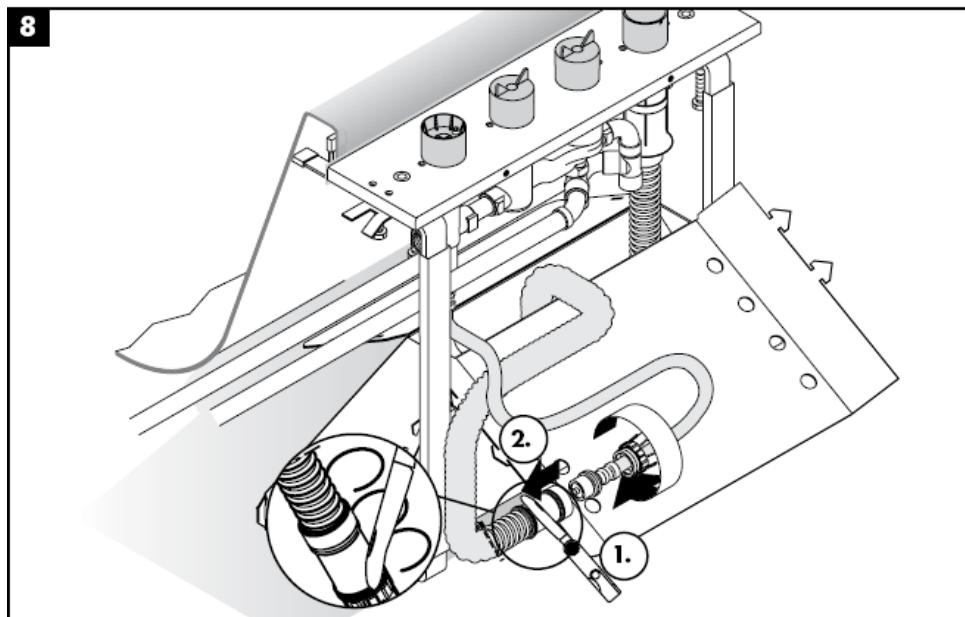
Внимание! Арматурата трябва да се монтира, промие и провери в съответствие с валидните норми!



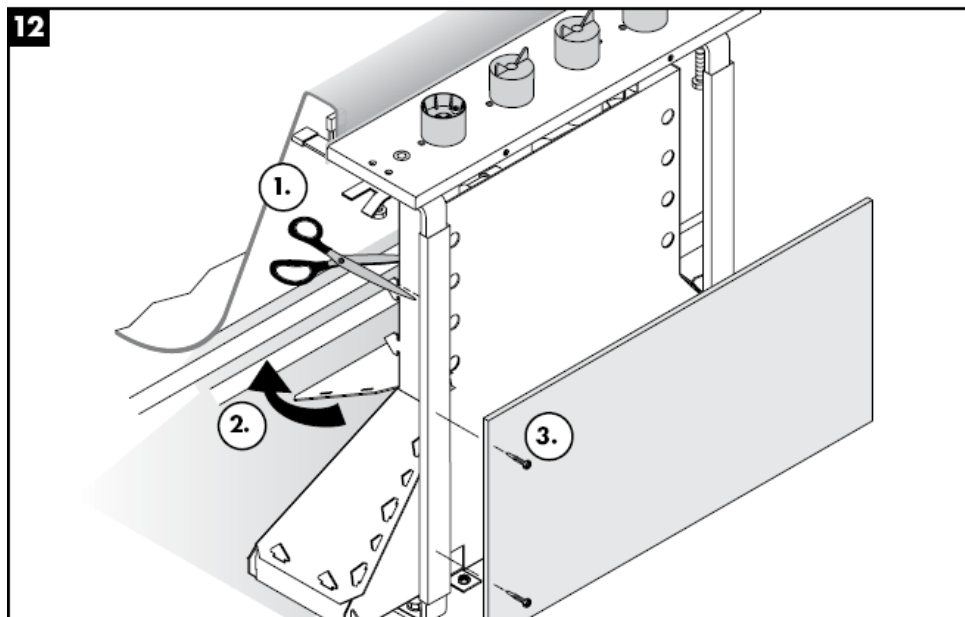




**6a****6b**

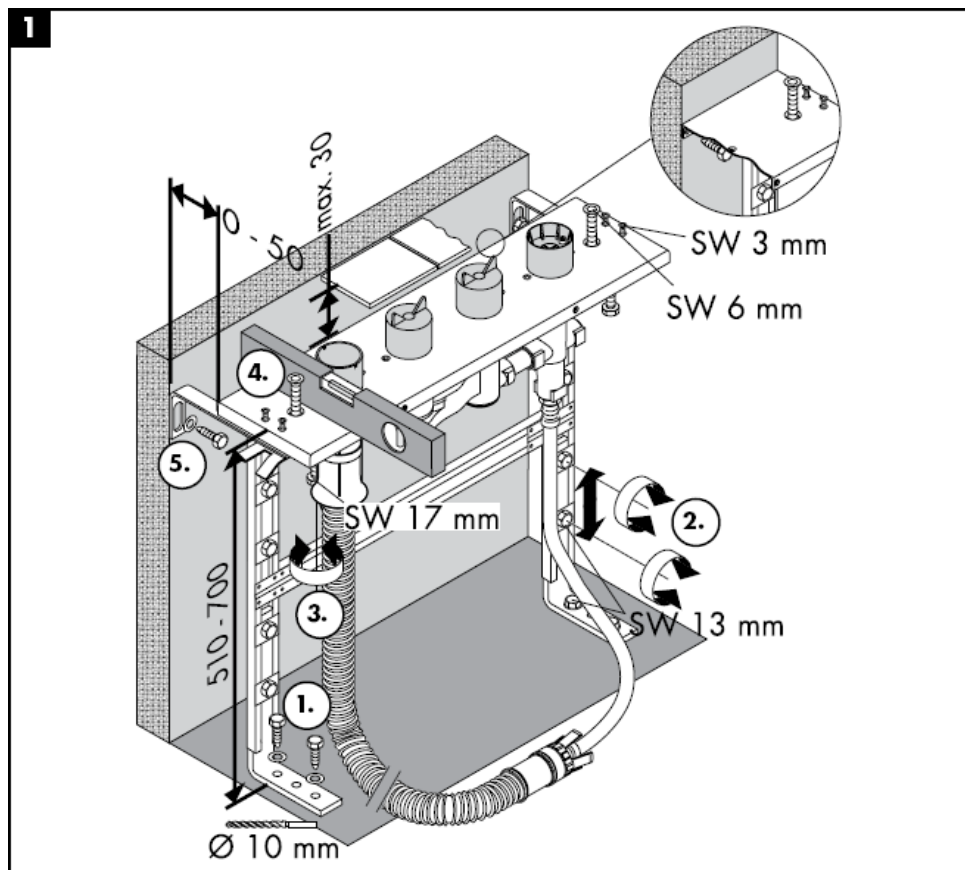
**7****8**



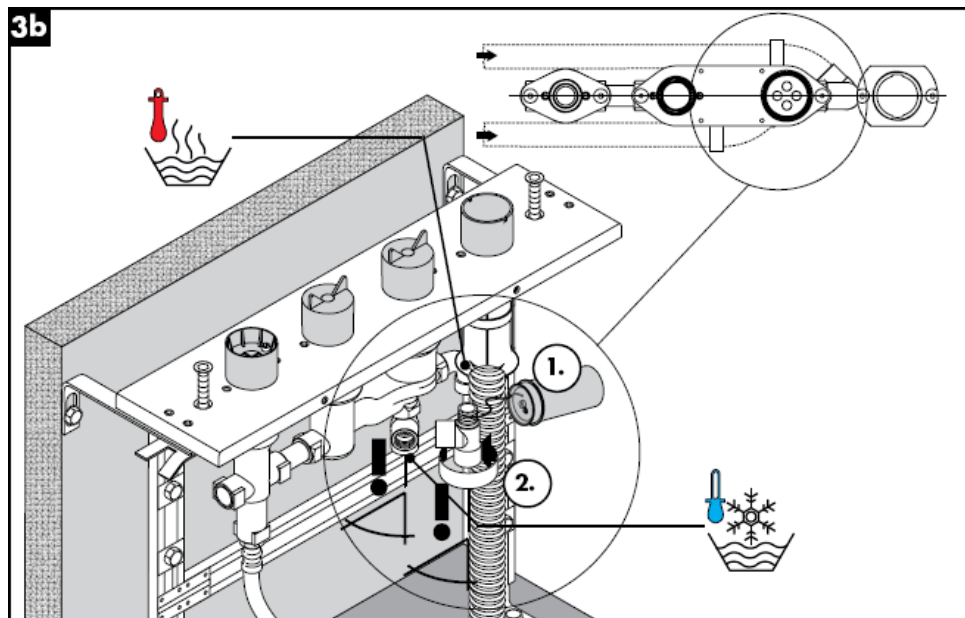
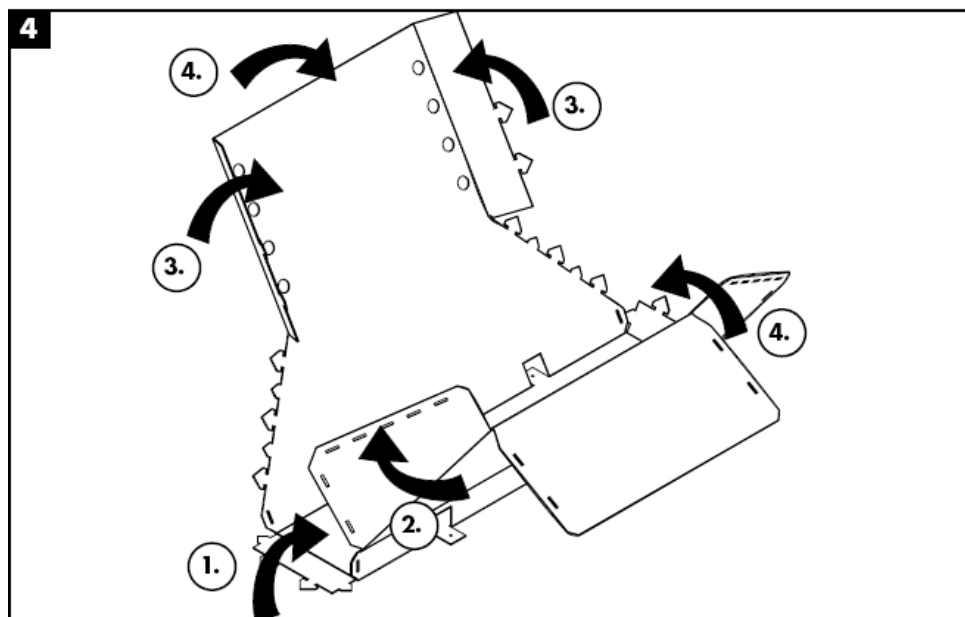
**11****12**

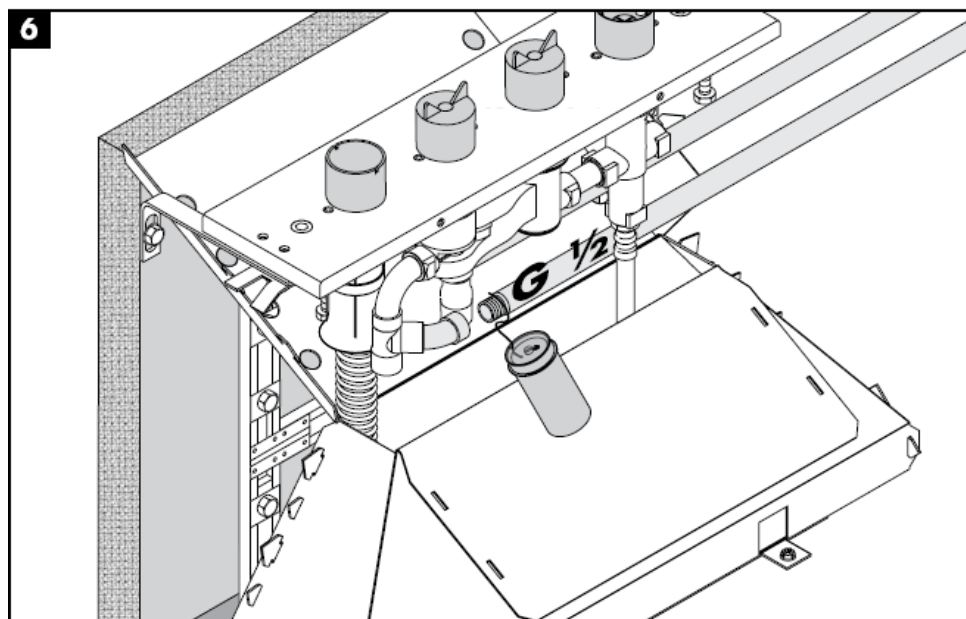
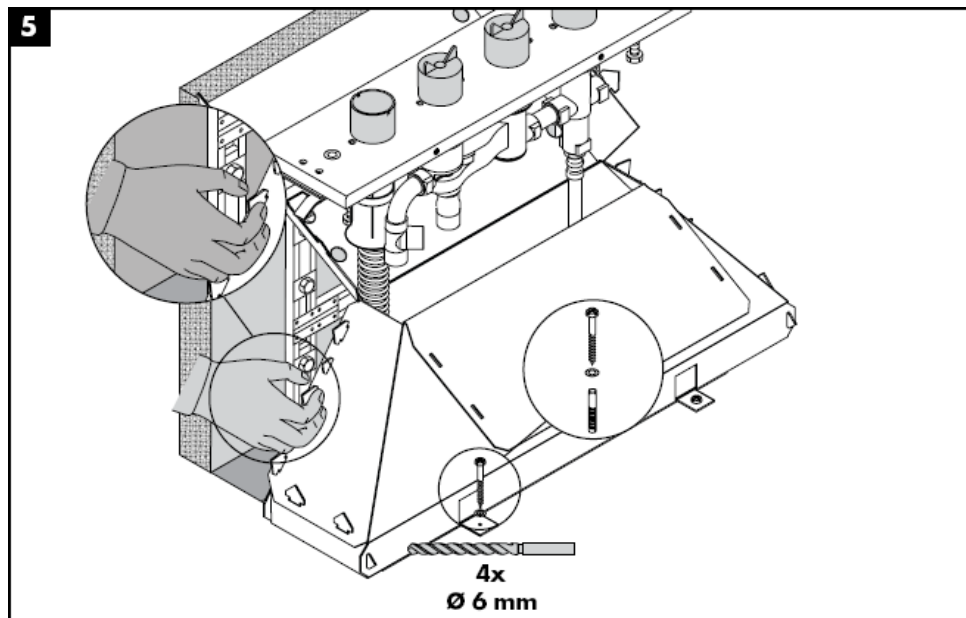


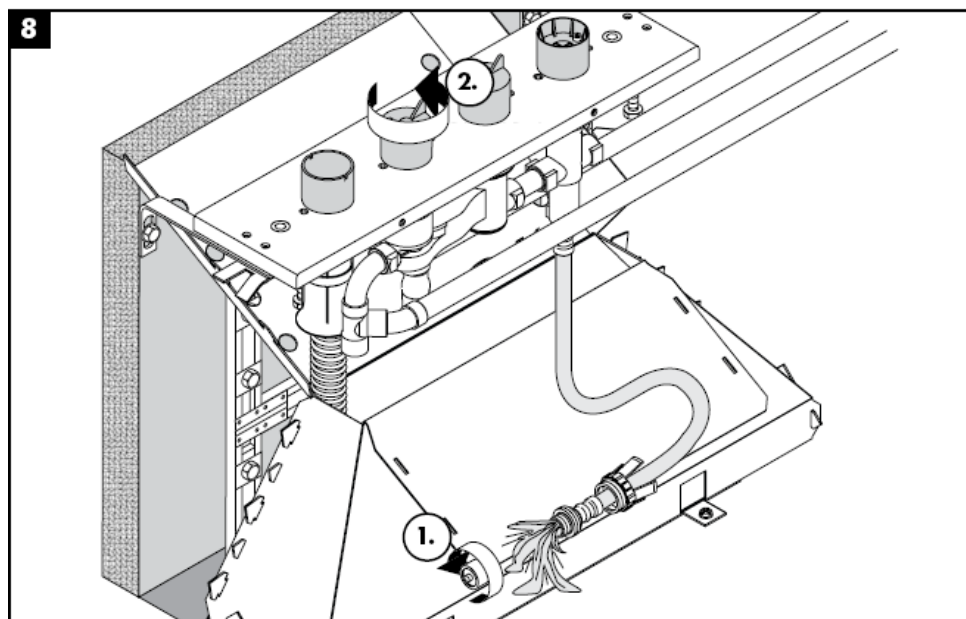
Внимание! Арматурата трябва да се монтира, промие и провери в съответствие с валидните норми!

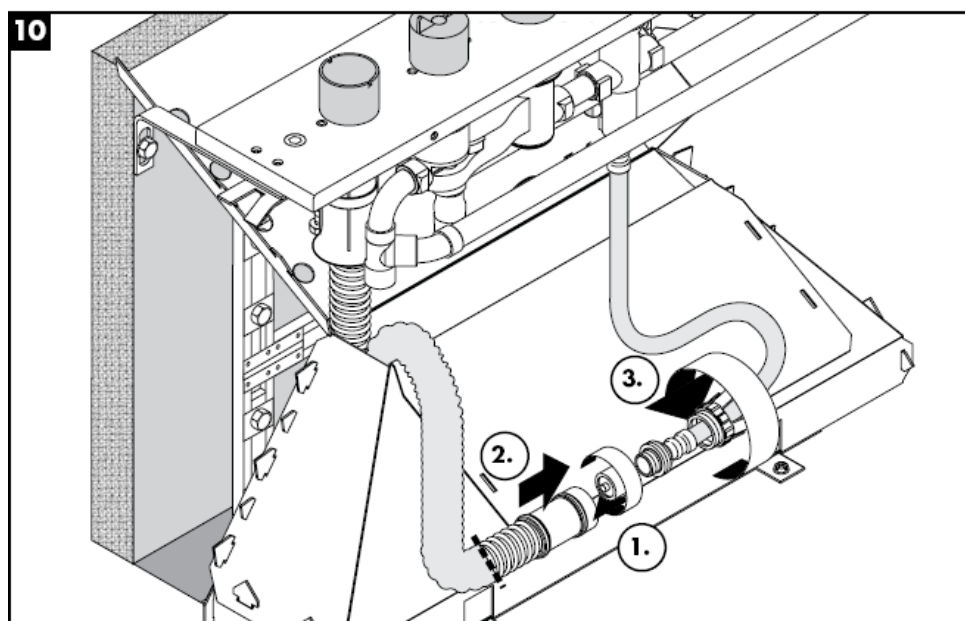




**3b****4**









Технически данни

Работно налягане: max. 1MPa
Препоръчително работно налягане: 0,1 – 0,5 MPa
Контролно налягане: 1,6 MPa
(1 МПа = 10 bar = 147 PSI)
Температура на горещата вода: max. 80° C
Препоръчителна температура на горещата вода: 65° C
Изводи G ½": студено отдясно – топло отляво
Мощност на потока:

Контролен знак

DVGW	P-IX	SVGW	ACS	NF	WRAS	KIWA
	PA-IX 9089-ICB					

Сервизни части вижте стр. 4

1	Вложки компл.	96262000
2	Напорен маркуч	94174000
3	Разтваряща се гайка	96074000
4	Маркуч Seciflex 2,00 м	94108000
5	Кутия Seciflex	28389000
6	Пробка	97568000
7	Ъгъл за свързване	97655000
8	О-образен пръстен 27 x 2,5	98149000
9	Втулка	98806000
10	Водеща втулка	98807000

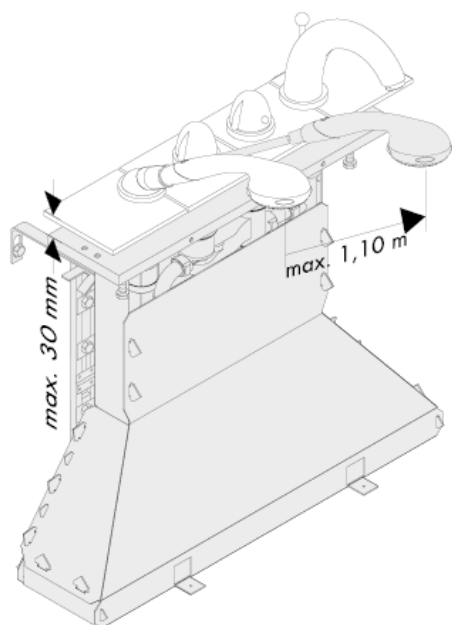
hansgrohe

Udhëzime rreth montimit



15465180

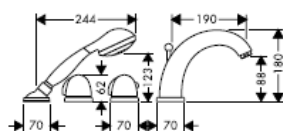
hansgrohe



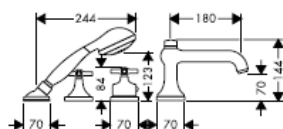
Starck
10466XXX



Carlton
17466XXX



Allegroh
36466XXX



Terrano
37466XXX




Uno
38466XXX










$X = \leq 600 \text{ mm} =$ 

$X = 600 \text{ mm} - 650 \text{ mm} =$ 

$1 \times$  98806000

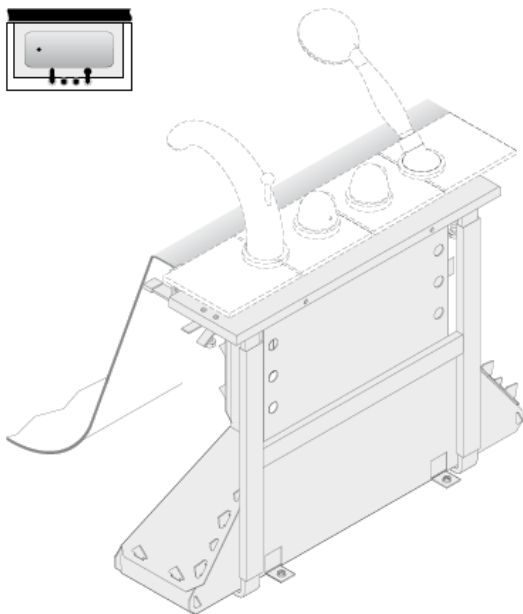
$X = 650 \text{ mm} - 700 \text{ mm} =$ 

$2 \times$  98806000

$X = 700 \text{ mm} - 750 \text{ mm} =$ 

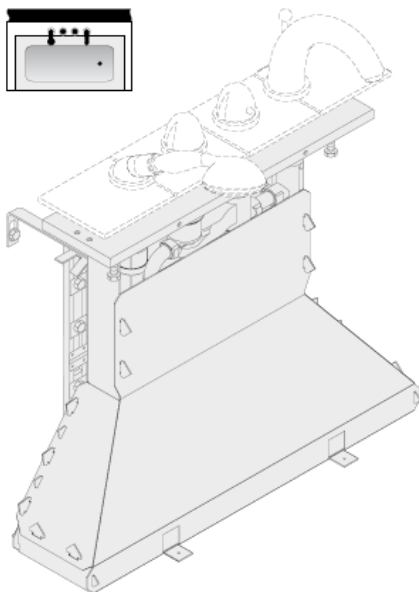
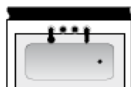
Montimi shih faqen _1c

6



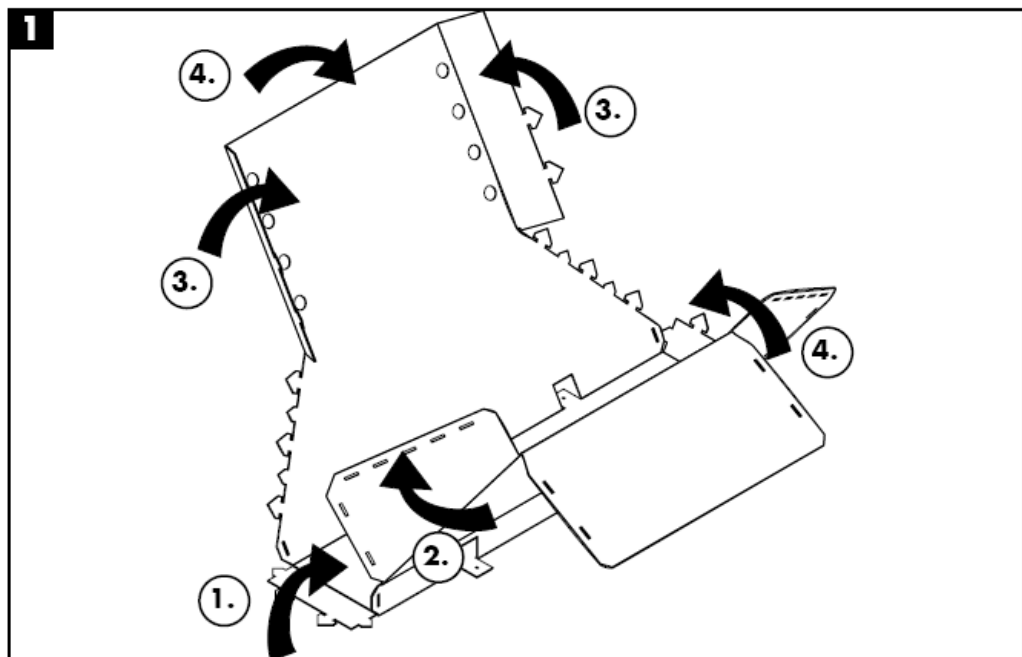
Montimi shih faqen _1c

13

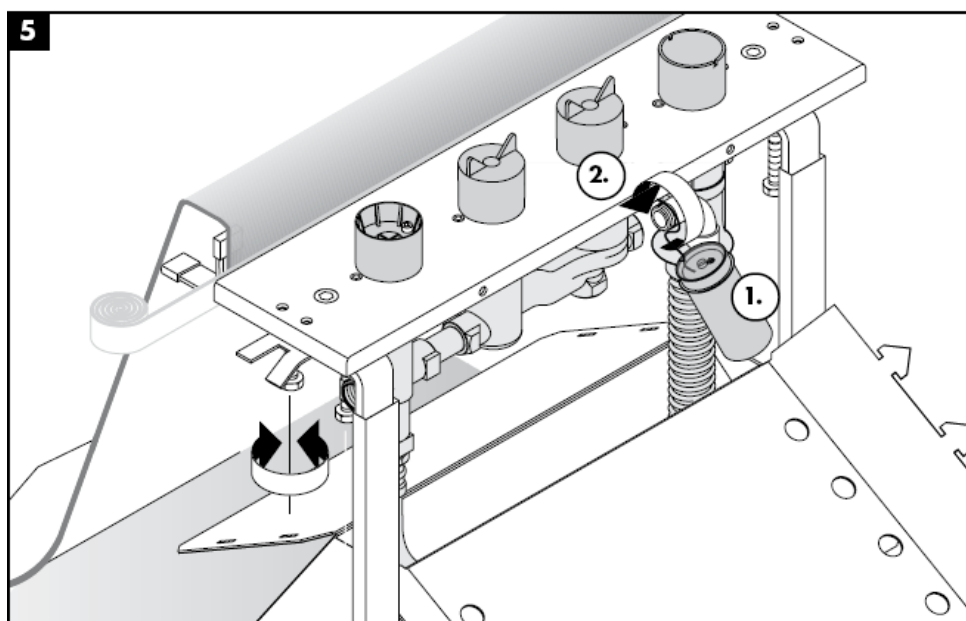
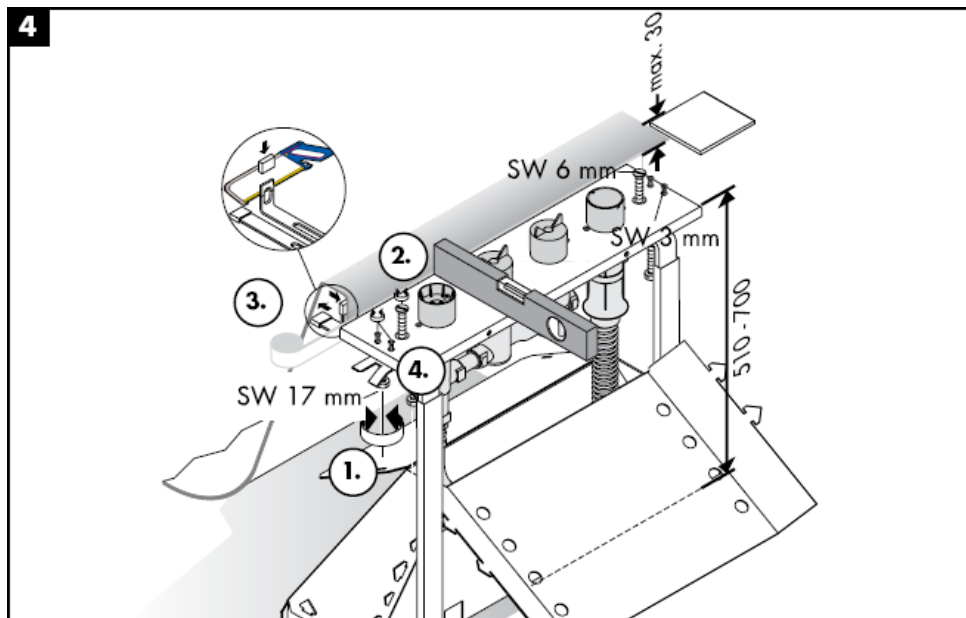




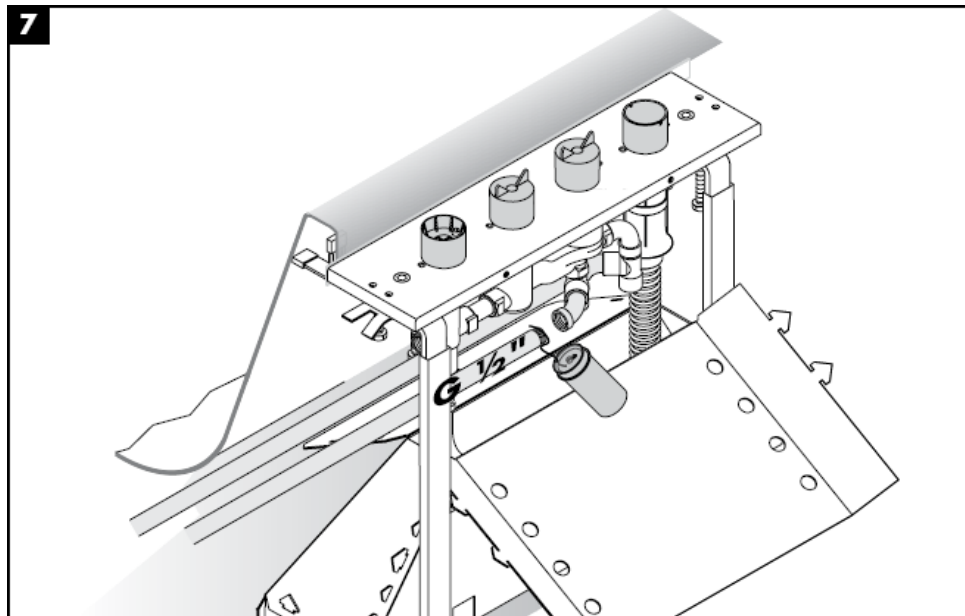
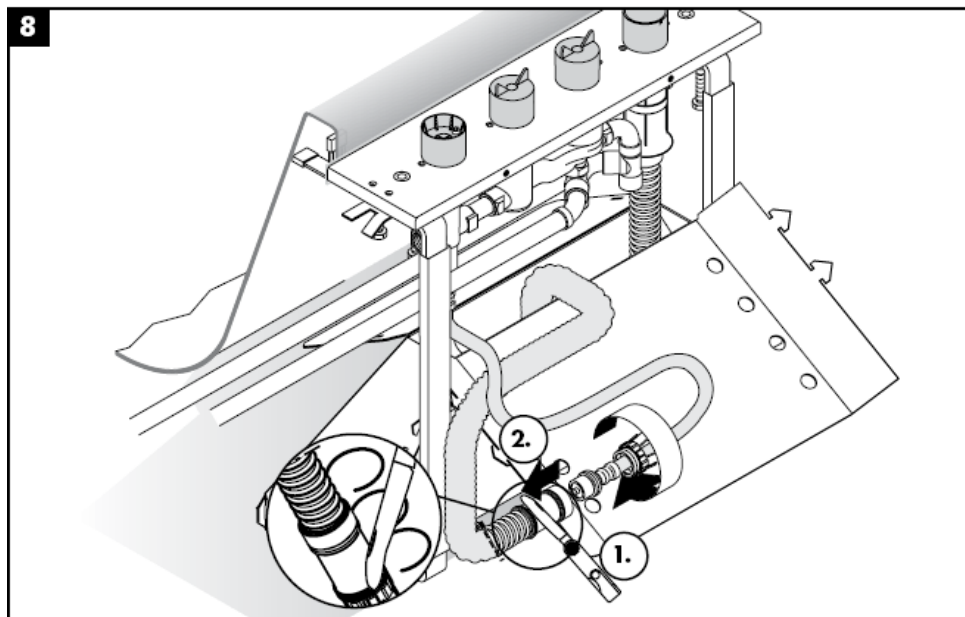
Kujdes! Armatura duhet montuar, shpërlarë dhe kontrolluar në bazë të normave të vlefshme!



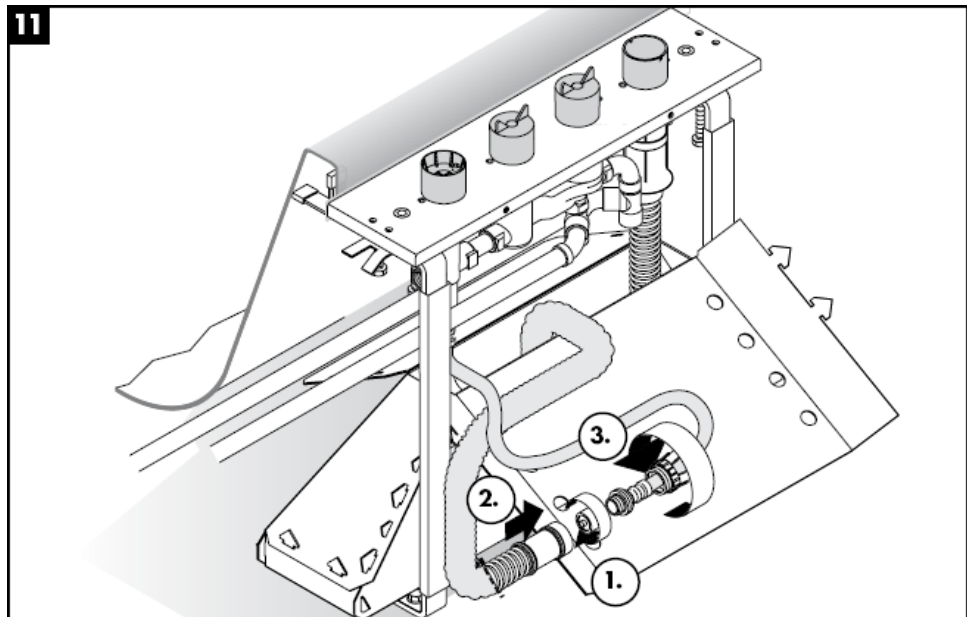
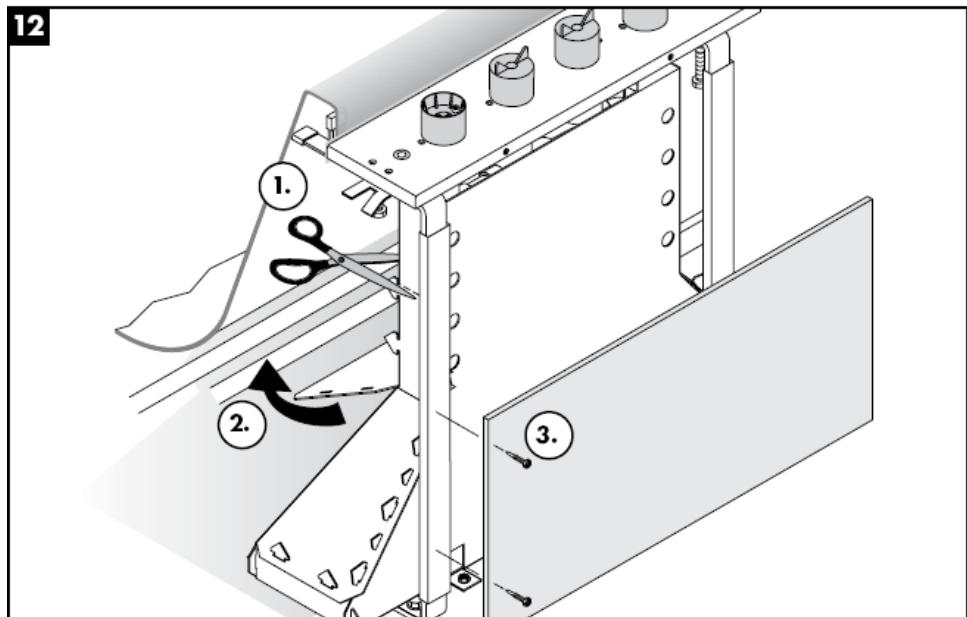




**6a****6b**

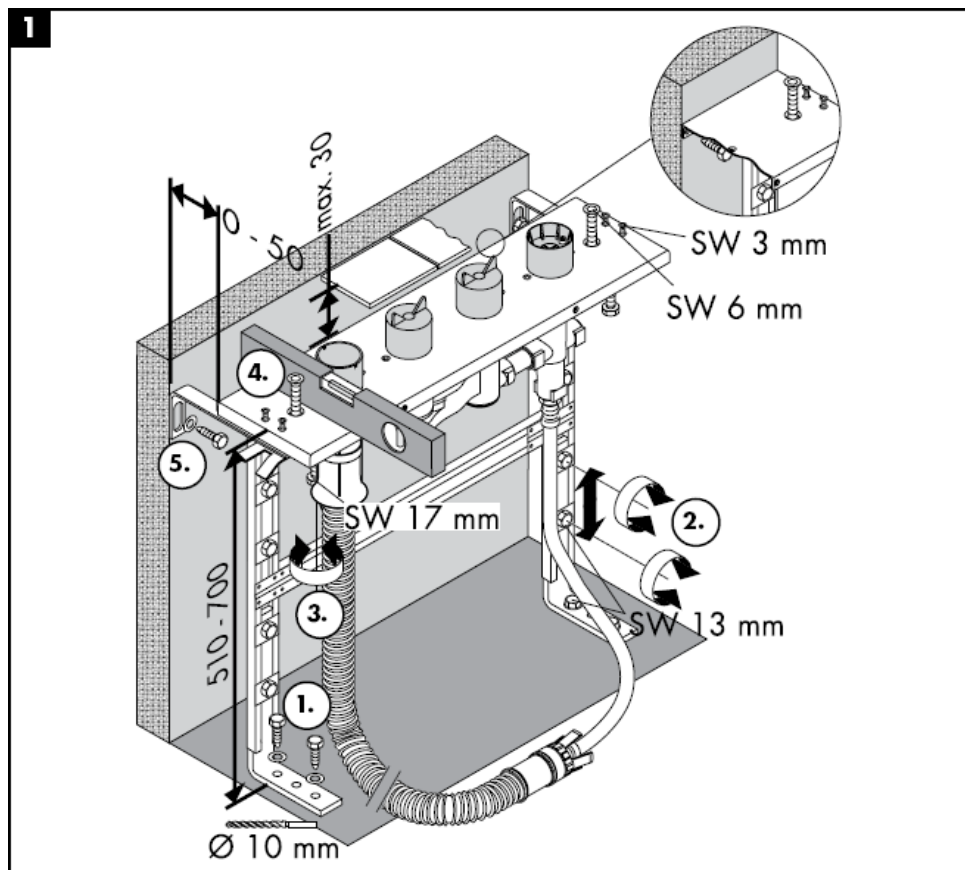
**7****8**



**11****12**

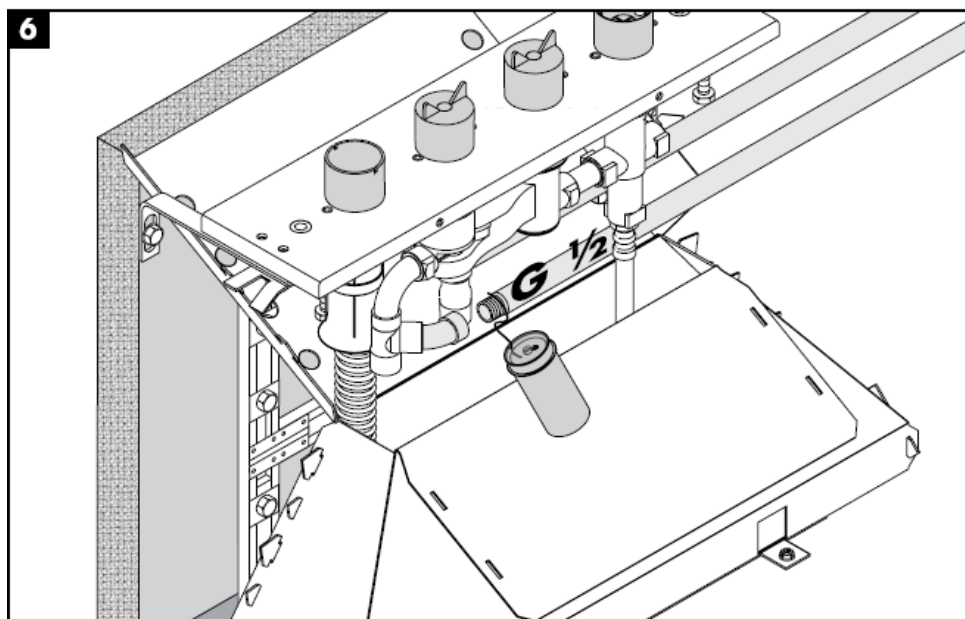
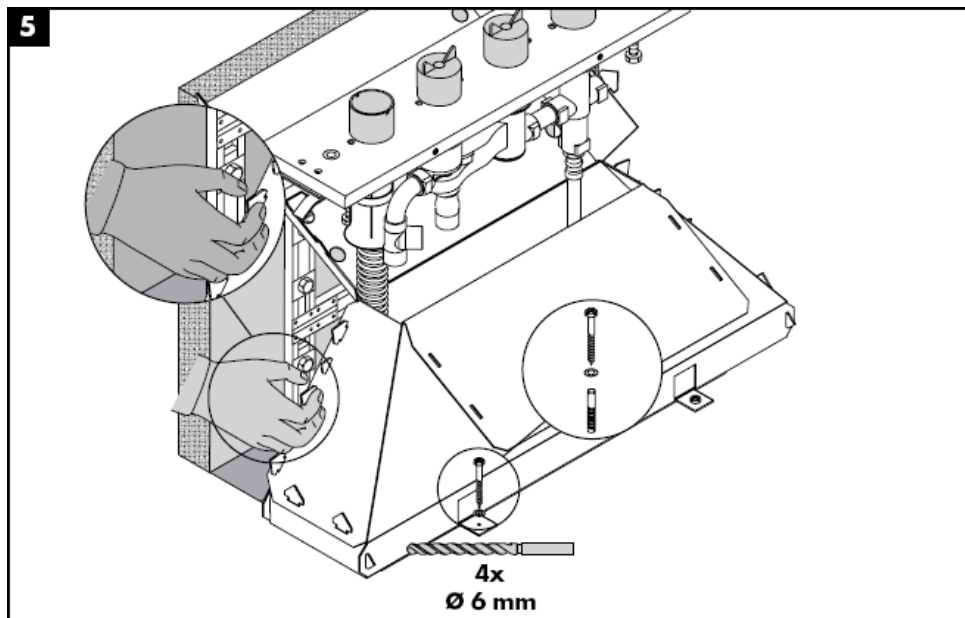


Kujdes! Armatura duhet montuar, shpërlarë dhe kontrolluar në bazë të normave të vlefshme!

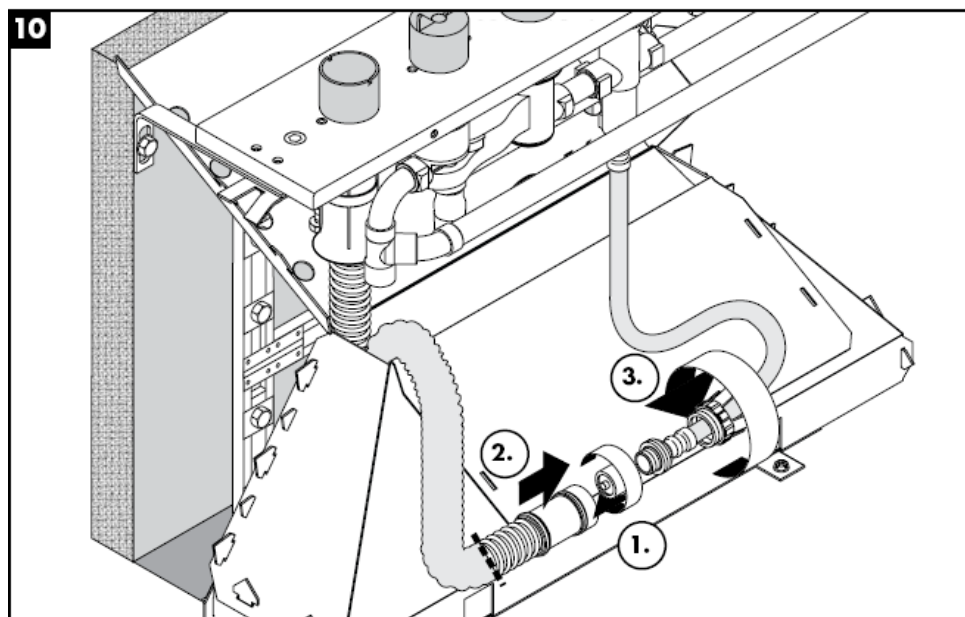














Të dhëna teknike

Presioni gjatë punës max. 1MPa
Presioni i rekomanduar: 0,1 – 0,5 Mpa
Presioni për provë: 1,6 MPa
(1 MPa = 10 bar = 147 PSI)
Temperatura e ujit të ngrrohtë max. 80° C
Temperatura e rekomanduar e ujit të ngrrohtë:65° C
Lidhjet G ½": i ftohtë djathtas - i ngrrohtë majtas
Kapaciteti i rrjedhjes:

Shenja e kontrollit

DVGW	P-IX	SVGW	ACS	NF	WRAS	KIWA
	PA-IX					
	9089-ICB					

Pjesët e servisit shih faqen _1c 4

1	Vendosja komplet	96262000
2	Zorra e presionit	94174000
3	Dado zgjeruese	96074000
4	Zorra Secuflex 2,00 m	94108000
5	Kutia Secuflex	28389000
6	Tapë	97568000
7	Këndi i lidhjes	97655000
8	Unazë O 27 x 2,5	98149000
9	Gëzhoja	98806000
10	Gëzhoja e drejtimit	98807000

hansgrohe