

# AXOR®

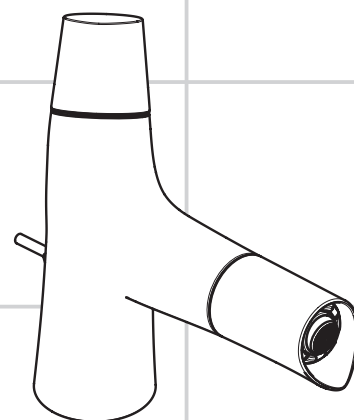
**hansgrohe**

<b>DE</b>	Gebrauchsanleitung / Montageanleitung	<b>2</b>
<b>FR</b>	Mode d'emploi / Instructions de montage	<b>4</b>
<b>EN</b>	Instructions for use / assembly instructions	<b>6</b>
<b>IT</b>	Istruzioni per l'uso / Istruzioni per Installazione	<b>8</b>
<b>ES</b>	Modo de empleo / Instrucciones de montaje	<b>10</b>
<b>NL</b>	Gebruiksaanwijzing / Handleiding	<b>12</b>
<b>DK</b>	Brugsanvisning / Monteringsvejledning	<b>14</b>
<b>PT</b>	Instruções para uso / Manual de Instalação	<b>16</b>
<b>PL</b>	Instrukcja obsługi / Instrukcja montażu	<b>18</b>
<b>CS</b>	Návod k použití / Montážní návod	<b>20</b>
<b>SK</b>	Návod na použitie / Montážny návod	<b>22</b>
<b>ZH</b>	用户手册 / 组装说明	<b>24</b>
<b>RU</b>	Руководство пользователя / Инструкция по монтажу	<b>26</b>
<b>HU</b>	Használati útmutató / Szerelési útmutató	<b>28</b>
<b>FI</b>	Käyttöohje / Asennusohje	<b>30</b>
<b>SV</b>	Bruksanvisning / Monteringsanvisning	<b>32</b>
<b>LT</b>	Vartotojo instrukcija / Montavimo instrukcijos	<b>34</b>
<b>HR</b>	Upute za uporabu / Uputstva za instalaciju	<b>36</b>
<b>TR</b>	Kullanım kılavuzu / Montaj kılavuzu	<b>38</b>
<b>RO</b>	Manual de utilizare / Instrucțiuni de montare	<b>40</b>
<b>EL</b>	Οδηγίες χρήσης / Οδηγία συναρμολόγησης	<b>42</b>
<b>SL</b>	Navodilo za uporabo / Navodila za montažo	<b>44</b>
<b>ET</b>	Kasutusjuhend / Paigaldusjuhend	<b>46</b>
<b>LV</b>	Lietošanas pamācība / Montāžas instrukcija	<b>48</b>
<b>SR</b>	Uputstvo za upotrebu / Uputstvo za montažu	<b>50</b>
<b>NO</b>	Bruksanvisning / Montasjeveiledning	<b>52</b>
<b>BG</b>	Инструкция за употреба / Ръководство за монтаж	<b>54</b>
<b>SQ</b>	Udhëzuesi i përdorimit / Udhëzime rreth montimit	<b>56</b>
<b>AR</b>	دليل الاستخدام / تعليمات التجميع	<b>59</b>



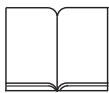
**Starck Organic**

12010000 / 12011000 /  
12012000 / 12013000 /  
12014000



**Starck Organic**

12210000



## Veiligheidsinstructies

- ⚠ Bij de montage moeten ter voorkoming van knel- en snijwonden handschoenen worden gedragen.
- ⚠ Het douchesysteem mag alleen voor het wassen, hygiënische doeleinden en voor de lichaamreiniging worden gebruikt.
- ⚠ Grote drukverschillen tussen de koud- en warmwater-toevoer dienen vermeden te worden.

## Montage-instructies

- Vóór de montage moet het product gecontroleerd worden op transportschade. Na de inbouw wordt geen transport- of oppervlakteschade meer aanvaard.
- De leidingen en armaturen moeten gemonteerd, gespoeld en gecontroleerd worden volgens de geldige normen.
- De in de overeenkomstige landen geldende installatierichtlijnen moeten nageleefd worden.
- De uitlaatklep mag enkel gebruikt worden voor het reglementaire gebruik. Het bevestigen van andere voorwerpen, bv. een halfzuil op de uitlaatklep is niet toegestaan.
- De wastafelmengkranen worden standaard geleverd met een straalvormer met douchestraal. Voor een alternatief straalbeeld is optioneel een perlator #98300000 verkrijgbaar.
- In combinatie met een geiser moet de armatuur altijd helemaal opengedraaid worden. Daardoor wordt een perfecte functie gegarandeerd.

## Technische gegevens

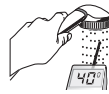
Werkdruk: max.	max. 1 MPa
Aanbevolen werkdruk:	0,15 - 0,5 MPa
Getest bij:	1,6 MPa
(1 MPa = 10 bar = 147 PSI)	
Temperatuur warm water:	max. 80°C
Aanbevolen warm water temp.:	65°C
Thermische desinfectie:	max. 70°C / 4 min

Het product is uitsluitend ontworpen voor drinkwater!

## Symboolbeschrijving



Gebruik geen zuurhoudende silicone!



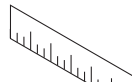
## Instellen (zie blz. 62)

Instellen van de warmwaterbegrenzing. In combinatie met een doorstromer is een warmwaterblokkering niet aanbevelenswaardig.



## Onderhoud (zie blz. 68)

Keerkleppen moeten volgens DIN EN 1717 regelmatig en volgens plaatselijk geldende eisen op het functioneren gecontroleerd worden. (Tenminste een keer per jaar).



## Maten (zie blz. 63)



## Doorstroombiagram

(zie blz. 64)

- ① Douchestraal / Normale douchestraal
- ② Booster

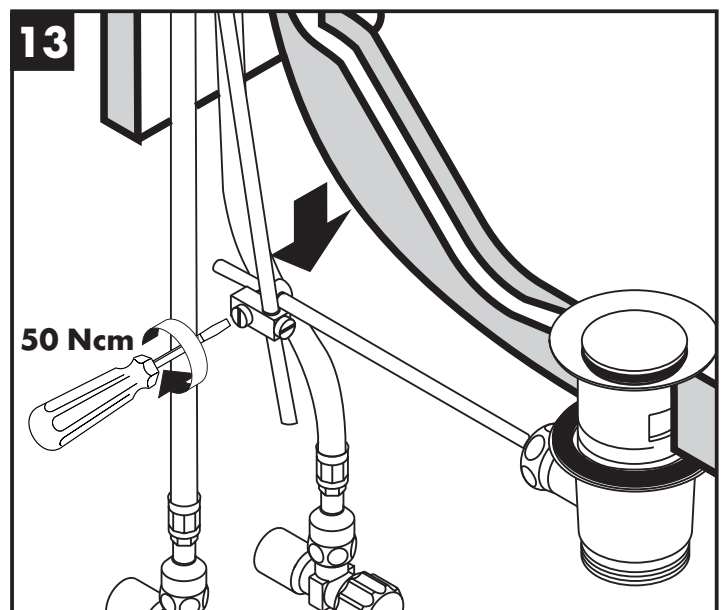
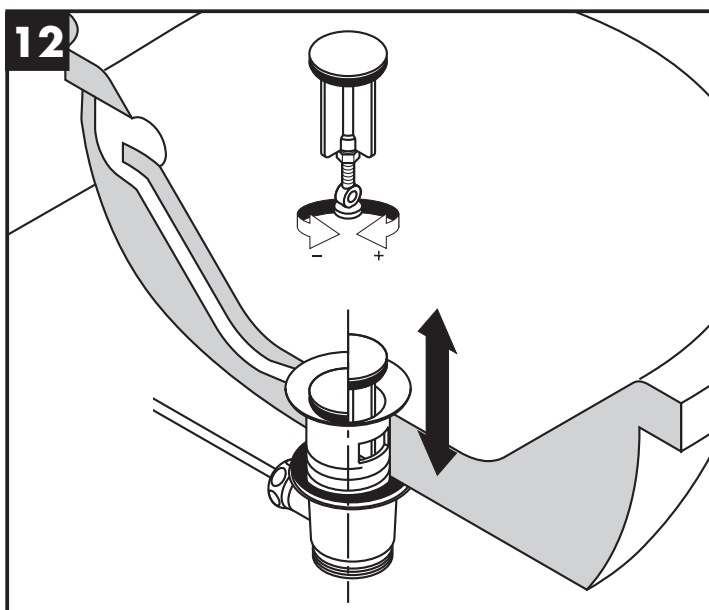
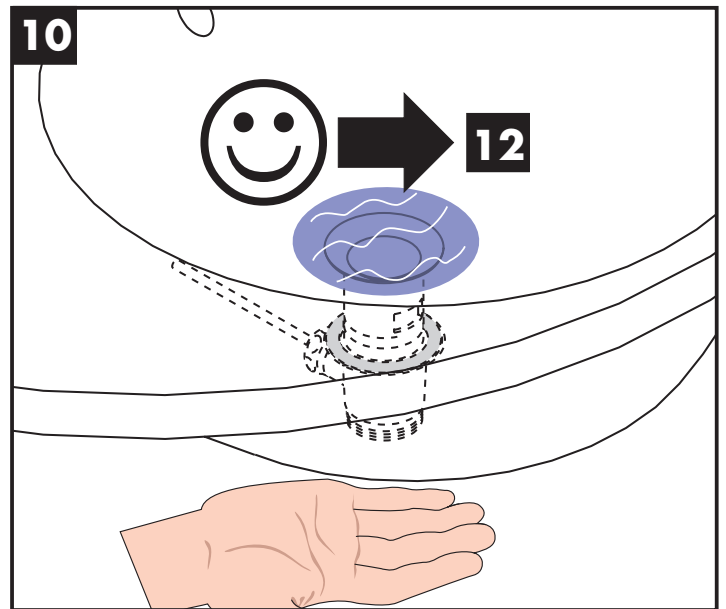
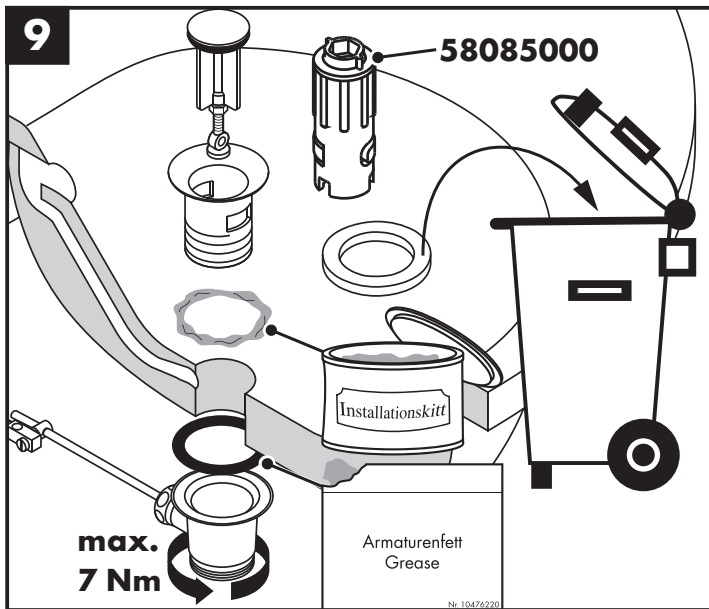
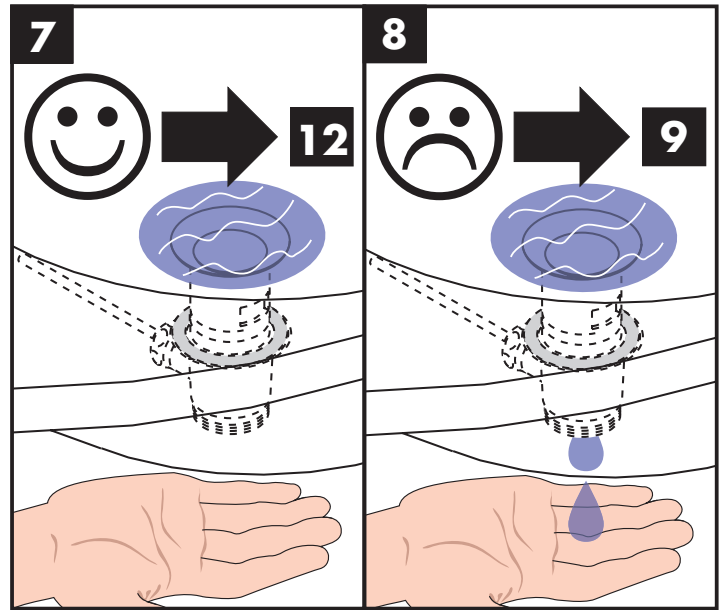
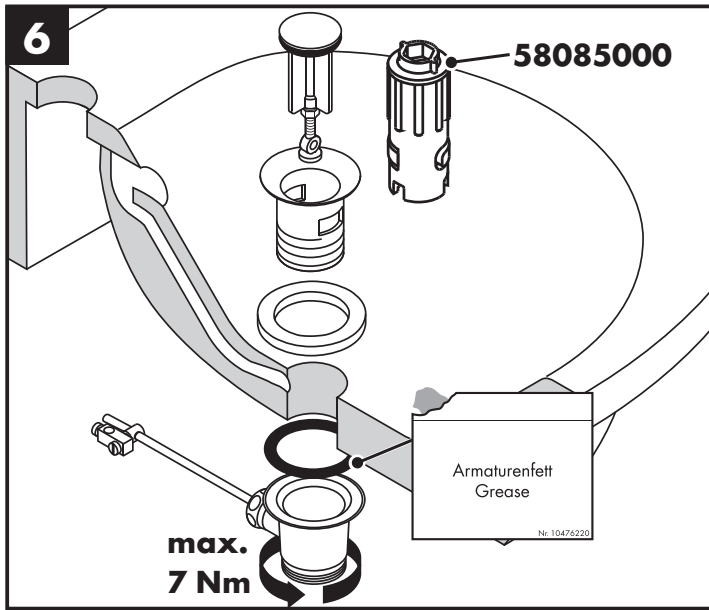
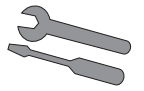


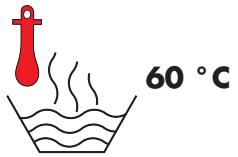
## Bediening (zie blz. 66)

Hansgrohe raadt aan om 's morgens na langere stagnatietijden de eerste halve liter niet als drinkwater te gebruiken.

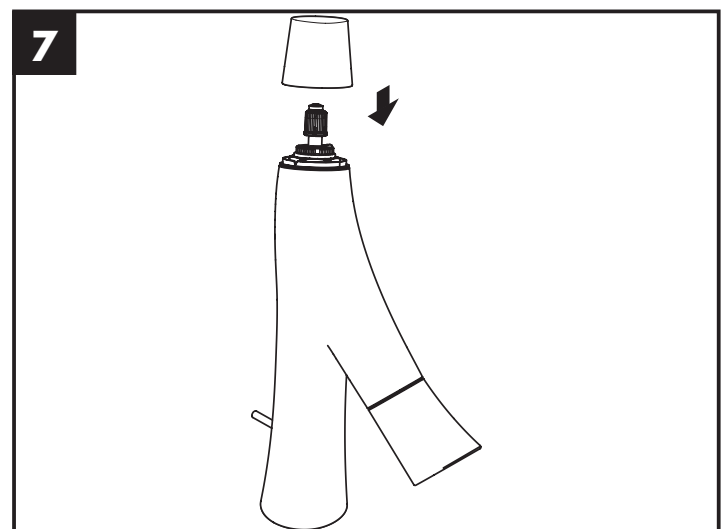
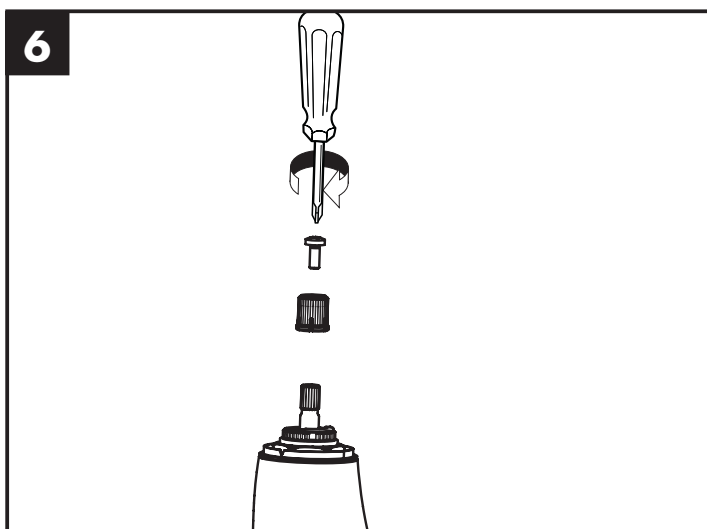
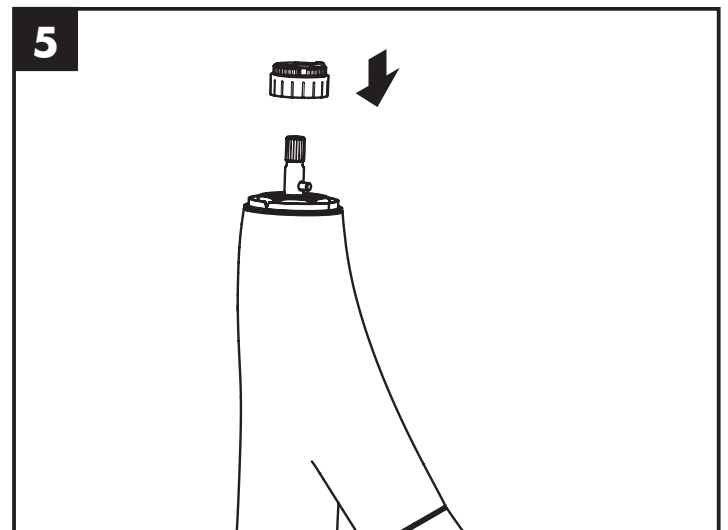
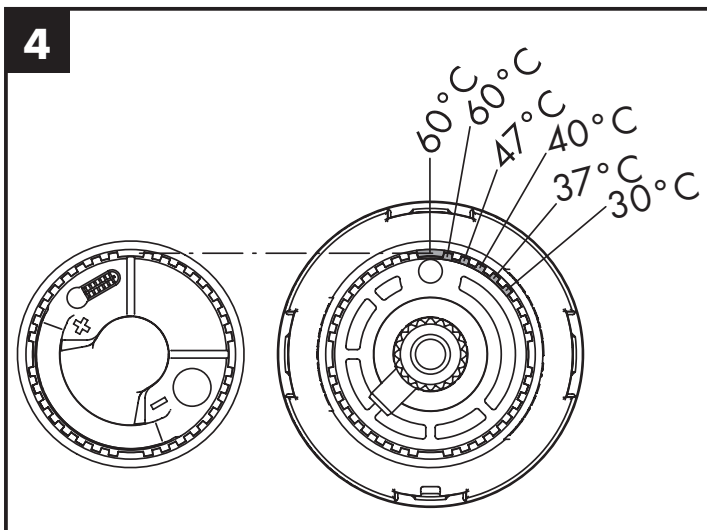
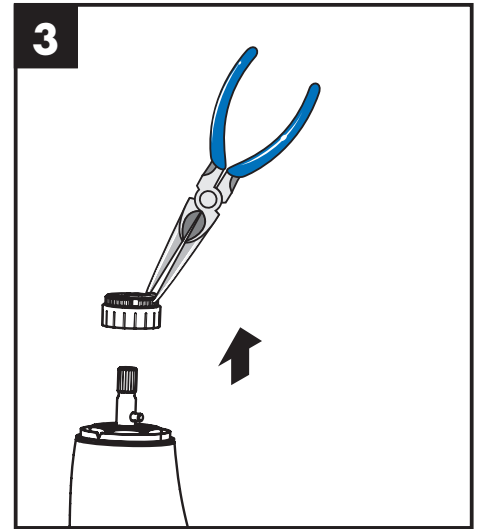
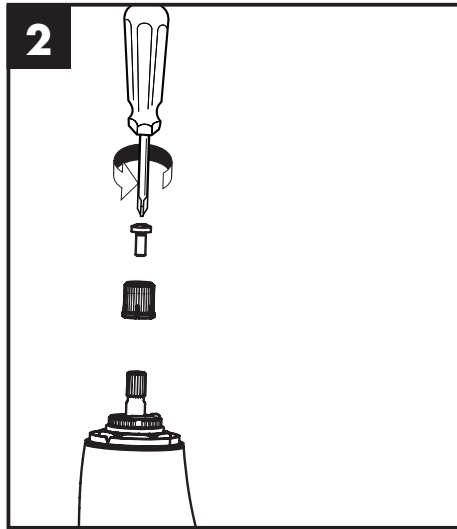
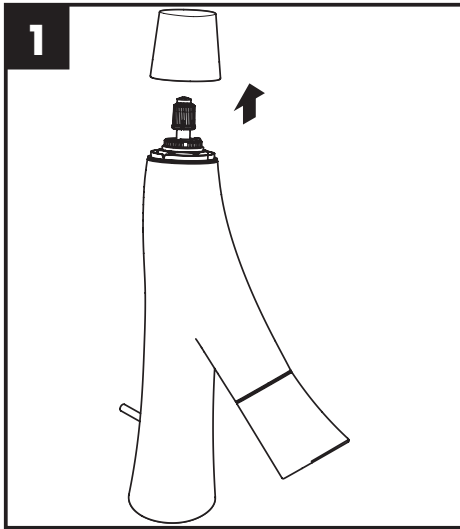
## Draaibare uitloop

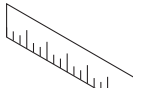
In de versie voor rechtshandigen wordt de uitloop gebruikt zoals hij geleverd werd. Voor linkshandigen kan de uitloop voor een perfecte ergonomie 80° gedraaid gemonteerd worden. Gewoon de straalvormer met de passende sleutel losdraaien en de uitloop opnieuw aanbrengen.



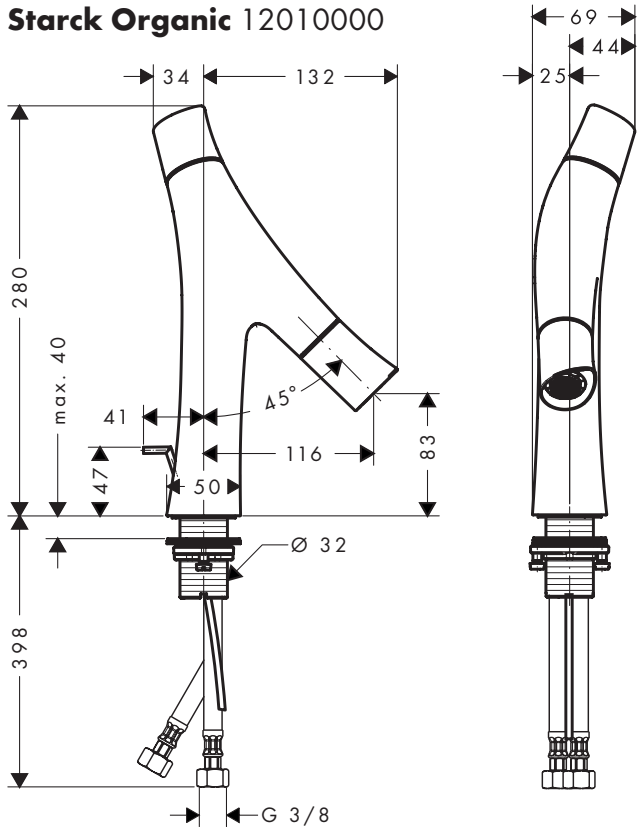


0,3 МПа  
0,3 МПа  
0,3 میجابسکال

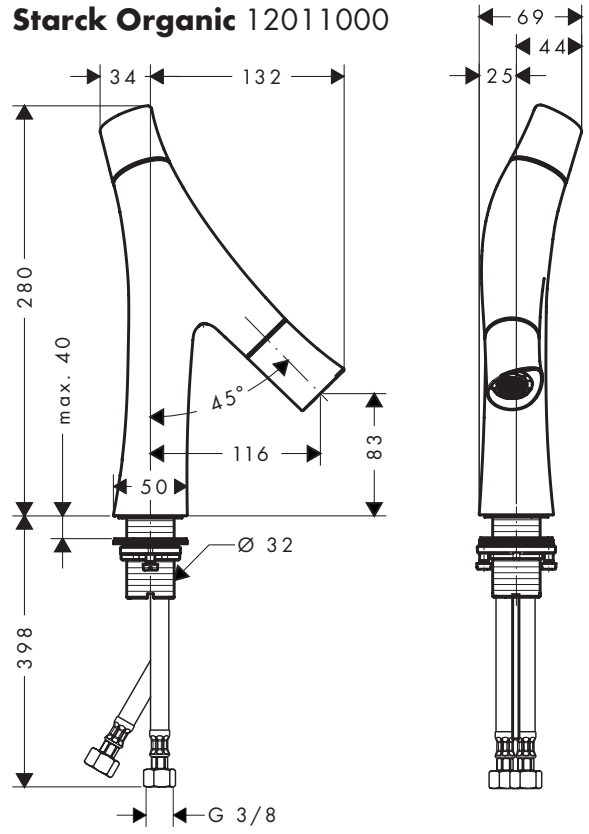




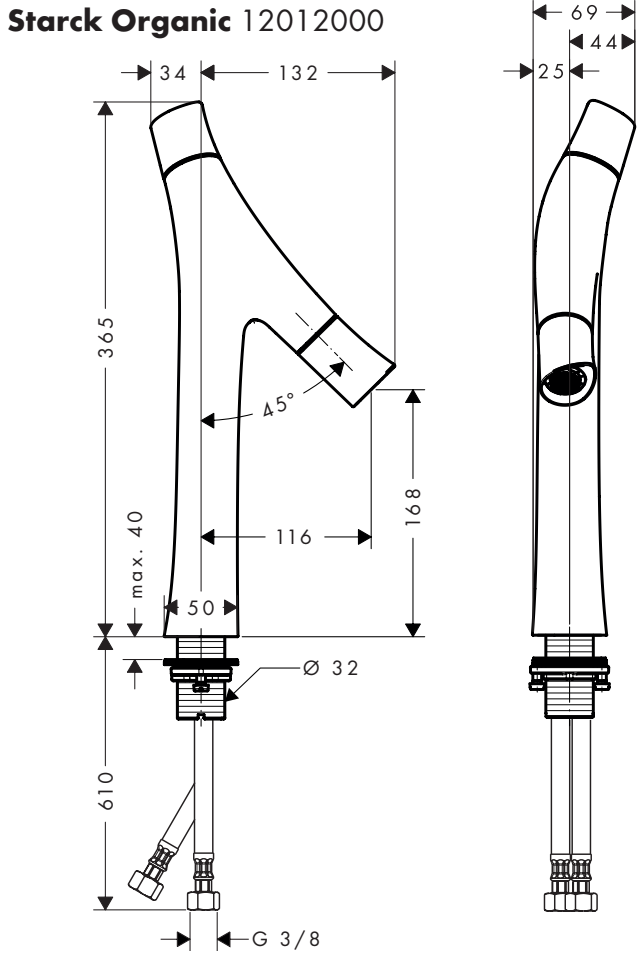
### Starck Organic 12010000



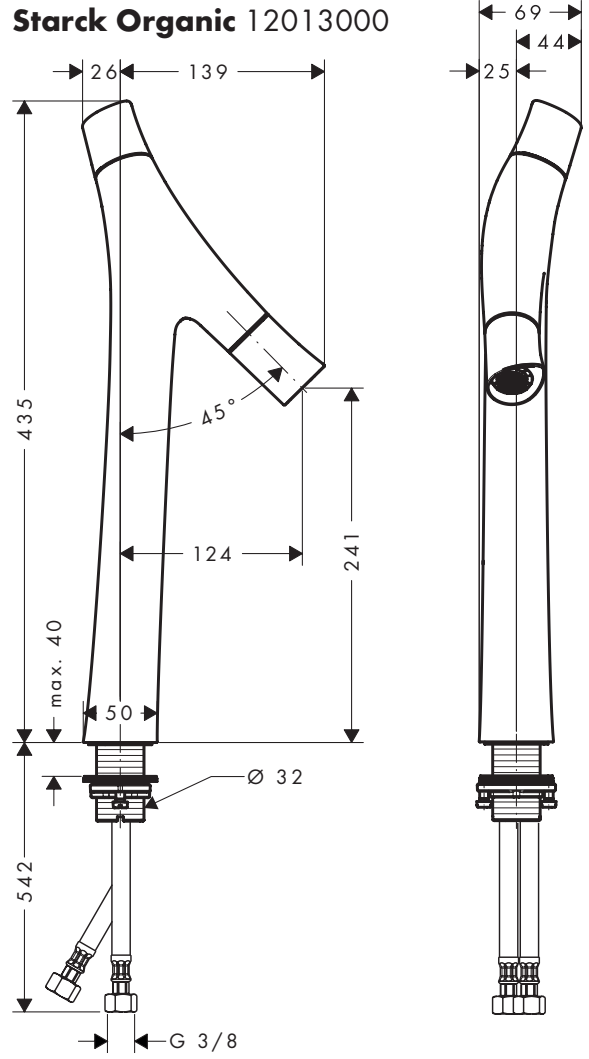
### Starck Organic 12011000

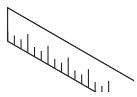


### Starck Organic 12012000

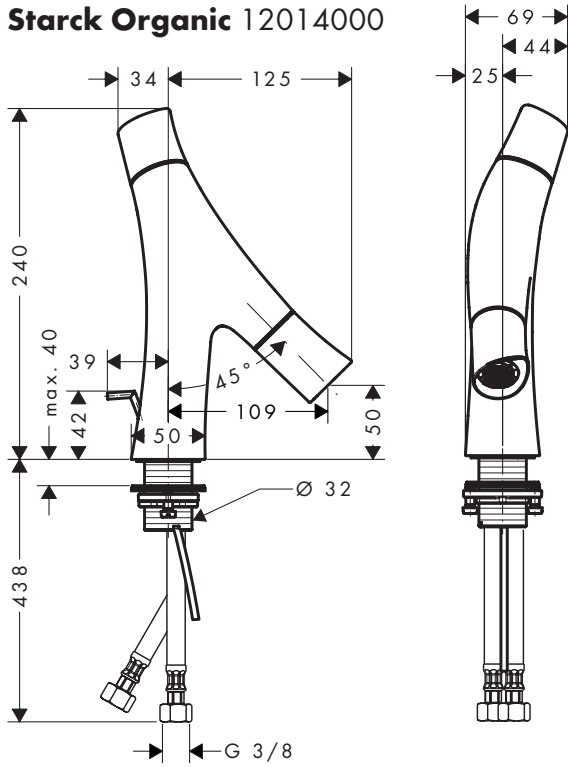


### Starck Organic 12013000

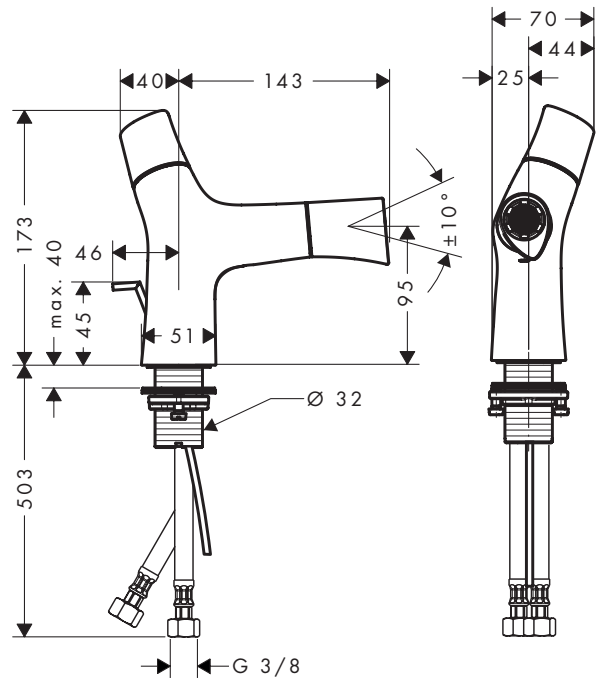




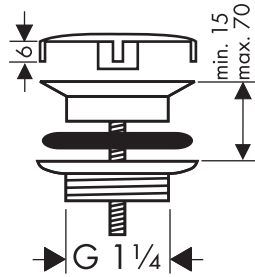
### Starck Organic 12014000



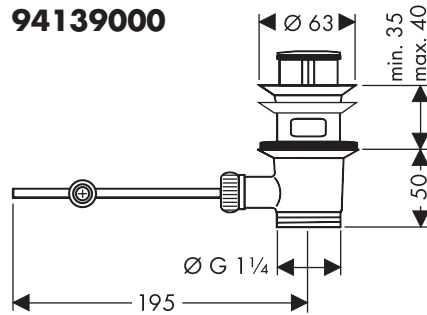
### Starck Organic 12210000



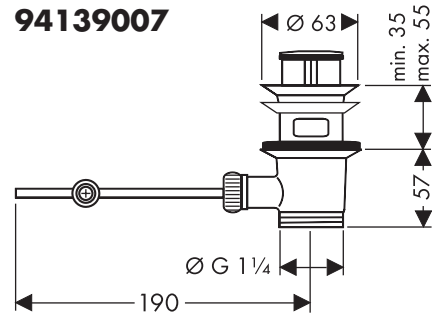
### 50001000



### 94139000

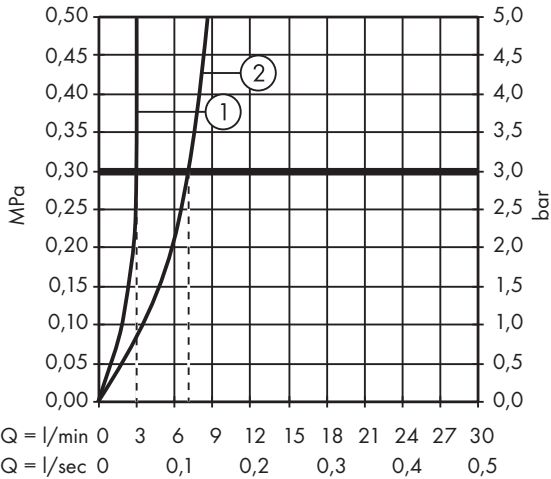


### 94139007



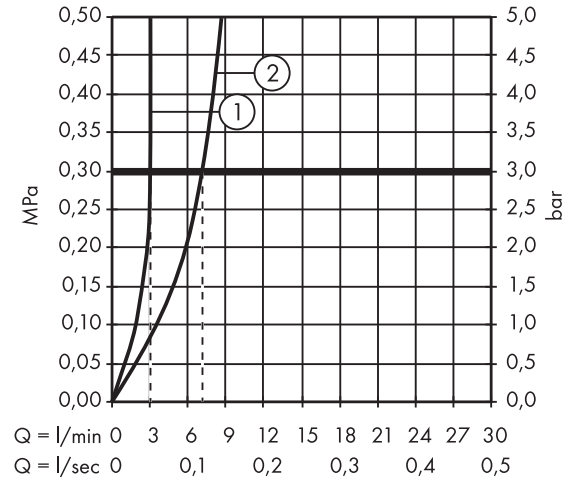
### Starck Organic

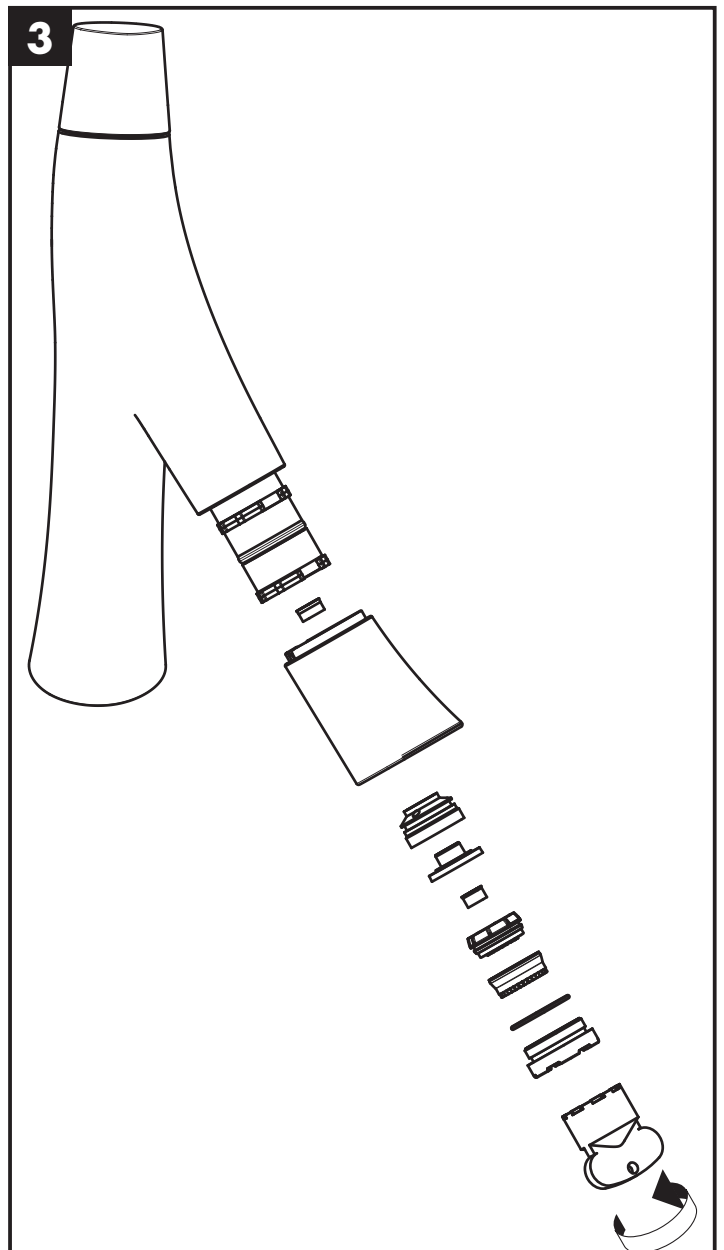
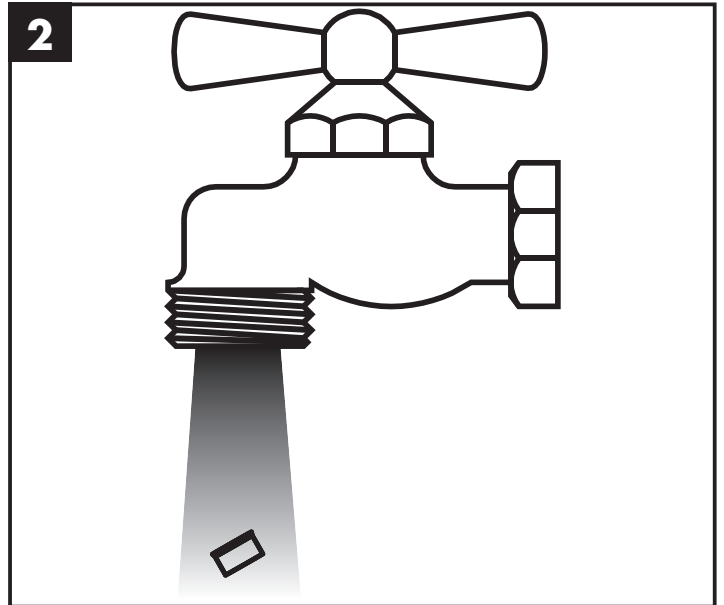
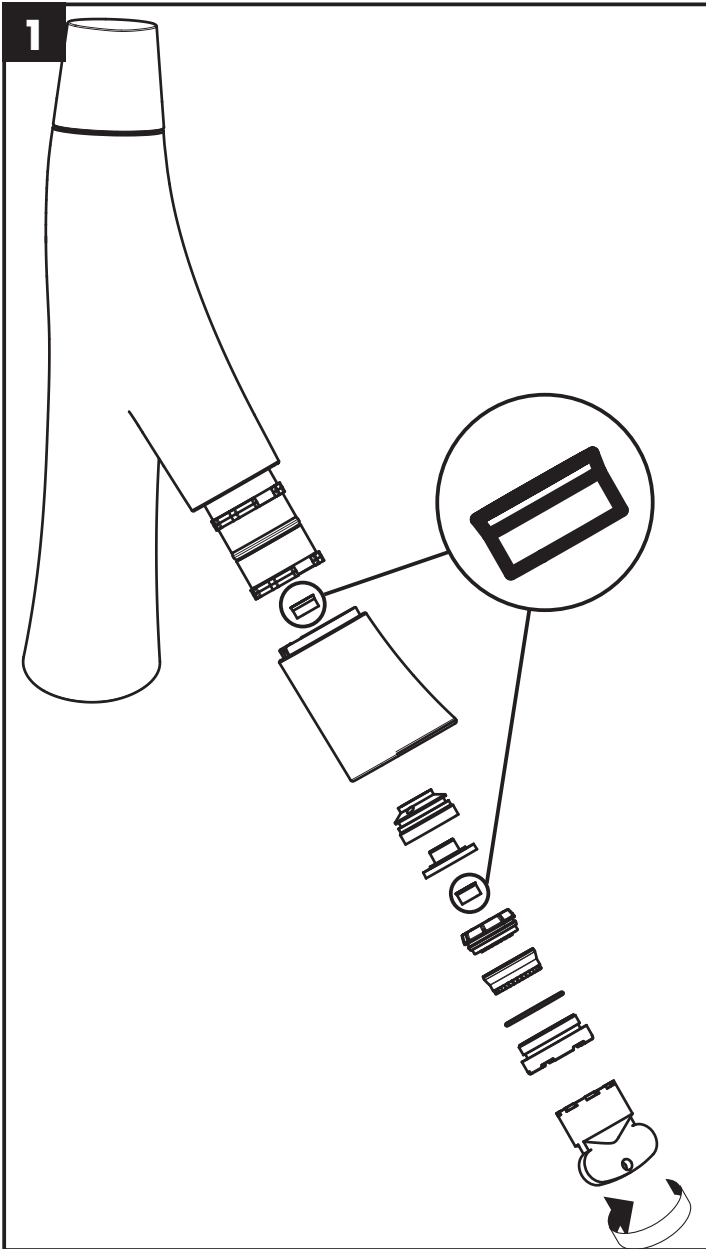
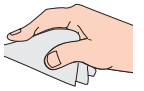
12010000 / 12011000 / 12012000 / 12013000 / 12014000

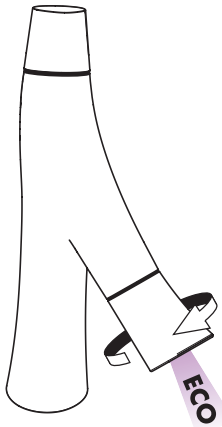
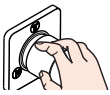


### Starck Organic

12210000

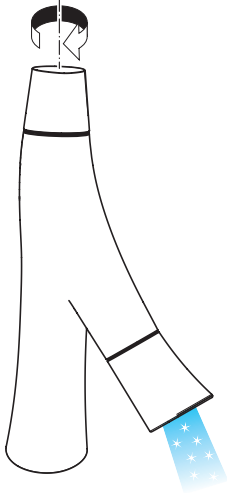




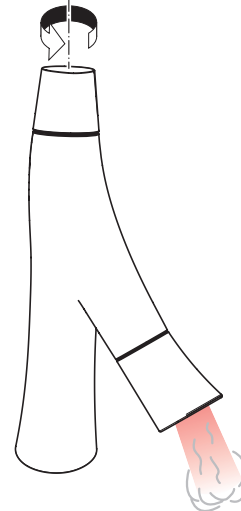


öffnen / ouvert / open / aperto / abierto / open / åbne /  
 abrir / otworzyć / otevřít / otvorit / 开 / открыть / nyitás /  
 avaaminen / öppna / atidaryti / Otvaranje / açmak /  
 deschide / ανοικτό / odpreti / avage / atvērt /  
 otvoriti / åpne / отварање / hare / فتح

schließen / fermé / close / chiudere / cerrar / sluiten /  
 lukke / fechar / zamknąć / zavřít / uzavrieť / 关 /  
 закрыть / bezárás / sulkeminen / stänga / uždaryti /  
 Zatvaranje / kapatmak / închide / κλειστό /  
 zapreti / sulgege / aizvērt / zātvari / lukke / затваряне /  
 mbylle / إغلاق

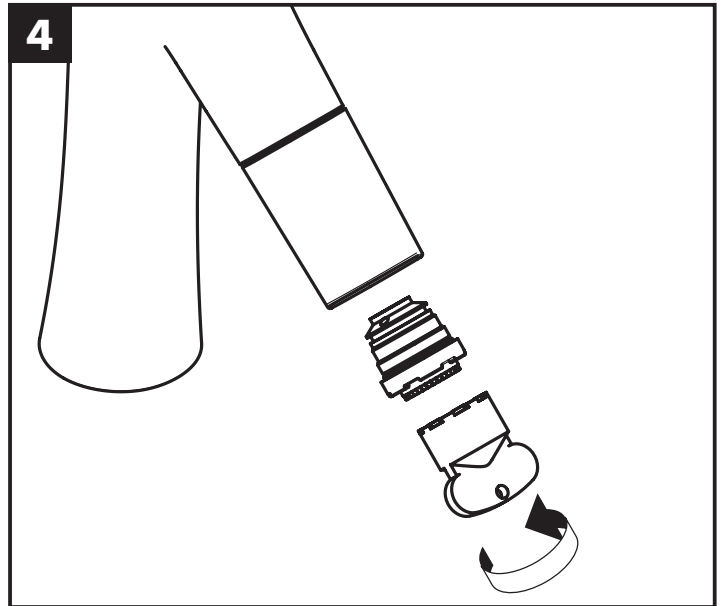
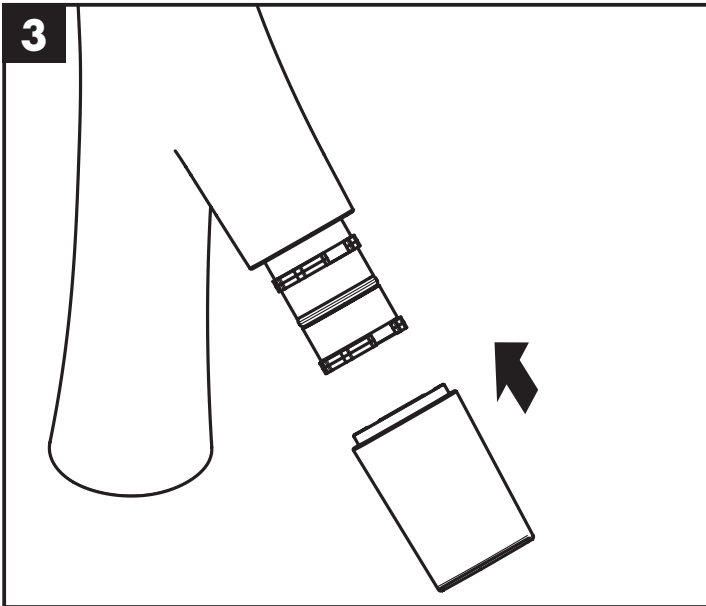
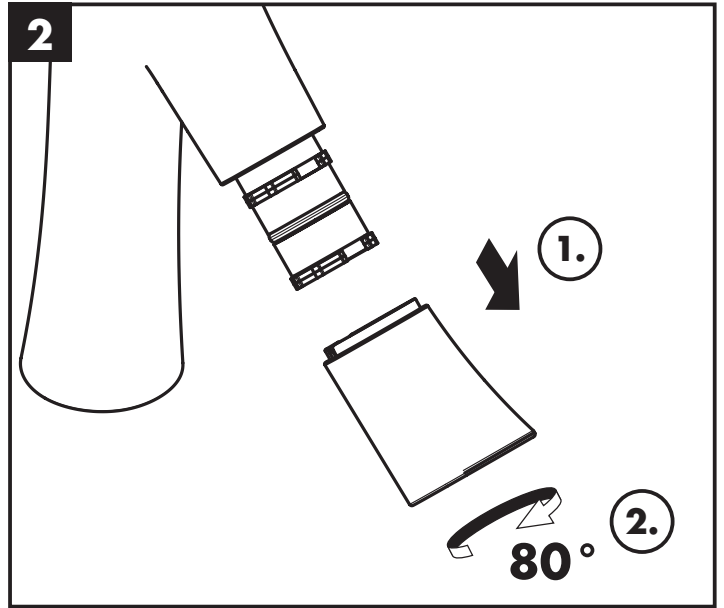
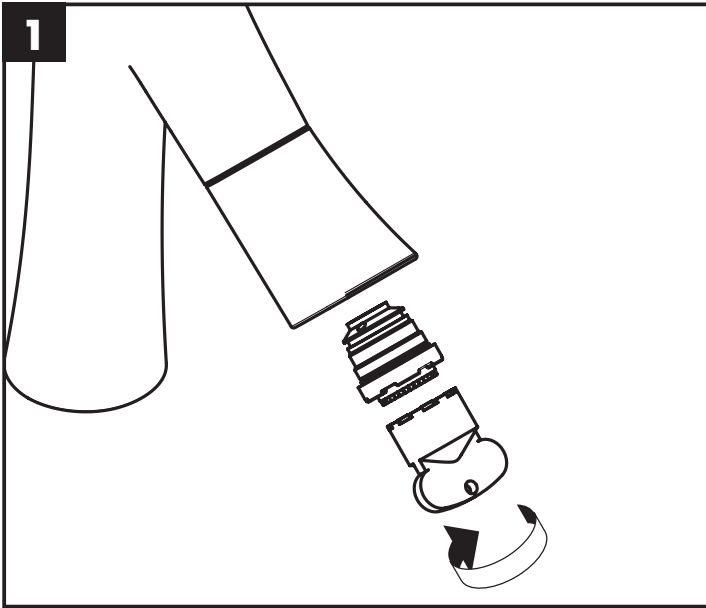
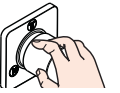


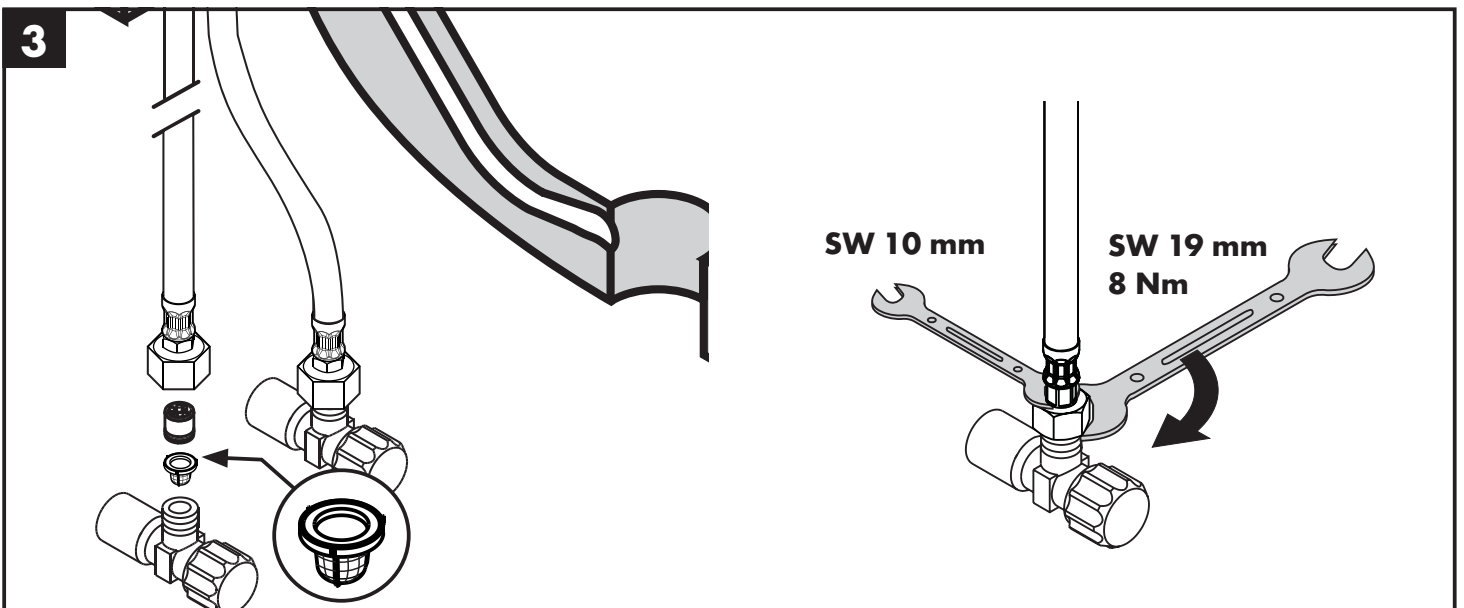
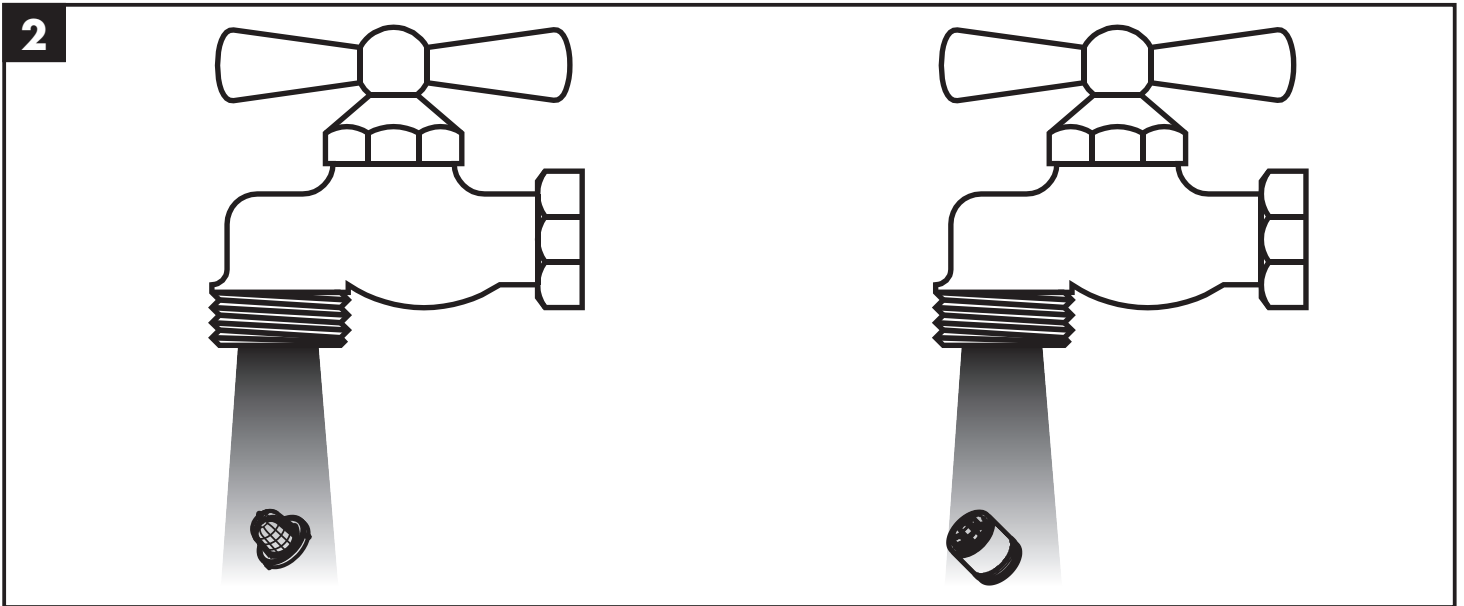
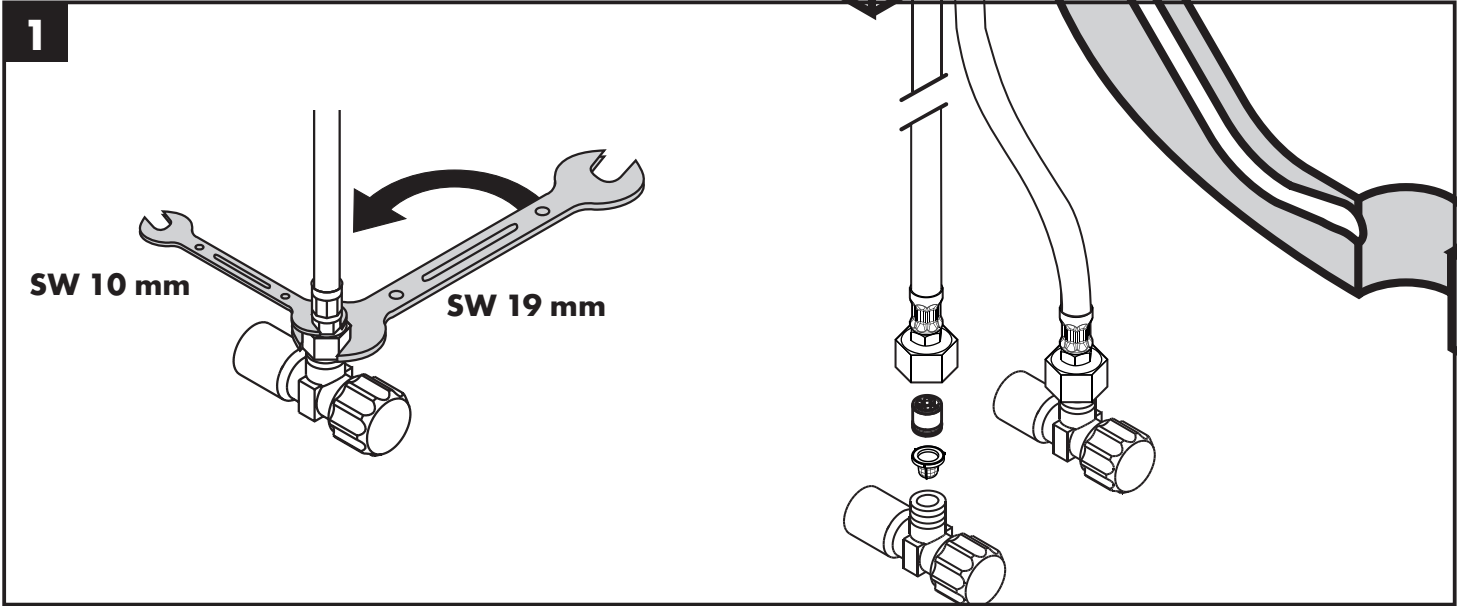
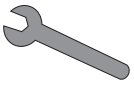
kalt / froid / cold / freddo / frío / koud / koldt / fria /  
 zimna / studená / studená / 冷 / холодная / hideg /  
 kylmä / kallt / šaltas / Hladno / soğuk / rece / κρύο /  
 mrzlo / külm / auksts / hladno / koldt / студено / i ftohtë /  
 بارد

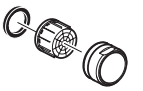


warm / chaud / hot / caldo / caliente / warm / varmt /  
 quente / ciepła / teplá / teplá / 热 / горячая / meleg /  
 lämmin / varmt / karštas / Vruća voda / sıcak / cold /  
 ζεστό / toplo / kuum / karsts / topla / varm / тепло /  
 i ngrohtë / ساخن









**Starck Organic**

12010000

**Starck Organic**

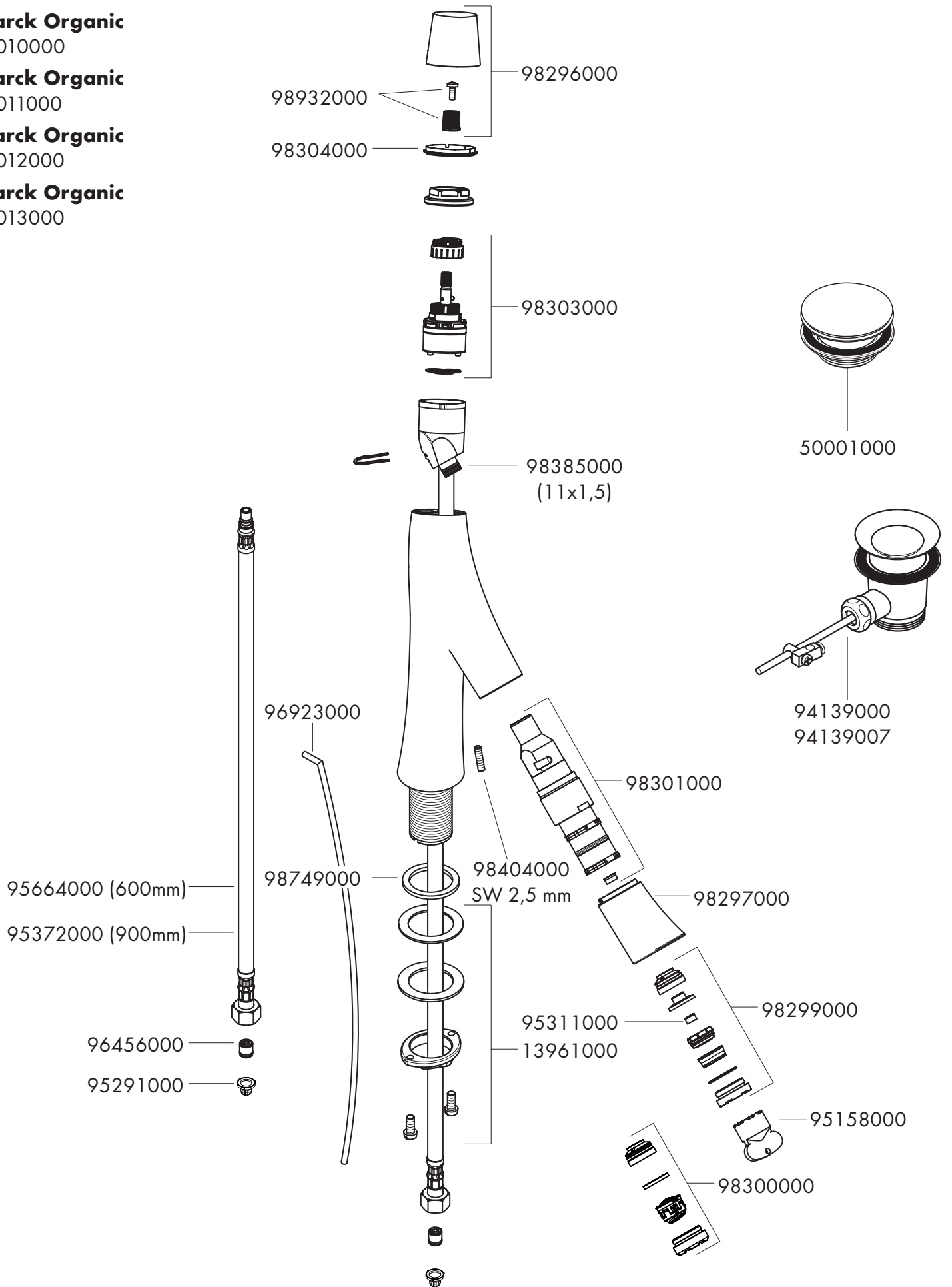
12011000

**Starck Organic**

12012000

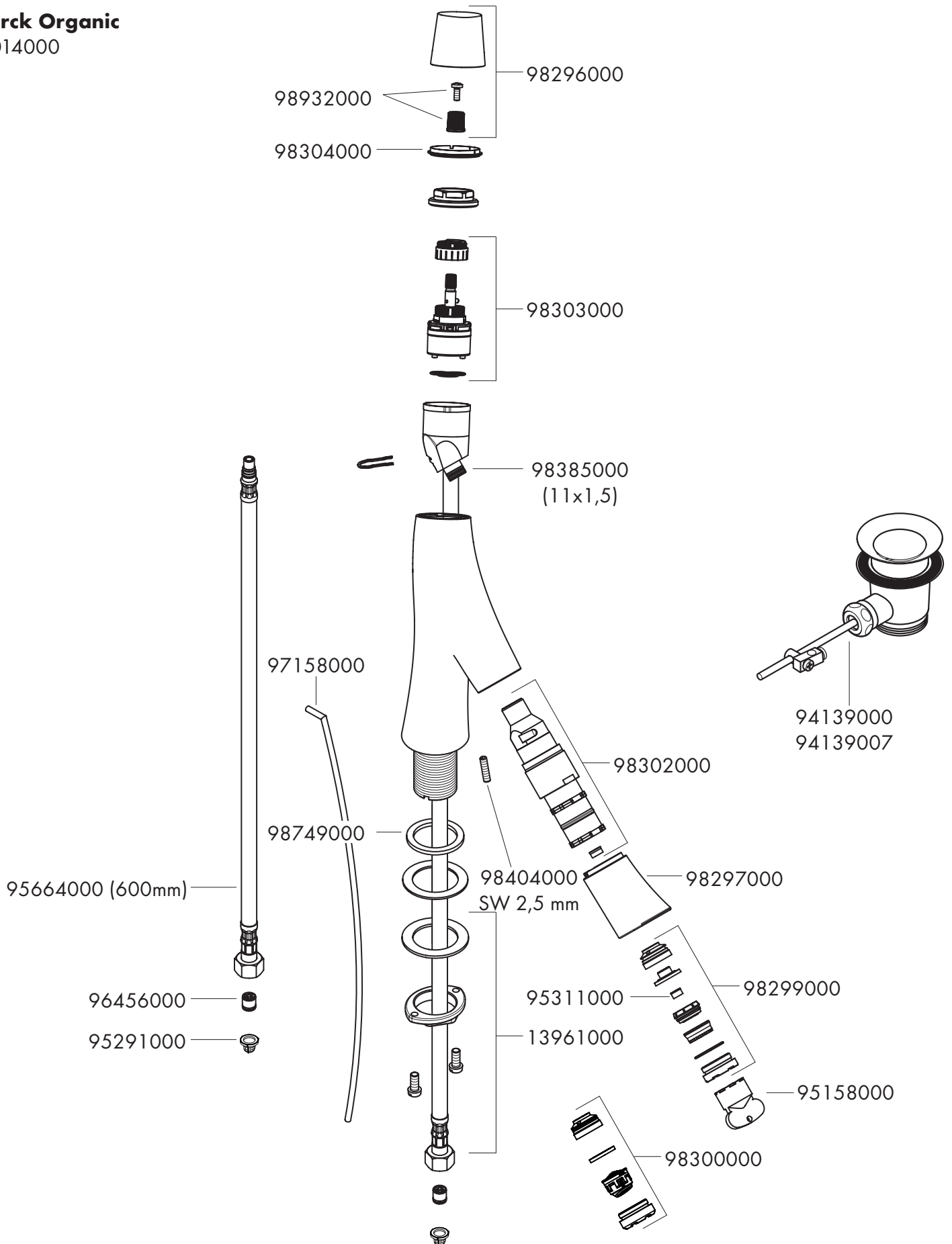
**Starck Organic**

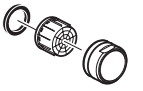
12013000



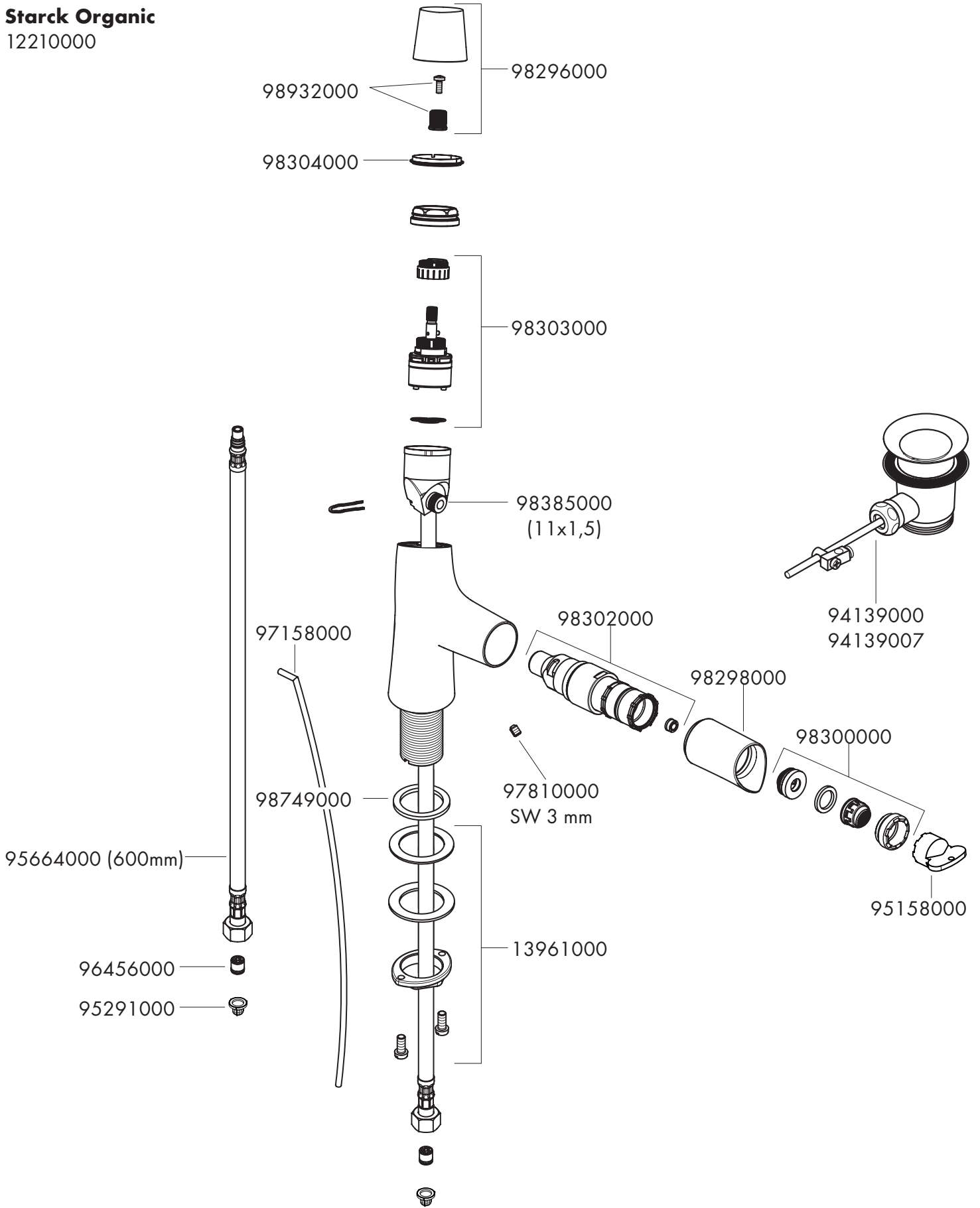


**Starck Organic**  
12014000











**Starck Organic**  
12210000





	P-IX	DVGW	SVGW	WRAS	ACS	ETA	 GODKENDT TIL DRİKKEVAND
<b>12010000</b>	P-IX 19964/IO	CO0504	X	X	X	 1.42/20288	X
<b>12011000</b>	P-IX 19964/IO	CO0504	X	X	X	 1.42/20288	X
<b>12012000</b>	P-IX 19964/IO	CO0504	X	X	X	 1.42/20288	X
<b>12013000</b>	P-IX 19964/IO	CO0504	X	X	X	 1.42/20288	X
<b>12014000</b>	P-IX 19964/IO	CO0504	X	X	X	 1.42/20288	X
<b>12210000</b>	P-IX 19963/IO	CO0504	X		X		

