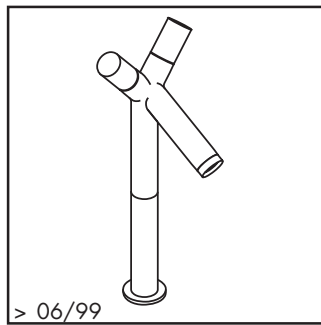
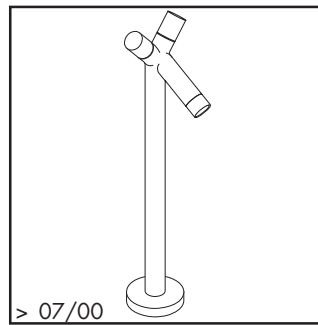


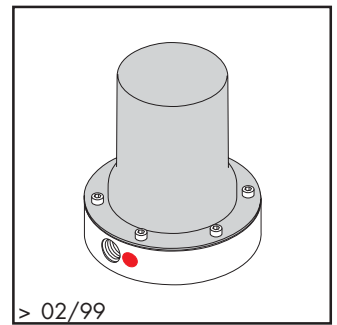
> 06/98  
10030XXX



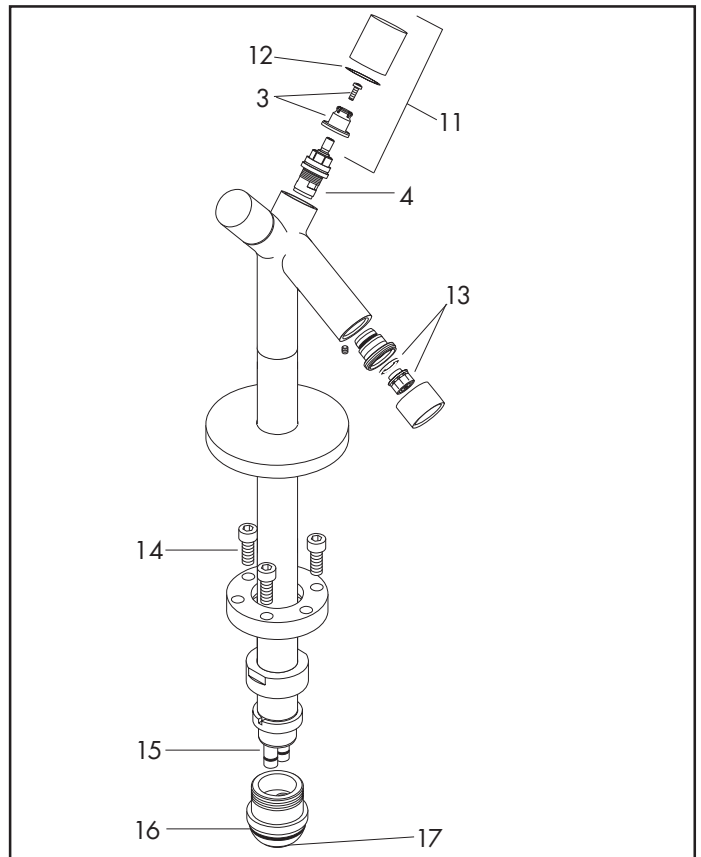
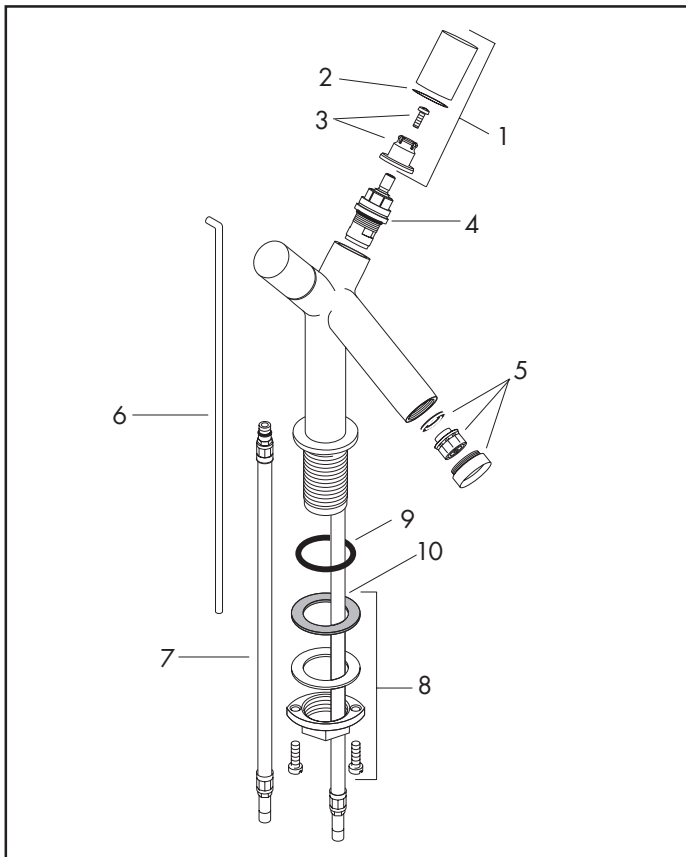
> 06/99  
10050XXX / 10058XXX



> 07/00  
10060XXX



> 02/99  
10452180 [45.1]



Pos.	Aanduiding	Description	Denominación	Nr./Nr./N°	VE
1	greep	poignée	Mando	96318XXX	1
2	kleurring, koud / warm	bague couleur eau chaude/froide	Anillo frio/caliente	96319000	1
3	greepadapter m. schroef	entraîneur + vis	Anclaje para mando	94184000	1
4	bovendeel Elastop	mécanisme arrêt 1/2 Elastop	Montura Elastop	94149000	1
5	mousseur kompl.	mousseur	Aireador completo	94005XXX	1
6	trekstang	tirette	Tirador	94083XXX	1
	dwarsstang kompl. 270 mm (kogel- Ø15mm)	levier de commande cpl. 270 mm, sphere Ø 15 mm	Varilla completa 270 mm, bola Ø 15 mm	96003000	1
	dwarsstang kompl. 340 mm (kogel- Ø15mm)	levier de commande cpl. 340 mm, sphere Ø 15 mm	Varilla completa 340 mm, bola Ø 15 mm	96004000	1
7	aansluitslang 350mm	flexible de raccordement 350mm	Conexión flexible 350mm	13099000	1
	aansluitslang 600 mm	flexible de raccordement 600mm	Conexión flexible 600mm	14099XXX	1
8	schachtbevestigingsset kompl.	fixation cpl.	Set de fijación completo	13961000	1
9	O-ring 34x4	joint torique 34x4	Junta toroidal 34x4	98155000	1
10	stelring	anneau plastique	Arandela	97548000	1
11	greep	poignée	Mando	96298XXX	1
12	kleurring, koud / warm	bague couleur eau chaude/froide	Anillo frio/caliente	96299000	1
13	mousseur M24x1	mousseur M24x1	Aireador M24x1	13085XXX	1
14	cilinderkopschroef M10x35 ranurada M10x35	vis à tête cylindrique M10x35	Tornillo de cabeza cilíndrica	97670000	Set
15	aansluitpijpje	tube d'alimentation	Tubo	97226000	Set
16	O-ring 44x2,5	joint torique 44x2,5	Junta toroidal 44x2,5	98162000	1
17	O-ring 30x2,5	joint torique 30x2,5	Junta toroidal 30x2,5	98151000	1
	Basisgarn., zie hoofdstuk 45	set de base, voir chap. 45	Cuerpo base, ver capítulo 45	10452180	1
	afvoer- en kiephevelgarnituur, zie hoofdstuk 70	vidage lavabo, voir chap. 70	Vaciadores, ver capítulo 70	94139XXX	1